

# ENERPAC®

POWERFUL SOLUTIONS. GLOBAL FORCE.



# BOLTING TOOLS

ES

E 4 1 4

Las soluciones de empernado Enerpac están dirigidas a todo el flujo de trabajo de empernado, garantizando la integridad de unión en una variedad de aplicaciones en la industria:

## Montaje de uniones

Desde una sencilla alineación de tubería hasta complejos posicionamientos de uniones de grandes montajes estructurales, nuestra línea completa de productos para montaje de uniones abarca desde herramientas de alineación hidráulicas y mecánicas hasta sistemas de posicionamiento en puntos múltiples controlados por lógica programable (PLC).

## Apriete controlado

Enerpac ofrece una gran variedad de opciones de apriete que se adecuan perfectamente a los requisitos de su aplicación, desde multiplicadores de torque manuales hasta llaves de torque neumáticas, además de una gama integral de llaves de torque hidráulicas y herramientas para tensado de pernos interconectables.

## Separación de uniones

Enerpac también ofrece cortadores de tuerca hidráulicos y una variedad de herramientas de separación mecánicas e hidráulicas para la separación de uniones durante las operaciones de inspección, mantenimiento y retirada de servicio.

Soluciones de empernado de alta calidad de la marca en la que puede confiar. Vea cómo Enerpac puede hacer su flujo de trabajo más preciso, seguro y eficiente.



## Software de integridad de empernado

Visite [www.enerpac.com](http://www.enerpac.com) para acceder a nuestra aplicación de software para empernado en línea gratuita y obtener información sobre selección de herramienta, cálculos de la carga del perno y ajustes de presión de la herramienta. También tenemos disponibles una hoja de datos de aplicación combinada y un informe de terminación de unión.



## Apriete con torque








Para información sobre el apriete con torque, consulte nuestras "Páginas Amarillas".

Página: **72**



Toda información en este catálogo puede ser cambiada sin previo aviso en caso de cualquier mejora en el producto.



Tipo de herramienta y funciones	Serie		Página
<b>INTRODUCCIÓN Y POSIBILIDADES</b>			
Soluciones de Empernado – Portafolio de Productos			2 ▶
<b>BOMBAS Y LLAVES DE TORQUE</b>			
Herramientas de Torque			
Llaves de adaptador cuadrado hidráulicas y accesorios, acero	S		4 ▶
Sockets de impacto para servicio pesado, Adaptador cuadrado	BSH		8 ▶
Llaves hexagonales hidráulicas y accesorios, acero	W		10 ▶
Cassette con anchura escalonada UltraSlim (ultra delgados)	W		20 ▶
Llaves de torque con cassette de rodillo	WCR		22 ▶
Bombas de torque			
Matriz de selección			
Bomba eléctrica portátil para llave de torque	PMU		25 ▶
Bombas eléctricas para llave de torque	TQ		26 ▶
Bombas eléctricas para llave de torque	ZU4		28 ▶
Bombas eléctricas para llave de torque	ZE		32 ▶
Bombas neumáticas para llave de torque	ZA		34 ▶
<b>BOMBAS Y HERRAMIENTAS PARA TENSADO</b>			
Herramientas para Tensionado			
Tensionadores de perno hidráulicos	GT		40 ▶
Tensores de pernos para el sector de la generación de electricidad	PGT		42 ▶
Tensores para pernos de cimentaciones	FTR		44 ▶
Tensores para pernos de cimentaciones (elíptico)	FTE		46 ▶
Bombas para tensionado			
Bomba de mano portátil	HPT		48 ▶
Bomba eléctrica	ZUTP		49 ▶
Bomba neumática	ATP		50 ▶
<b>MULTIPLICADORES</b>			
Multiplicadores de torque manuales	E		52 ▶
Llave de torque neumática	PTW		54 ▶
Llaves de torque eléctrica	ETW		56 ▶
Sistema de Calibración Móvil	MCS		60 ▶
<b>MONTAJE Y SEPARACIÓN DE LA UNIÓN</b>			
Cortadores hidráulicos de tuerca	NC		63 ▶
Cortadores hidráulicos de tuerca	NS		64 ▶
Separadores de brida	FS		66 ▶
Separadores industriales	FSM/FSH		67 ▶
Cuñas y cilindros de separación	A, WR		68 ▶
Herramienta para rectificado de brida	FF		70 ▶
Herramientas para alineación de bridas	ATM		71 ▶
<b>PÁGINAS AMARILLAS, INFORMACIÓN TÉCNICA</b>			
Instrucciones de seguridad			74 ▶
Teoría del empernado			76 ▶
Apriete con torque			78 ▶
Tensionado			80 ▶
Tamaños de tuerca y perno hexagonales			82 ▶
Clave para las medidas			83 ▶
Presión vs. torque para llaves de torque de las series S y W			84 ▶

# Soluciones de empernado

## ATM – Herramientas de alineación de bridas



## Serie E, Multiplicadores de torque manuales



## Llaves de torque de las series S y W



## Llaves de torque de la serie PTW & ETW



### Juntas desalineadas

Antes de su apriete, las juntas se deben unir y alinear correctamente. Los métodos actuales de manipulación tienden a ser peligrosos y suponen un alto grado de elevación manual usando eslingas, ganchos y equipos para izar. Estos métodos pueden dañar los componentes de las juntas, requieren tiempo para preparación y desarme, tiempo operacional y considerable cantidad de mano de obra.

### Apretado controlado cuando no está disponible potencia externa

Las aplicaciones con frecuencia se encuentran donde no hay fuentes de potencia externas disponibles para alimentar herramientas neumáticas o eléctricas pero aún así se requiere empernado controlado, generalmente a valores mayores que los que un operador puede generar usando llaves manuales.

### Industrial

Apriete controlado de una amplia gama de elementos de sujeción incluyendo aquellos en áreas a las que es difícil llegar y que requieren soluciones de torque extremadamente precisas.

### Aplicaciones Generales

Aplicaciones que requieren empernado controlado, presentan una gran cantidad de aprietes.

### Solución:

#### Herramientas para alineación de bridas

Las herramientas para alineación de bridas de la serie ATM de Enerpac se desarrollaron para rectificar desalineado por torsión y rotación sin causar esfuerzos adicionales en las tuberías. Para ayudar al posicionamiento y alineación también pueden usarse cilindros hidráulicos, gatos y cuñas para elevación.

### Solución:

#### Multiplicadores de torque manuales

Los multiplicadores de torque manuales de la serie E de Enerpac ofrecen una gama de torques de salida a partir de esfuerzos manuales que el operador puede conseguir fácilmente, ofreciendo multiplicación de torque de precisa y eficiente para apretar o desconectar elementos de fijación de junta.

### Solución:

#### Llaves de torque hidráulicas

Apriete controlado de elementos de sujeción de múltiples tamaños para aplicaciones industriales.

### Solución:

#### Llaves de torque neumáticas

Las llaves de torque neumáticas de Enerpac son rápidas, fáciles de usar y muy precisas. Las llaves de torque eléctricas de la serie ETW son ideales para trabajos complejos, los cuales demandan precisión y trazabilidad.



## Empernado controlado

Los requisitos cada vez exigentes respecto a salud, seguridad, medio ambiente y productividad demandan una unión de junta paralela y uniforme para garantizar un montaje sólido, especialmente en recipientes a presión. Esto frecuentemente requiere el apriete simultáneo de múltiples elementos de fijación.

## Tuercas corroidas o atoradas

Frecuentemente las tuercas resultan difíciles de extraer, y aunque pueden aflojarse usando herramientas para apretar, esto por lo general requiere equipos grandes y consume tiempo. El uso de antorchas de corte o de cincel y martillo puede causar daño a los componentes de la junta, requiere mucho más tiempo de preparación y operación y puede presentar un riesgo potencial a la seguridad.

## Separación de juntas

Frecuentemente podemos encontrar juntas difíciles de separar para inspección y mantenimiento, especialmente aquellas que tienen ranuras para anillos o fuerzas externas actuando sobre ellas. El uso de martillos y cuñas, polipastos y palancas puede dañar a los componentes de las juntas y presenta un riesgo potencial a la seguridad.

## Bombas y accesorios

Está disponible una amplia gama de bombas y accesorios, incluyendo: Bombas manuales, neumáticas y eléctricas, mangueras, manómetros, múltiples y conexiones.

## Solución:

### Tensionadores de perno

Los Tensionadores de perno de de Enerpac pueden conseguir carga previa precisa en aplicaciones de elementos de fijación simples o múltiples simultáneamente, sin causar desalineado por torsión o rotacional ni enfrentarse a incertidumbres de fricción y lubricación.

## Solución:

### Cortadores hidráulicos de tuercas

El uso de los cortadores de tuercas de la Serie NC o de los partidores de tuercas de la Serie NS es el método más seguro para partir tuercas. Requiere menos tiempo y evita daños a los costosos componentes de las juntas. El diseño del cabezal provisto de cuchillas para trabajo pesado permite partir tuercas en una amplia variedad de aplicaciones.

## Solución:

### Separadores de cuña paralelos

Los separadores de cuña paralelos de las series FSH y FSM ofrecen separación controlada sin doblarse o riesgo de resbalamiento desde la junta. Los separadores de la serie FS son ideales para aplicaciones de juntas con bridas.

## Tensores de perno



## NC o NS – Cortadores y partidores de tuercas hidráulicos



## FSH & FSM - Separadores industriales hidráulicos y mecánicos



## Bombas y accesorios



▼ Mostradas: S3000X



## Estabelecendo Novos Padrões de Segurança, Simplicidade e Desempenho



### Dois Estilos de Alavancas

Alavancas robustas de posicionamento em ângulo são padrão em toda a ferramenta da Série S (Edição X). Alavancas de posicionamento em linha reta estão disponíveis como acessórios.

Chaves de Torque Compatíveis Série S (Edição X)	Alavancas em ângulo (padrão)	Alavancas em linha reta (opcional)
S1500X, S3000X	SWH6A	SWH6S
S6000X, S11000X	SWH10A	SWH10S
S25000X	Fornecida com alavanca com olhal (SWH10EA)	

### Segurança e Desempenho

- Compacto, construído em bloco único, oferece operação com raio mínimo sem sacrificar a resistência
- Ângulo com rotação de 35° e rápido retorno do curso oferecem maior velocidade de operação
- Projeto resistente de manifold com características adicionais de segurança para maior proteção do operador

### Simplicidade

- Braço de reação com giro de 360° e alavanca de liberação rápida oferece facilidade de manuseio mesmo com o uso de luvas
- Inclui alavancas robustas montadas em ambos os lados da ferramenta para manobrabilidade extra em aplicações de difícil execução
- Mecanismo com botão para liberar o inserto, invertendo, com rapidez, as operações de aperto e desaperto

### Versatilidade

- Manifold TSP300 disponível com inclinação e giro aprimorados para mobilidade na horizontal e na vertical, com maior durabilidade\*

### Precisão

- Vazão constante de torque oferece pressão máxima de +/-3% através do curso total
- Indicador do Giro de Ângulo opcional fornece as medidas de rotação

\* TSP300 é projetado somente para as ferramentas da Edição X e não é compatível com as ferramentas de edição padrão. Para substituição de componentes das ferramentas já existentes, veja a folha de reparos em [www.enerpac.com](http://www.enerpac.com)



### TSP - Conexão Giratória - Série Pro

O manifold giratório de inclinação TSP300 opcional, com projeto robusto de interligação, oferece rotação de 360° do eixo X e rotação de 160° do eixo Y.

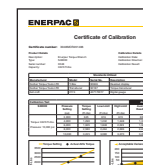
#### Como Encomedar\*

Montados de fábrica para as chaves de torque da nova Série S (Edição X): acrescente um "P" ao sufixo "X" na nomenclatura da ferramenta, i.e.: S1500PX.

Encomende como um acessório, usando o modelo: TSP300, que pode ser adaptado às chaves de torque da Série S existentes.

\*Inclui as conexões de engate rápido macho e fêmea.

Página: 7

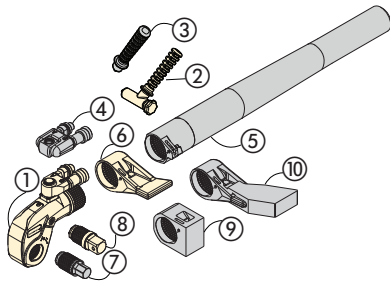


### Certificado de Calibração

Todas as ferramentas da Edição X são certificadas por CE - ATEX, calibradas de fábrica e são despachadas completas com um certificado de calibração.

CE  II 2 GD ck T4  
CSA/SIRA 15XT072

# Chaves de Torque com insertos de encaixe quadrado, Série S (Edição X)



- ① Unidade de Acionamento
- ② Alavancas Posicionamento em Ângulo
- ③ Alavancas Posicionamento em Linha Reta (opcional)
- ④ Conexão Giratória – Série Pro (opcional)
- ⑤ Extensão do Tubo de Reação (opcional)
- ⑥ Braço de Reação Padrão
- ⑦ Encaixes tipo Allen Drive (opcional)
- ⑧ Encaixe Quadrado
- ⑨ Braço de Reação Curto (opcional)
- ⑩ Braço de Reação Distendido (opcional)



## Selecione o Torque Certo

Escolha o seu Chave de Torque Enerpac usando a regra básica para soltar parafusos e porcas: o torque para afrouxar é de aproximadamente 250% do torque usado para apertar.

## Série S (Edição X)



Torque Nominal a 690 bar [10.000 psi]:

**35.455 Nm**

Faixa de Insertos de Encaixe Quadrado:

**3/4-2 1/2 polegada**

Raio do Ressalto:

**25 - 64 mm**

Pressão Máxima de Trabalho:

**690 bar [10.000 psi]**

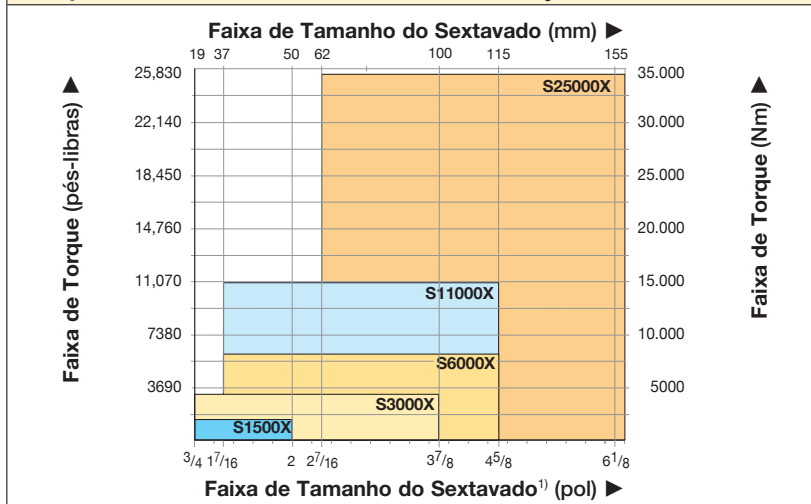


### Opções de Acessórios

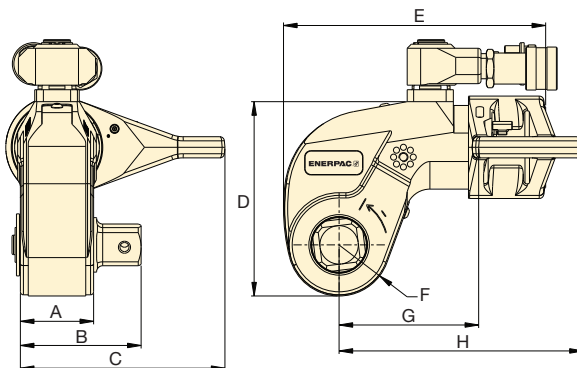
Uma lista completa de acessórios opcionais pode ser encontrada na página 7.

▼ O projeto em aço endurecido das Chaves de Torque da Série S oferece durabilidade, confiabilidade e segurança.

## SELEÇÃO DA UNIDADE DE ACIONAMENTO E CABEÇOTES INTERCAMBIÁVEIS



Ver página 8 para soquetes BSH.



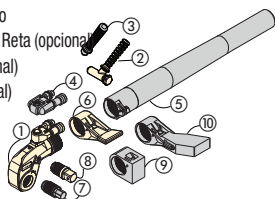
Torque Nominal a 690 bar [10.000 psi]		Torque Mínimo a 690 bar [10.000 psi]		Inserto de Encaixe Quadrado		Ângulo de giro Modelo n° (opcional)	Torquímetro Modelo	Dimensões (mm)								Peso (kg)
(Nm)	(Pés-lbs)	(Nm)	(Pés-lbs)	Tamanho (pol)	Modelo (incluído com a chave de torque)			A	B	C	D	E	F	G	H	
1952	1440	195	144	3/4"	SD15-012	AOT15	S1500X	39	64	108	97	136	25	70,0	129	3,2
4373	3225	438	323	1"	SD30-100	AOT30	S3000X	48	80	135	128	173	33	90,0	161	5,6
8338	6150	834	615	1 1/2"	SD60-108	AOT60	S6000X	55	92	169	157	192	40	110,0	188	9,2
15,151	11.175	1,515	1.118	1 1/2"	SD110-108	AOT110	S11000X	72	114	197	190	228	49,5	133,0	229	15,8
35,455	26.150	3,545	2.615	2 1/2"	SD250-208	AOT250	S25000X	89	143	246	244	287	64	182,0	295	32,2

\* Para encomendar uma chave de torque da Série S (Edição X) adaptada com a conexão giratória TSP, acrescente um "P" ao sufixo "X" na nomenclatura da ferramenta, i.e.: S1500PX



# Série SDA, Insertos de Encaixe tipo Allen

- ① Unidade de Acionamento
- ② Alavancas Posicionamento em Ângulo
- ③ Alavancas Posicionamento em Linha Reto (opcional)
- ④ Conexão Giratória – Série Pro (opcional)
- ⑤ Extensão do Tubo de Reação (opcional)
- ⑥ Braço de Reação Padrão
- ⑦ Encaixes tipo Allen Drive (opcional)
- ⑧ Encaixe Quadrado
- ⑨ Braço de Reação Curto (opcional)
- ⑩ Braço de Reação Distendido (opcional)



Torque Nominal a 690 bar (10.000 psi):

**35.455 Nm**

Tamanho do Sextavado Tipo Allen:

**1/2-2 1/4 pol. (14-85 mm)**

Para  
Série  
**S**  
(Edição X)

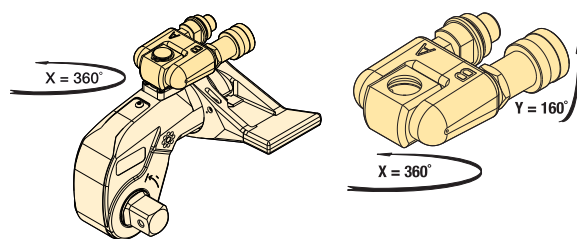


Torquímetro	Insertos de Encaixe tipo Allen Opcionais, Sistema Imperial				Insertos de Encaixe Tipo Allen Opcionais, Sistema Métrico				Braço de Reação Curto para Insertos de Encaixe tipo Allen			
	Modelo	Tamanho do Sextavado (pol)	Torque Máximo (Nm)	Modelo	Dimensões B1 (mm)	Tamanho do Sextavado (mm)	Torque Máximo (Nm)	Modelo	Dimensões B1 (mm)	Modelo	Dimensões (mm) C1   H1	
S1500X (1952Nm)		1/2	481	SDA15-008	66	14	644	SDA15-14	66	SRA15	67,5	65
		5/8	936	SDA15-010	67	17	1152	SDA15-17	68			
		3/4	1620	SDA15-012	71	19	1607	SDA15-19	70			
		7/8	1898	SDA15-014	74	22	1898	SDA15-22	73			
		1	1898	SDA15-100	77	24	1898	SDA15-24	74			
S3000X (4373 Nm)		5/8	936	SDA30-010	77	17	1152	SDA30-17	77	SRA30	80,0	74
		3/4	1620	SDA30-012	80	19	1607	SDA30-19	79			
		7/8	2569	SDA30-014	83	22	2488	SDA30-22	82			
		1	3830	SDA30-100	86	24	3234	SDA30-24	84			
		1 1/8	4339	SDA30-102	88	27	4339	SDA30-27	85			
		1 1/4	4339	SDA30-104	89	30	4339	SDA30-30	87			
		-	-	-	-	32	4339	SDA30-32	88			
S6000X (8338 Nm)		5/8	936	SDA60-010	85	17	1152	SDA60-17	86	SRA60	91,5	89
		3/4	1620	SDA60-012	89	19	1607	SDA60-19	88			
		7/8	2569	SDA60-014	92	22	2488	SDA60-22	91			
		1	3830	SDA60-100	95	24	3234	SDA60-24	93			
		1 1/8	5457	SDA60-102	97	27	4603	SDA60-27	94			
		1 1/4	7484	SDA60-104	98	30	6311	SDA60-30	96			
		-	-	-	-	32	7660	SDA60-32	97			
S11000X (15.151 Nm)		1 1/4	7484	SDA110-104	115	30	6311	SDA110-30	112	SRA110	127,5	106
		1 3/8	9958	SDA110-106	117	32	7660	SDA110-32	114			
		1 1/2	12.928	SDA110-108	118	36	10.901	SDA110-36	117			
		1 5/8	14.914	SDA110-110	122	41	14.914	SDA110-41	121			
		1 3/4	14.914	SDA110-112	125	46	14.914	SDA110-46	127			
S25000X (35.455 Nm)		1 1/2	12.928	SDA250-108	141	36	10.901	SDA250-36	140	SRA250	158,5	135
		1 5/8	16.433	SDA250-110	145	41	16.107	SDA250-41	144			
		1 3/4	20.520	SDA250-112	148	46	22.744	SDA250-46	148			
		1 7/8	25.245	SDA250-114	149	50	29.211	SDA250-50	151			
		2	30.635	SDA250-200	151	55	35.455	SDA250-55	154			
		2 1/4	35.455	SDA250-204	154	60	35.455	SDA250-60	158			
		-	-	-	-	65	35.455	SDA250-65	161			
		-	-	-	-	70	35.455	SDA250-70	164			
		-	-	-	-	75	35.455	SDA250-75	168			
	-	-	-	-	85	35.455	SDA250-85	175				

# Acessórios para Chaves de Torque da Série S - Edição X

## Série TSP, Conexões Giratórias - Série Pro

- Projeto resistente de interligação
- Rotação de 360 x 160 graus
- Aumenta o encaixe da ferramenta em áreas de acesso restrito
- Simplifica o posicionamento da mangueira
- Inclui engates rápidos macho e fêmea



Série TSP

Série  
TSP  
RTEX  
SRSX

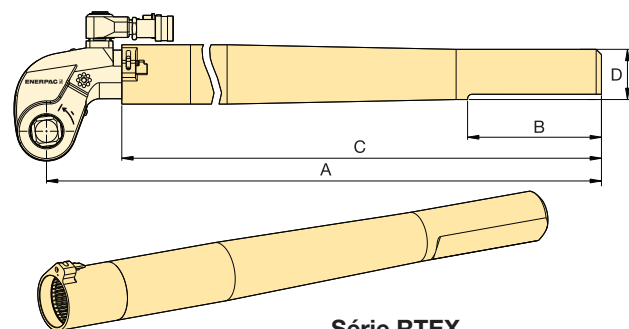


Modelo do Chave de Torque	Modelo	Pressão Máxima (bar)	Peso (kg)
S1500X, S3000X, S6000X, S11000X, S25000X	TSP300*	690	0,2

Nota: Para encomendar uma chave de torque da Série S (Edição X) adaptada com a conexão giratória TSP, acrescente um "P" ao sufixo "X" na nomenclatura da ferramenta, i.e. S1500PX.

\* TSP300 é projetado somente para as ferramentas da Edição X e não é compatível com as ferramentas de edição padrão. Para substituição de componentes das ferramentas já existentes, veja a folha de reparos em [www.enerpac.com](http://www.enerpac.com)

## Série RTEX, Extensão do Tubo de Reação



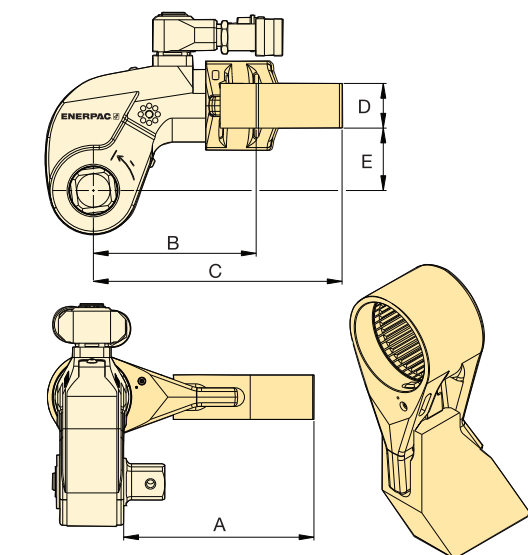
Série RTEX

- Relação total de torque
- Aumenta o encaixe da ferramenta em áreas de acesso restrito

Modelo do Chave de Torque	Modelo	Dimensões (mm)				Peso (kg)*
		A	B	C	D	
S1500X	RTE15X	706	152	636	58	4,6
S3000X	RTE30X	733	152	647	57	5,5
S6000X	RTE60X	747	152	659	65	7,7
S11000X	RTE110X	769	152	675	76	11,2
S25000X	RTE250X	813	152	685	100	17,3

\* Os pesos indicados são somente para os acessórios e não incluem o torquímetro.

## Série SRSX, Braços de Reação Longos



Série SRSX

- De projeto intercambiável leve

Chave de Torque Modelo	Torque Máx. (Nm)	Modelo	Dimensões (mm)					Peso (kg)*
			A	B	C	D	E	
S1500X	1800	SRS151X	94	86	127	24	34	0,8
	1640	SRS152X	119	97	138	24	34	1,0
	1533	SRS153X	145	109	148	24	34	1,2
S3000X	3918	SRS301X	111	106	168	34	48	1,6
	3712	SRS302X	137	117	182	34	48	2,0
	3574	SRS303X	162	132	198	34	48	2,5
S6000X	7842	SRS601X	138	128	192	39	62	2,3
	7454	SRS602X	163	144	207	39	62	2,7
	7175	SRS603X	189	159	222	39	62	3,4
S11000X	14.650	SRS1101X	149	157	232	46	76	4,4
	13.957	SRS1102X	175	172	247	46	76	5,1
	13.391	SRS1103X	200	187	261	46	76	5,8
S25000X	33.538	SRS2501X	183	209	295	50	100	7,6
	32.049	SRS2502X	208	222	310	50	100	8,4
	30.750	SRS2503X	233	236	326	50	100	10,0

\* Os pesos indicados são somente para os acessórios e não incluem o torquímetro.

- Soquetes de impacto para trabalhos pesados
- Fornecidos com “Pino e anel”

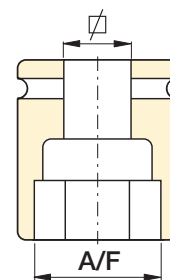
Tamanho do Sextavado:

**19 - 155 mm**  
**3/4 - 6 1/8 pol**



SOQUETES, SISTEMA IMPERIAL													
3/4" Encaixe Quadrado		1" Encaixe Quadrado				1 1/2" Encaixe Quadrado				2 1/2" Encaixe Quadrado			
Modelo	A/F (pol)	Modelo	A/F (pol)	Modelo	A/F (pol)	Modelo	A/F (pol)	Modelo	A/F (pol)	Modelo	A/F (pol)	Modelo	A/F (pol)
BSH7519	3/4"	BSH1019	3/4"	BSH10231	2 5/16"	BSH15144	1 7/16"	BSH15281	2 13/16"	BSH25244	2 7/16"	BSH25419	4 3/16"
BSH75088	7/8"	BSH10088	7/8"	BSH10238	2 3/8"	BSH1538	1 1/2"	BSH15288	2 7/8"	BSH25250	2 1/2"	BSH25425	4 1/4"
BSH75094	15/16"	BSH10094	15/16"	BSH10244	2 7/16"	BSH15156	1 9/16"	BSH1575	2 15/16"	BSH2565	2 9/16"	BSH25110	4 5/16"
BSH7527	1 1/16"	BSH1027	1 1/16"	BSH10250	2 1/2"	BSH15163	1 5/8"	BSH15300	3"	BSH25263	2 5/8"	BSH25438	4 3/8"
BSH7530	1 3/16"	BSH1030	1 3/16"	BSH1065	2 9/16"	BSH1543	1 11/16"	BSH15306	3 1/16"	BSH25269	2 11/16"	BSH25450	4 1/2"
BSH75125	1 1/4"	BSH10125	1 1/4"	BSH10263	2 5/8"	BSH15175	1 3/4"	BSH15313	3 1/8"	BSH2570	2 3/4"	BSH25463	4 5/8"
BSH75131	1 5/16"	BSH10131	1 5/16"	BSH10269	2 11/16"	BSH1546	1 13/16"	BSH15319	3 3/16"	BSH25281	2 13/16"	BSH25475	4 3/4"
BSH7535	1 3/8"	BSH1035	1 3/8"	BSH1070	2 3/4"	BSH15188	1 7/8"	BSH15325	3 1/4"	BSH25288	2 7/8"	BSH25488	4 7/8"
BSH75144	1 7/16"	BSH10144	1 7/16"	BSH10281	2 13/16"	BSH15194	1 15/16"	BSH15338	3 3/8"	BSH2575	2 15/16"	BSH25500	5"
BSH7538	1 1/2"	BSH1038	1 1/2"	BSH10288	2 7/8"	BSH15200	2"	BSH15350	3 1/2"	BSH25300	3"	BSH25513	5 1/8"
BSH75156	1 9/16"	BSH10156	1 9/16"	BSH1075	2 15/16"	BSH15206	2 1/16"	BSH15363	3 5/8"	BSH25306	3 1/16"	BSH25519	5 3/16"
BSH75163	1 5/8"	BSH10163	1 5/8"	BSH10300	3"	BSH15213	2 1/8"	BSH1595	3 3/4"	BSH25313	3 1/8"	BSH25525	5 1/4"
BSH7543	1 11/16"	BSH1043	1 11/16"	BSH10306	3 1/16"	BSH15219	2 3/16"	BSH15388	3 7/8"	BSH25319	3 3/16"	BSH25538	5 3/8"
BSH75175	1 3/4"	BSH10175	1 3/4"	BSH10313	3 1/8"	BSH15225	2 1/4"	BSH15100	3 15/16"	BSH25325	3 1/4"	BSH25140	5 1/2"
BSH7546	1 13/16"	BSH1046	1 13/16"	BSH10319	3 3/16"	BSH15231	2 5/16"	BSH15400	4"	BSH25338	3 3/8"	BSH25575	5 3/4"
BSH75188	1 7/8"	BSH10188	1 7/8"	BSH10325	3 1/4"	BSH15238	2 3/8"	BSH15105	4 1/8"	BSH25350	3 1/2"	BSH25150	5 7/8"
BSH75194	1 15/16"	BSH10194	1 15/16"	BSH10338	3 3/8"	BSH15244	2 7/16"	BSH15419	4 3/16"	BSH25363	3 5/8"	BSH25600	6"
BSH75200	2"	BSH10200	2"	BSH10350	3 1/2"	BSH15250	2 1/2"	BSH15425	4 1/4"	BSH2595	3 3/4"	BSH25613	6 1/8"
		BSH10206	2 1/16"	BSH10363	3 5/8"	BSH1565	2 9/16"	BSH15110	4 5/16"	BSH25388	3 7/8"		
		BSH10213	2 1/8"	BSH1095	3 3/4"	BSH15263	2 5/8"	BSH15438	4 3/8"	BSH25100	3 15/16"		
		BSH10219	2 3/16"	BSH10388	3 7/8"	BSH15269	2 11/16"	BSH15450	4 1/2"	BSH25400	4"		
		BSH10225	2 1/4"			BSH1570	2 3/4"	BSH15463	4 5/8"	BSH25105	4 1/8"		

SOQUETES, SISTEMA MÉTRICO							
3/4" Encaixe Quadrado		1" Encaixe Quadrado		1 1/2" Encaixe Quadrado		2 1/2" Encaixe Quadrado	
Modelo	A/F (mm)	Modelo	A/F (mm)	Modelo	A/F (mm)	Modelo	A/F (mm)
BSH7519	19	BSH1019	19	BSH1536	36	BSH2565	65
BSH7524	24	BSH1024	24	BSH15163	41	BSH2570	70
BSH7527	27	BSH1027	27	BSH1546	46	BSH2575	75
BSH7530	30	BSH1030	30	BSH1550	50	BSH2580	80
BSH7532	32	BSH1032	32	BSH1555	55	BSH2585	85
BSH7536	36	BSH1036	36	BSH1560	60	BSH2590	90
BSH75163	41	BSH10163	41	BSH1565	65	BSH2595	95
BSH7546	46	BSH1046	46	BSH1570	70	BSH25100	100
BSH7550	50	BSH1050	50	BSH1575	75	BSH25105	105
		BSH1055	55	BSH1580	80	BSH25110	110
		BSH1060	60	BSH1585	85	BSH25115	115
		BSH1065	65	BSH1590	90	BSH25120	120
		BSH1070	70	BSH1595	95	BSH25125	125
		BSH1075	75	BSH15100	100	BSH25135	135
		BSH1080	80	BSH15105	105	BSH25140	140
		BSH1085	85	BSH15110	110	BSH25145	145
		BSH1090	90	BSH15115	115	BSH25150	150
		BSH1095	95			BSH25155	155
		BSH10100	100				



### Pino e Anel

Todos os soquetes são fornecidos com um “Pino e Anel” para mantê-los em posição na unidade de acionamento da ferramenta.



### Selecione o Torque Certo

Escolha o seu Torquímetro Enerpac usando a regra básica para soltar parafusos e porcas: o torque para afrouxar é de aproximadamente 250% do torque usado para apertar.



## Estabelecimento de novos padrões em segurança, simplicidade e desempenho.

Os torquímetros hidráulicos Enerpac são ferramentas profissionais para aplicações industriais. Ferramentas verdadeiramente versáteis que utilizam soquetes de impacto padrão, insertos de encaixe tipo Allen ou cassetes intercambiáveis para proporcionar aperto controlado em vários

tamanhos de parafusos por ferramenta. Os acessórios opcionais estendem ainda mais a linha de aplicações desses produtos. Todos os torquímetros de aço da série profissional da Enerpac fornecem soluções confiáveis de aperto controlado em muitas indústrias.



◀ *Reaperto das conexões aparafusadas em um guindaste com o torquímetro Enerpac S1500 alimentado por uma bomba para torquímetro ZU4.*

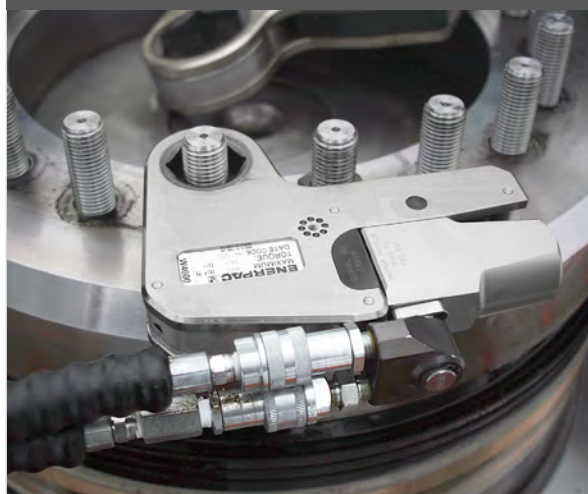


◀ *Torquímetro de perfil baixo W4000X em um flange de tubulação API.*



◀ *Um torquímetro hidráulico S6000X, alimentado por uma bomba para torquímetro ZU4, fornece uma saída de torque precisa durante a montagem das seções da torre grua.*

## ISÃO GERAL



▲ *Um torquímetro hexagonal de perfil baixo W4000X aperta as cabeças dos cilindros durante as operações de manutenção.*

## SEGURANÇA E DESEMPENHO

- Projeto de manifold resistente com recurso de segurança adicional para maior segurança do operador

## SIMPLICIDADE

- Alavanca robusta com montagem em ambos os lados da ferramenta para maior manobrabilidade

## VERSATILIDADE

- Disponível em ferramentas da edição X, com manifold TSP300 de projeto giratório opcional para manobrabilidade horizontal e vertical (não compatível com modelos padrão)

## PRECISÃO

- Vazão constante de torque oferece pressão máxima de +/-3% através do curso total

▼ Mostrados: Cabeçote W4206X com unidade de acionamento W4000X  
(Modelo traseiro mostra alavanca nivelada opcional)



## Estabelecendo Novos Padrões de Segurança, Simplicidade e Desempenho



### Dois Estilos de Alavancas

Alavancas robustas e posicionadas em ângulo são padrão em cada ferramenta da Série W (Edição X). Alavancas de posicionamento em linha retas projetadas para aplicações onde o acesso é extremamente limitado estão disponíveis como acessórios.

Chaves de Torque Compatíveis Série W (Edição X)	Alavancas em ângulo (padrão)	Alavancas em linha reta (opcional)
W2000X, W4000X	SWH6A	SWH6S
W8000X, W15000X	SWH10A	SWH10S
W22000X, W35000X	Fornecida com alavanca com olhal (SWH10EA)	

### Segurança e Desempenho

- Maior força em relação ao tamanho oferece acesso fácil em aplicações de difícil alcance sem sacrificar a resistência
- Ângulo com rotação de 30° e rápido retorno do curso oferecem maior velocidade de operação
- Projeto resistente de manifold com características adicionais de segurança para maior proteção do operador

### Simplicidade

- Unidade de acionamento de liberação rápida permite mais velocidade na troca dos cabeçotes, sem necessidade de ferramentas ou pinos para afrouxar
- Inclui alavancas robustas montadas em ambos os lados e na parte superior dos cabeçotes para permitir manobrabilidade adicional
- Facilidade e rapidez na desmontagem para manutenção sem ferramentas especiais

### Versatilidade

- Manifold TSP300 disponível com inclinação e giro aprimorados para mobilidade na horizontal e na vertical, com maior durabilidade\*
- As unidades de Acionamento da Edição X, os cabeçotes e a maioria dos acessórios são compatíveis com as ferramentas padrão existentes\*
- Unidade de acionamento compatível com os cabeçotes "Ultra Fino" e da Série WCR

### Precisão

- Vazão constante de torque oferece pressão máxima de +/-3% através do curso total

\* TSP300 é projetado somente para as ferramentas da Edição X e não é compatível com as ferramentas de edição padrão. Para substituição de componentes das ferramentas já existentes, veja a folha de reparos em [www.enerpac.com](http://www.enerpac.com)



### TSP - Conexão Giratória – Série Pro

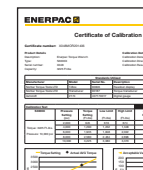
O manifold giratório de inclinação TSP300 opcional, com projeto robusto de interligação, oferece rotação de 360° do eixo X e rotação de 160° do eixo Y.

#### Como Encomedar

Montados de fábrica para as chaves de torque da nova Série W (Edição X): acrescente um "P" ao sufixo "X" na nomenclatura da ferramenta, i.e.: **W2000PX**.

Encomende como um acessório, usando o modelo: **TSP300**, que pode ser adaptado às chaves de torque da Série W existentes.

Página: 23

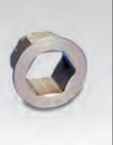
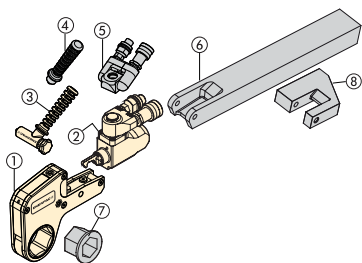


### Certificado de Calibração

Todas as ferramentas da Edição X são certificadas por CE - ATEX, calibradas de fábrica e são despachadas completas com um certificado de calibração.

  II 2 GD ck T4  
CSA/SIRA 15XT072

# Chaves de Torque Sextavadas - Série W (Edição X)

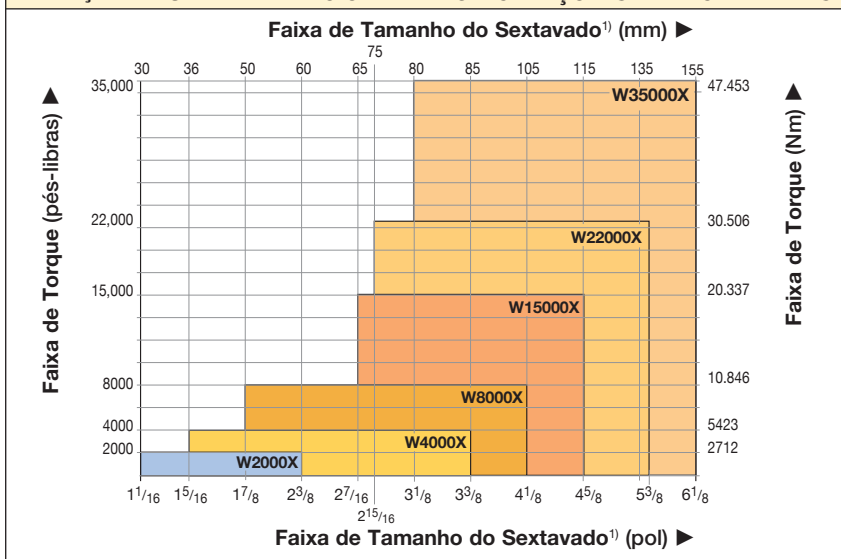


## Cabeçotes Sextavados e Buchas Redutoras

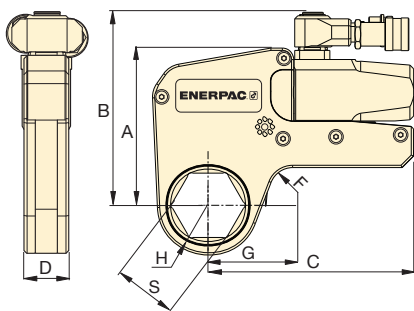
Linha completa de cabeçotes hexagonais intercambiáveis e insertos redutores oferecem versatilidade máxima. Detalhes estão disponíveis em [www.enerpac.com](http://www.enerpac.com).

- ① Cabeçote Sextavado
- ② Unidade de impulsão
- ③ Alavancas Posicionamento em Ângulo
- ④ Alavancas Posicionamento em Linha Reta (opcional)
- ⑤ Conexão giratória Série Pro (opcional)
- ⑥ Braço de reação longo (opcional)
- ⑦ Inserto Redutor (opcional)
- ⑧ Pá de Reação (opcional)

## SELEÇÃO DA UNIDADE DE ACIONAMENTO E CABEÇOTES INTERCAMBIÁVEIS



1) Veja a página 8 para tabela de tamanho dos parafusos sextavados, porcas e o com o diâmetro relacionado das roscas.



## ▼ TABELA DE SELEÇÃO

Faixa do Sextavado *		Torque Nominal a 690 bar (10.000 psi)		Unidade de Acionamento Modelo **	Torque Mínimo		Dimensões Para las dimensiones H, S y G consulte las páginas 12-19.					Peso (Unidade de Acionamento sem cabeçote sextavado) (kg)
(mm)	(pol)	(Nm)	(pés-libras)		(Nm)	(pés-libras)	(mm)					
						A	B	C	D	F		
30 - 60	1 1/16 - 2 3/8	2766	2040	W2000X	277	204	109	141	148	32	20	1,4
36 - 85	1 5/16 - 3 3/8	5661	4175	W4000X	566	418	136	167	178	41	20	2,0
50 - 105	1 7/8 - 4 1/8	11.484	8470	W8000X	1148	847	172	205	208	53	25	3,0
65 - 115	2 7/16 - 4 5/8	20.785	15.330	W15000X	2079	1533	207	240	253	63	20	4,8
75 - 135	2 15/16 - 5 3/8	30.506	22.500	W22000X	3050	2250	227	266	297	77	35	7,7
80 - 155	3 1/8 - 6 1/8	47.453	35.000	W35000X	4745	3500	268	303	345	91	50	12,0

\* Com braço de reação alinhado.

\*\* Para encomendar uma chave de torque da Série W (Edição X) adaptada com a conexão giratória TSP, acrescente um "P" ao sufixo "X" na nomenclatura da ferramenta, i.e.: W2000PX

## Série W (Edição X)



Torque Nominal a 690 bar (10.000 psi):

**47.453 Nm**

Faixa dos Sextavados:

**30-155 mm**

Raio do Ressalto:

**31,0-114,0 mm**

Pressão Máxima de Trabalho:

**690 bar (10.000 psi)**



## Matriz de Seleção de Bomba para Torquímetro

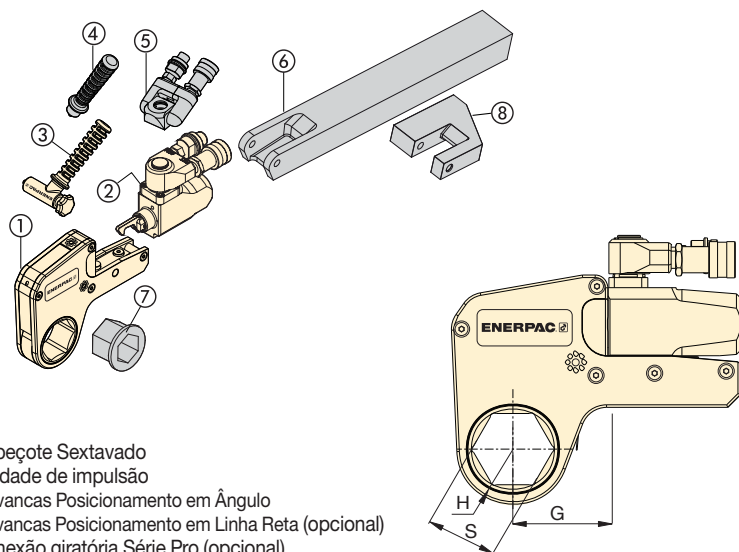
Para velocidade e desempenho otimizados, veja a matriz de torquímetro e bombas.

Página: **24**

▼ Estas chaves de aço rígidas com cassetes hexagonais intercambiáveis de baixo perfil garantem durabilidade e máxima versatilidade em aplicações de aparafusamento.







- ① Cabeçote Sextavado
- ② Unidade de impulso
- ③ Alavancas Posicionamento em Ângulo
- ④ Alavancas Posicionamento em Linha Reta (opcional)
- ⑤ Conexão giratória Série Pro (opcional)
- ⑥ Braço de reação longo (opcional)
- ⑦ Inserto Redutor (opcional)
- ⑧ Pá de Reação (opcional)

**Série W**  
**(Edição X)**



Torque Nominal a 690 bar (10.000 psi):

**2766 Nm**

Faixa dos Sextavados:

**1<sup>1</sup>/<sub>16</sub> - 2<sup>3</sup>/<sub>8</sub> pol.**

Pressão Máxima de Trabalho:

**690 bar (10.000 psi)**



**Sistema Métrico**

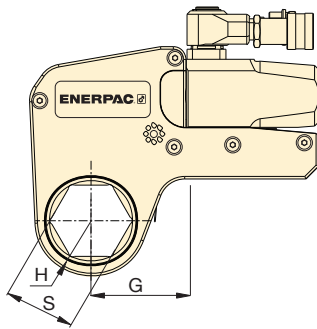
Cabeçotes sextavados e Insertos redutores, Sistema Métrico, veja:

Página: **18**

## ▼ TABELA DE SELEÇÃO

Unidade de Acionamento Modelo	Tamanho do Sextavado S	Raio de Ressalto H	Dim. G	Modelo	Peso	Tamanho do Redutor Sextavado (pol)		Tamanho do Redutor Sextavado (pol)		Tamanho do Redutor Sextavado (pol)	
						Tamanho do Redutor Sextavado (pol)	Modelo	Tamanho do Redutor Sextavado (pol)	Modelo	Tamanho do Redutor Sextavado (pol)	Modelo
<b>W2000X</b>	1 <sup>1</sup> / <sub>16</sub>	31,0	53,7	<b>W2101X</b>	1,9	-	-	-	-	-	-
	1 <sup>1</sup> / <sub>8</sub>	31,0	53,7	<b>W2102X</b>	1,9	-	-	-	-	-	-
	1 <sup>3</sup> / <sub>16</sub>	31,0	53,7	<b>W2103X</b>	1,9	-	-	-	-	-	-
	1 <sup>1</sup> / <sub>4</sub>	31,0	53,7	<b>W2104X</b>	1,9	-	-	-	-	-	-
	1 <sup>5</sup> / <sub>16</sub>	31,0	53,7	<b>W2105X</b>	2,0	-	-	-	-	-	-
	1 <sup>3</sup> / <sub>8</sub>	31,0	53,7	<b>W2106X</b>	2,0	-	-	-	-	-	-
	1 <sup>7</sup> / <sub>16</sub>	31,0	53,7	<b>W2107X</b>	2,0	1 <sup>7</sup> / <sub>16</sub> - 1 <sup>1</sup> / <sub>8</sub>	<b>W2107R102</b>	-	-	-	-
	1 <sup>1</sup> / <sub>2</sub>	33,5	58,2	<b>W2108X</b>	2,0	-	-	-	-	-	-
	1 <sup>9</sup> / <sub>16</sub>	33,5	58,2	<b>W2109X</b>	2,0	-	-	-	-	-	-
	1 <sup>5</sup> / <sub>8</sub>	33,5	58,2	<b>W2110X</b>	2,0	1 <sup>5</sup> / <sub>8</sub> - 1 <sup>1</sup> / <sub>4</sub>	<b>W2110R104</b>	1 <sup>5</sup> / <sub>8</sub> - 1 <sup>3</sup> / <sub>16</sub>	<b>W2110R103</b>	-	-
	1 <sup>11</sup> / <sub>16</sub>	36,5	60,5	<b>W2111X</b>	2,1	-	-	-	-	-	-
	1 <sup>3</sup> / <sub>4</sub>	36,5	60,5	<b>W2112X</b>	2,1	-	-	-	-	-	-
	1 <sup>13</sup> / <sub>16</sub>	36,5	60,5	<b>W2113X</b>	2,1	1 <sup>13</sup> / <sub>16</sub> - 1 <sup>7</sup> / <sub>16</sub>	<b>W2113R107</b>	1 <sup>13</sup> / <sub>16</sub> - 1 <sup>1</sup> / <sub>4</sub>	<b>W2113R104</b>	-	-
	1 <sup>7</sup> / <sub>8</sub>	39,0	63,1	<b>W2114X</b>	2,1	-	-	-	-	-	-
	1 <sup>15</sup> / <sub>16</sub>	39,0	63,1	<b>W2115X</b>	2,1	-	-	-	-	-	-
	2	39,0	63,1	<b>W2200X</b>	2,1	2 - 1 <sup>5</sup> / <sub>8</sub>	<b>W2200R110</b>	2 - 1 <sup>7</sup> / <sub>16</sub>	<b>W2200R107</b>	-	-
	2 <sup>1</sup> / <sub>16</sub>	41,8	68,6	<b>W2201X</b>	2,2	-	-	-	-	-	-
	2 <sup>1</sup> / <sub>8</sub>	41,8	68,6	<b>W2202X</b>	2,2	-	-	-	-	-	-
	2 <sup>3</sup> / <sub>16</sub>	41,	68,6	<b>W2203X</b>	2,1	2 <sup>3</sup> / <sub>16</sub> - 1 <sup>13</sup> / <sub>16</sub>	<b>W2203R113</b>	2 <sup>3</sup> / <sub>16</sub> - 1 <sup>5</sup> / <sub>8</sub>	<b>W2203R110</b>	2 <sup>3</sup> / <sub>16</sub> - 1 <sup>7</sup> / <sub>16</sub>	<b>W2203R107</b>
	2 <sup>1</sup> / <sub>4</sub>	44,5	64,8	<b>W2204X</b>	2,2	-	-	-	-	-	-
2 <sup>5</sup> / <sub>16</sub>	44,5	64,8	<b>W2205X</b>	2,2	-	-	-	-	-	-	
2 <sup>3</sup> / <sub>8</sub>	44,5	64,8	<b>W2206X</b>	2,1	2 <sup>3</sup> / <sub>8</sub> - 2	<b>W2206R200</b>	2 <sup>3</sup> / <sub>8</sub> - 1 <sup>7</sup> / <sub>8</sub>	<b>W2206R114</b>	2 <sup>3</sup> / <sub>8</sub> - 1 <sup>13</sup> / <sub>16</sub>	<b>W2206R113</b>	
-	-	-	-	-	-	2 <sup>3</sup> / <sub>8</sub> - 1 <sup>1</sup> / <sub>2</sub>	<b>W2206R108</b>	2 <sup>3</sup> / <sub>8</sub> - 1 <sup>7</sup> / <sub>16</sub>	<b>W2206R107</b>	-	<b>W2206R110</b>

# Cabeçotes & Insertos Redutores, Sistema Imperial Série W4000X



Torque Nominal a 690 bar (10.000 psi):

**5661 Nm**

Faixa dos Sextavados:

**1<sup>5</sup>/<sub>16</sub>-3<sup>3</sup>/<sub>8</sub> pol.**

Pressão Máxima de Trabalho:

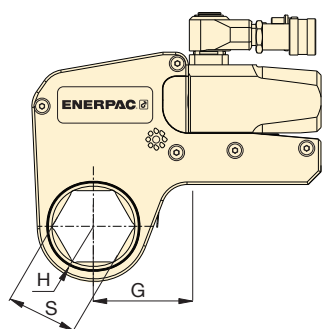
**690 bar (10.000 psi)**

**Série  
W  
(Edição X)**



## ▼ TABELA DE SELEÇÃO

Unidade de Acionamento Modelo	Tamanho do Sextavado (pol)	Raio de Ressalto H (mm)	Dim. G (mm)	Modelo	Peso (kg)	Modelo		Modelo		Modelo	
						Tamanho do Redutor Sextavado (pol)	Modelo	Tamanho do Redutor Sextavado (pol)	Modelo	Tamanho do Redutor Sextavado (pol)	Modelo
W4000X	1 <sup>5</sup> / <sub>16</sub>	37,0	61,0	W4105X	3,7	-	-	-	-	-	-
	1 <sup>3</sup> / <sub>8</sub>	37,0	61,0	W4106X	3,7	-	-	-	-	-	-
	1 <sup>7</sup> / <sub>16</sub>	37,0	61,0	W4107X	3,7	-	-	-	-	-	-
	1 <sup>1</sup> / <sub>2</sub>	37,0	61,0	W4108X	3,8	-	-	-	-	-	-
	1 <sup>9</sup> / <sub>16</sub>	37,0	61,0	W4109X	3,7	-	-	-	-	-	-
	1 <sup>5</sup> / <sub>8</sub>	37,0	61,0	W4110X	3,7	-	-	-	-	-	-
	1 <sup>11</sup> / <sub>16</sub>	39,5	64,0	W4111X	3,8	-	-	-	-	-	-
	1 <sup>3</sup> / <sub>4</sub>	39,5	64,0	W4112X	3,8	-	-	-	-	-	-
	1 <sup>13</sup> / <sub>16</sub>	39,5	64,0	W4113X	3,7	-	-	-	-	-	-
	1 <sup>7</sup> / <sub>8</sub>	41,5	66,7	W4114X	3,8	-	-	-	-	-	-
	1 <sup>15</sup> / <sub>16</sub>	41,5	66,7	W4115X	3,8	-	-	-	-	-	-
	2	41,5	66,7	W4200X	3,8	2 - 1 <sup>7</sup> / <sub>16</sub>	W4200R107	-	-	-	-
	2 <sup>1</sup> / <sub>16</sub>	44,0	73,4	W4201X	3,9	-	-	-	-	-	-
	2 <sup>1</sup> / <sub>8</sub>	44,0	73,4	W4202X	3,9	-	-	-	-	-	-
	2 <sup>3</sup> / <sub>16</sub>	44,0	73,4	W4203X	3,8	2 <sup>3</sup> / <sub>16</sub> - 1 <sup>5</sup> / <sub>8</sub>	W4203R110	2 <sup>3</sup> / <sub>16</sub> - 1 <sup>7</sup> / <sub>16</sub>	W4203R107	2 <sup>3</sup> / <sub>16</sub> - 1 <sup>1</sup> / <sub>4</sub>	W4203R104
	2 <sup>1</sup> / <sub>4</sub>	46,5	70,6	W4204X	4,0	-	-	-	-	-	-
	2 <sup>5</sup> / <sub>16</sub>	46,5	70,6	W4205X	3,9	-	-	-	-	-	-
	2 <sup>3</sup> / <sub>8</sub>	46,5	70,6	W4206X	3,8	2 <sup>3</sup> / <sub>8</sub> - 2	W4206R200	2 <sup>3</sup> / <sub>8</sub> - 1 <sup>13</sup> / <sub>16</sub>	W4206R113	2 <sup>3</sup> / <sub>8</sub> - 1 <sup>7</sup> / <sub>16</sub>	W4206R107
	-	-	-	-	-	2 <sup>3</sup> / <sub>8</sub> - 1 <sup>3</sup> / <sub>8</sub>	W4206R106	-	-	-	-
	2 <sup>7</sup> / <sub>16</sub>	49,5	76,2	W4207X	4,1	2 <sup>7</sup> / <sub>16</sub> - 2	W4207R200	-	-	-	-
	2 <sup>1</sup> / <sub>2</sub>	49,5	76,2	W4208X	4,0	2 <sup>1</sup> / <sub>2</sub> - 2	W4208R200	2 <sup>1</sup> / <sub>2</sub> - 1 <sup>13</sup> / <sub>16</sub>	W4208R113	2 <sup>1</sup> / <sub>2</sub> - 2 <sup>1</sup> / <sub>16</sub>	W4208R201
	2 <sup>9</sup> / <sub>16</sub>	49,5	76,2	W4209X	3,9	2 <sup>9</sup> / <sub>16</sub> - 2 <sup>3</sup> / <sub>16</sub>	W4209R203	2 <sup>9</sup> / <sub>16</sub> - 2 <sup>1</sup> / <sub>8</sub>	W4209R202	-	-
	-	-	-	-	-	2 <sup>9</sup> / <sub>16</sub> - 2	W4209R200	2 <sup>9</sup> / <sub>16</sub> - 1 <sup>13</sup> / <sub>16</sub>	W4209R113	-	-
	2 <sup>5</sup> / <sub>8</sub>	52,5	78,3	W4210X	4,2	-	-	-	-	-	-
	2 <sup>11</sup> / <sub>16</sub>	52,5	78,3	W4211X	4,1	-	-	-	-	-	-
	2 <sup>3</sup> / <sub>4</sub>	52,5	78,3	W4212X	4,0	2 <sup>3</sup> / <sub>4</sub> - 2 <sup>3</sup> / <sub>8</sub>	W4212R206	2 <sup>3</sup> / <sub>4</sub> - 2 <sup>3</sup> / <sub>16</sub>	W4212R203	2 <sup>3</sup> / <sub>4</sub> - 2 <sup>1</sup> / <sub>8</sub>	W4212R202
	2 <sup>13</sup> / <sub>16</sub>	55,3	81,6	W4213X	4,2	-	-	-	-	-	-
	2 <sup>7</sup> / <sub>8</sub>	55,3	81,6	W4214X	4,2	-	-	-	-	-	-
	2 <sup>15</sup> / <sub>16</sub>	55,3	81,6	W4215X	4,1	2 <sup>15</sup> / <sub>16</sub> - 2 <sup>9</sup> / <sub>16</sub>	W4215R209	2 <sup>15</sup> / <sub>16</sub> - 2 <sup>3</sup> / <sub>8</sub>	W4215R206	2 <sup>15</sup> / <sub>16</sub> - 2 <sup>3</sup> / <sub>16</sub>	W4215R203
	-	-	-	-	-	2 <sup>15</sup> / <sub>16</sub> - 2	W4215R200	-	-	-	-
	3	58,5	83,5	W4300X	4,3	3 - 2 <sup>3</sup> / <sub>16</sub>	W4300R203	-	-	-	-
	3 <sup>1</sup> / <sub>16</sub>	58,5	83,5	W4301X	4,3	-	-	-	-	-	-
3 <sup>1</sup> / <sub>8</sub>	58,5	83,5	W4302X	4,2	-	-	3 <sup>1</sup> / <sub>8</sub> - 2 <sup>3</sup> / <sub>4</sub>	W4302R212	3 <sup>1</sup> / <sub>8</sub> - 2 <sup>9</sup> / <sub>16</sub>	W4302R209	
-	-	-	-	-	3 <sup>1</sup> / <sub>8</sub> - 2 <sup>3</sup> / <sub>8</sub>	W4302R206	3 <sup>1</sup> / <sub>8</sub> - 2 <sup>5</sup> / <sub>16</sub>	W4302R205	3 <sup>1</sup> / <sub>8</sub> - 2 <sup>1</sup> / <sub>4</sub>	W4302R204	
-	-	-	-	-	3 <sup>1</sup> / <sub>8</sub> - 2 <sup>3</sup> / <sub>16</sub>	W4302R203	3 <sup>1</sup> / <sub>8</sub> - 2 <sup>1</sup> / <sub>8</sub>	W4302R202	3 <sup>1</sup> / <sub>8</sub> - 2	W4302R200	
3 <sup>3</sup> / <sub>16</sub>	62,0	85,5	W4303X	4,3	-	-	-	-	-	-	
3 <sup>1</sup> / <sub>4</sub>	62,0	85,5	W4304X	4,3	-	-	-	-	-	-	
3 <sup>5</sup> / <sub>16</sub>	62,0	85,5	W4305X	4,3	-	-	-	-	-	-	
3 <sup>3</sup> / <sub>8</sub>	62,0	85,5	W4306X	4,3	-	-	-	-	-	-	



Torque Nominal a 690 bar (10.000 psi):

**11.484 Nm**

Faixa dos Sextavados:

**1<sup>7</sup>/<sub>8</sub>-4<sup>1</sup>/<sub>8</sub> pol.**




Pressão Máxima de Trabalho:

**690 bar (10.000 psi)**

**Série  
W  
(Edição X)**

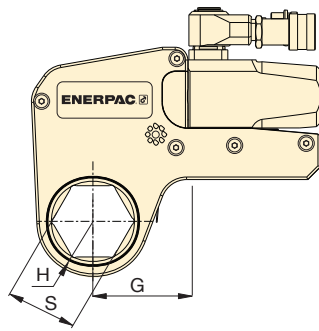


▼ TABELA DE SELEÇÃO

Unidade de Acionamento Modelo	Tamanho do Sextavado S (pol)	Raio de Ressalto H (mm)	Dim. G (mm)	Modelo	Peso (kg)						
						Tamanho do Redutor Sextavado (pol)	Modelo	Tamanho do Redutor Sextavado (pol)	Modelo	Tamanho do Redutor Sextavado (pol)	Modelo
<b>W8000X</b>	1 <sup>7</sup> / <sub>8</sub>	45,0	78,2	<b>W8114X</b>	8,2	-	-	-	-	-	-
	1 <sup>15</sup> / <sub>16</sub>	45,0	78,2	<b>W8115X</b>	8,1	-	-	-	-	-	-
	2	45,0	78,2	<b>W8200X</b>	8,1	-	-	-	-	-	-
	2 <sup>1</sup> / <sub>16</sub>	48,0	80,0	<b>W8201X</b>	8,0	-	-	-	-	-	-
	2 <sup>1</sup> / <sub>8</sub>	48,0	80,0	<b>W8202X</b>	7,9	-	-	-	-	-	-
	2 <sup>3</sup> / <sub>16</sub>	48,0	80,0	<b>W8203X</b>	7,8	-	-	-	-	-	-
	2 <sup>1</sup> / <sub>4</sub>	51,0	82,5	<b>W8204X</b>	8,1	-	-	-	-	-	-
	2 <sup>5</sup> / <sub>16</sub>	51,0	82,5	<b>W8205X</b>	8,1	-	-	-	-	-	-
	2 <sup>3</sup> / <sub>8</sub>	51,0	82,5	<b>W8206X</b>	8,0	-	-	-	-	-	-
	2 <sup>7</sup> / <sub>16</sub>	52,5	85,9	<b>W8207X</b>	8,0	-	-	-	-	-	-
	2 <sup>1</sup> / <sub>2</sub>	52,5	85,9	<b>W8208X</b>	8,0	-	-	-	-	-	-
	2 <sup>9</sup> / <sub>16</sub>	52,5	85,9	<b>W8209X</b>	7,8	2 <sup>9</sup> / <sub>16</sub> - 2	<b>W8209R200</b>	-	-	-	-
	2 <sup>5</sup> / <sub>8</sub>	56,0	84,8	<b>W8210X</b>	7,9	-	-	-	-	-	-
	2 <sup>11</sup> / <sub>16</sub>	56,0	84,8	<b>W8211X</b>	7,9	-	-	-	-	-	-
	2 <sup>3</sup> / <sub>4</sub>	56,0	84,8	<b>W8212X</b>	7,7	2 <sup>3</sup> / <sub>4</sub> - 2 <sup>3</sup> / <sub>16</sub>	<b>W8212R203</b>	-	-	-	-
	2 <sup>13</sup> / <sub>16</sub>	58,0	85,0	<b>W8213X</b>	8,0	-	-	-	-	-	-
	2 <sup>7</sup> / <sub>8</sub>	58,0	85,0	<b>W8214X</b>	8,0	-	-	-	-	-	-
	2 <sup>15</sup> / <sub>16</sub>	58,0	85,0	<b>W8215X</b>	7,8	2 <sup>15</sup> / <sub>16</sub> - 2 <sup>3</sup> / <sub>8</sub>	<b>W8215R206</b>	2 <sup>15</sup> / <sub>16</sub> - 2 <sup>3</sup> / <sub>16</sub>	<b>W8215R203</b>	-	-
	3	60,5	89,5	<b>W8300X</b>	8,1	-	-	-	-	-	-
	3 <sup>1</sup> / <sub>16</sub>	60,5	89,5	<b>W8301X</b>	8,0	-	-	-	-	-	-
	3 <sup>1</sup> / <sub>8</sub>	60,5	89,5	<b>W8302X</b>	7,9	3 <sup>1</sup> / <sub>8</sub> - 2 <sup>9</sup> / <sub>16</sub>	<b>W8302R209</b>	3 <sup>1</sup> / <sub>8</sub> - 2 <sup>3</sup> / <sub>8</sub>	<b>W8302R206</b>	3 <sup>1</sup> / <sub>8</sub> - 2 <sup>3</sup> / <sub>16</sub>	<b>W8302R203</b>
	-	-	-	-	-	-	3 <sup>1</sup> / <sub>8</sub> - 2	<b>W8302R200</b>	-	-	-
	3 <sup>3</sup> / <sub>16</sub>	66,0	92,2	<b>W8303X</b>	8,6	-	-	-	-	-	-
	3 <sup>1</sup> / <sub>4</sub>	66,0	92,2	<b>W8304X</b>	8,5	-	-	-	-	-	-
	3 <sup>5</sup> / <sub>16</sub>	66,0	92,2	<b>W8305X</b>	8,4	-	-	-	-	-	-
	3 <sup>3</sup> / <sub>8</sub>	66,0	92,2	<b>W8306X</b>	8,3	-	-	-	-	-	-
	3 <sup>7</sup> / <sub>16</sub>	66,0	92,2	<b>W8307IX</b>	8,2	-	-	-	-	-	-
	3 <sup>1</sup> / <sub>2</sub>	66,0	92,2	<b>W8308X</b>	8,0	3 <sup>1</sup> / <sub>2</sub> - 3	<b>W8308R300</b>	3 <sup>1</sup> / <sub>2</sub> - 2 <sup>15</sup> / <sub>16</sub>	<b>W8308R215</b>	3 <sup>1</sup> / <sub>2</sub> - 2 <sup>3</sup> / <sub>4</sub>	<b>W8308R212</b>
	3 <sup>9</sup> / <sub>16</sub>	74,0	102,9	<b>W8309X</b>	9,2	-	-	-	-	-	-
	3 <sup>5</sup> / <sub>8</sub>	74,0	102,9	<b>W8310X</b>	9,2	-	-	-	-	-	-
	3 <sup>11</sup> / <sub>16</sub>	74,0	102,9	<b>W8311X</b>	9,0	-	-	-	-	-	-
	3 <sup>3</sup> / <sub>4</sub>	74,0	102,9	<b>W8312X</b>	9,0	3 <sup>3</sup> / <sub>4</sub> - 3 <sup>1</sup> / <sub>8</sub>	<b>W8312R302</b>	3 <sup>3</sup> / <sub>4</sub> - 2 <sup>15</sup> / <sub>16</sub>	<b>W8312R215</b>	3 <sup>3</sup> / <sub>4</sub> - 2 <sup>3</sup> / <sub>4</sub>	<b>W8312R212</b>
3 <sup>13</sup> / <sub>16</sub>	74,0	102,9	<b>W8313X</b>	8,8	-	-	-	-	-	-	
3 <sup>7</sup> / <sub>8</sub>	74,0	102,9	<b>W8314X</b>	8,7	3 <sup>7</sup> / <sub>8</sub> - 3 <sup>1</sup> / <sub>8</sub>	<b>W8314R302</b>	3 <sup>7</sup> / <sub>8</sub> - 2 <sup>15</sup> / <sub>16</sub>	<b>W8314R215</b>	-	-	
3 <sup>15</sup> / <sub>16</sub>	79,5	110,0	<b>W8315X</b>	9,2	-	-	-	-	-	-	
4	79,5	110,0	<b>W8400X</b>	9,1	-	-	-	-	-	-	
4 <sup>1</sup> / <sub>16</sub>	79,5	110,0	<b>W8401IX</b>	9,0	-	-	-	-	-	-	
4 <sup>1</sup> / <sub>8</sub>	79,5	110,0	<b>W8402X</b>	8,8	-	-	-	-	-	-	



# Cabeçotes & Insertos Redutores, Sistema Imperial Série W15000X



Torque Nominal a 690 bar (10.000 psi):

**20.785 Nm**

Faixa dos Sextavados:

**27/16-45/8 pol.**

Pressão Máxima de Trabalho:

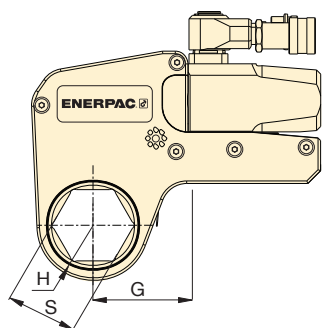
**690 bar (10.000 psi)**

**Série  
W  
(Edição X)**



## ▼ TABELA DE SELEÇÃO

Unidade de Acionamento Modelo	Tamanho do Sextavado S (pol)	Raio de Ressalto H (mm)	Dim. G (mm)	Modelo	Peso (kg)	Redutor 1		Redutor 2		Redutor 3	
						Tamanho do Redutor Sextavado (pol)	Modelo	Tamanho do Redutor Sextavado (pol)	Modelo	Tamanho do Redutor Sextavado (pol)	Modelo
W15000X	27/16	59,0	88,6	W15207X	13,9	-	-	-	-	-	-
	2 1/2	59,0	88,6	W15208X	13,9	-	-	-	-	-	-
	29/16	59,0	88,6	W15209X	13,9	-	-	-	-	-	-
	25/8	59,0	88,6	W15210X	13,9	-	-	-	-	-	-
	211/16	59,0	88,6	W15211X	13,9	-	-	-	-	-	-
	23/4	59,0	88,6	W15212X	13,9	-	-	-	-	-	-
	213/16	62,0	90,5	W15213X	13,9	-	-	-	-	-	-
	27/8	62,0	90,5	W15214X	13,8	-	-	-	-	-	-
	215/16	62,0	90,5	W15215X	13,7	-	-	-	-	-	-
	3	64,5	92,9	W15300X	14,0	3 - 21/8	W15300R202	-	-	-	-
	31/16	64,5	92,9	W15301X	13,9	-	-	-	-	-	-
	31/8	64,5	92,9	W15302X	13,8	31/8 - 29/16	W15302R209	-	-	-	-
	33/16	69,5	96,6	W15303X	14,7	-	-	-	-	-	-
	33/4	69,5	96,6	W15304X	14,6	-	-	-	-	-	-
	35/16	69,5	96,6	W15305X	14,5	-	-	-	-	-	-
	33/8	69,5	96,6	W15306X	14,4	-	-	-	-	-	-
	37/16	69,5	96,6	W15307IX	14,2	-	-	-	-	-	-
	31/2	69,5	96,6	W15308X	14,1	31/2 - 215/16	W15308R215	31/2 - 23/4	W15308R212	-	-
	39/16	75,0	101,8	W15309X	14,4	-	-	-	-	-	-
	35/8	75,0	101,8	W15310X	14,4	-	-	-	-	-	-
	311/16	75,0	101,8	W15311X	14,4	-	-	-	-	-	-
	33/4	75,0	101,8	W15312X	14,4	33/4 - 31/8	W15312R302	33/4 - 215/16	W15312R215	-	-
	313/16	75,0	101,8	W15313X	14,4	-	-	-	-	-	-
	37/8	75,0	101,8	W15314X	14,4	37/8 - 31/8	W15314R302	37/8 - 215/16	W15314R215	-	-
	315/16	80,5	103,1	W15315X	15,4	-	-	-	-	-	-
	4	80,5	103,1	W15400X	15,3	-	-	-	-	-	-
	41/16	80,5	103,1	W15401IX	15,2	-	-	-	-	-	-
	41/8	80,5	103,1	W15402X	15,0	41/8 - 31/2	W15402R308	41/8 - 35/16	W15402R305	41/8 - 31/4	W15402R304
	43/16	80,5	103,1	W15403IX	14,9	-	-	-	-	-	-
	41/4	80,5	103,1	W15404X	14,7	41/4 - 31/2	W15404R308	41/4 - 31/8	W15404R302	-	-
	45/16	87,5	114,8	W15405X	16,2	-	-	-	-	-	-
	43/8	87,5	114,8	W15406X	16,0	-	-	-	-	-	-
	47/16	87,5	114,8	W15407X	15,9	-	-	-	-	-	-
	41/2	87,5	114,8	W15408IX	15,7	-	-	-	-	-	-
	49/16	87,5	114,8	W15409IX	15,6	-	-	-	-	-	-
	45/8	87,5	114,8	W15410IX	15,3	45/8 - 315/16	W15410R315	45/8 - 37/8	W15410R314	45/8 - 33/4	W15410R312
-	-	-	-	-	-	45/8 - 31/2	W15410R308	-	-	-	



Torque Nominal a 690 bar (10.000 psi):

**30.510 Nm**

Faixa dos Sextavados:

**2<sup>3</sup>/<sub>16</sub> - 5<sup>3</sup>/<sub>8</sub> pol.**




Pressão Máxima de Trabalho:

**690 bar (10.000 psi)**

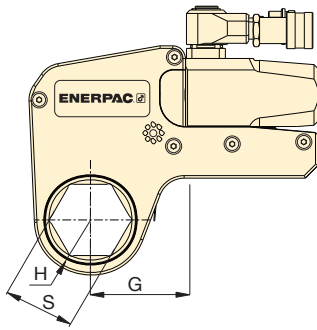
**Série  
W  
(Edição X)**



▼ TABELA DE SELEÇÃO

Unidade de Aciomamento Modelo	Tamanho do Sextavado S	Raio de Recesso H	Dim. G	Modelo	Peso						
						Tamanho do Redutor Sextavado (pol)	Modelo	Tamanho do Redutor Sextavado (pol)	Modelo	Tamanho do Redutor Sextavado (pol)	Modelo
W22000X	2 <sup>15</sup> / <sub>16</sub>	67,0	102,1	W22215X	22,1	-	-	-	-	-	-
	3	67,0	102,1	W22300X	22,0	-	-	-	-	-	-
	3 <sup>1</sup> / <sub>16</sub>	67,0	102,1	W22301X	21,9	-	-	-	-	-	-
	3 <sup>1</sup> / <sub>8</sub>	67,0	102,1	W22302X	21,6	3 <sup>1</sup> / <sub>8</sub> - 2 <sup>3</sup> / <sub>8</sub>	W22302R206	3 <sup>1</sup> / <sub>8</sub> - 2 <sup>3</sup> / <sub>16</sub>	W22302R203	-	-
	3 <sup>3</sup> / <sub>16</sub>	72,4	107,4	W22303X	22,9	-	-	-	-	-	-
	3 <sup>1</sup> / <sub>4</sub>	72,4	107,4	W22304X	22,8	-	-	-	-	-	-
	3 <sup>5</sup> / <sub>16</sub>	72,4	107,4	W22305X	22,6	-	-	-	-	-	-
	3 <sup>3</sup> / <sub>8</sub>	72,4	107,4	W22306X	22,5	-	-	-	-	-	-
	3 <sup>7</sup> / <sub>16</sub>	72,4	107,4	W22307X	22,8	-	-	-	-	-	-
	3 <sup>1</sup> / <sub>2</sub>	72,4	107,4	W22308X	22,2	3 <sup>1</sup> / <sub>2</sub> - 2 <sup>3</sup> / <sub>4</sub>	W22308R212	3 <sup>1</sup> / <sub>2</sub> - 2 <sup>9</sup> / <sub>16</sub>	W22308R209	3 <sup>1</sup> / <sub>2</sub> - 2 <sup>3</sup> / <sub>8</sub>	W22308R206
	3 <sup>9</sup> / <sub>16</sub>	77,9	113,0	W22309X	23,4	-	-	-	-	-	-
	3 <sup>5</sup> / <sub>8</sub>	77,9	113,0	W22310X	23,3	-	-	-	-	-	-
	3 <sup>11</sup> / <sub>16</sub>	77,9	113,0	W22311X	23,1	-	-	-	-	-	-
	3 <sup>3</sup> / <sub>4</sub>	77,9	113,0	W22312X	22,9	3 <sup>3</sup> / <sub>4</sub> - 2 <sup>15</sup> / <sub>16</sub>	W22312R215	-	-	-	-
	3 <sup>13</sup> / <sub>16</sub>	77,9	113,0	W22313X	22,8	-	-	-	-	-	-
	3 <sup>7</sup> / <sub>8</sub>	77,9	113,0	W22314X	22,6	3 <sup>7</sup> / <sub>8</sub> - 3 <sup>1</sup> / <sub>8</sub>	W22314R302	3 <sup>7</sup> / <sub>8</sub> - 2 <sup>15</sup> / <sub>16</sub>	W22314R215	3 <sup>7</sup> / <sub>8</sub> - 2 <sup>3</sup> / <sub>4</sub>	W22314R212
	3 <sup>15</sup> / <sub>16</sub>	85,1	119,9	W22315X	24,3	-	-	-	-	-	-
	4	85,1	119,9	W22400X	24,1	-	-	-	-	-	-
	4 <sup>1</sup> / <sub>16</sub>	85,1	119,9	W22401IX	24,0	-	-	-	-	-	-
	4 <sup>1</sup> / <sub>8</sub>	85,1	119,9	W22402X	23,6	-	-	-	-	-	-
	4 <sup>3</sup> / <sub>16</sub>	85,1	119,9	W22403X	23,6	-	-	-	-	-	-
	4 <sup>1</sup> / <sub>4</sub>	85,1	119,9	W22404X	24,6	4 <sup>1</sup> / <sub>4</sub> - 3 <sup>1</sup> / <sub>2</sub>	W22404R308	4 <sup>1</sup> / <sub>4</sub> - 3 <sup>1</sup> / <sub>8</sub>	W22404R302	4 <sup>1</sup> / <sub>4</sub> - 2 <sup>15</sup> / <sub>16</sub>	W22404R215
	4 <sup>5</sup> / <sub>16</sub>	89,9	125,0	W22405X	24,6	-	-	-	-	-	-
	4 <sup>3</sup> / <sub>8</sub>	89,9	125,0	W22406X	24,5	-	-	-	-	-	-
	4 <sup>7</sup> / <sub>16</sub>	89,9	125,0	W22407X	24,3	-	-	-	-	-	-
	4 <sup>1</sup> / <sub>2</sub>	89,9	125,0	W22408IX	24,1	-	-	-	-	-	-
	4 <sup>9</sup> / <sub>16</sub>	89,9	125,0	W22409X	23,9	-	-	-	-	-	-
	4 <sup>5</sup> / <sub>8</sub>	89,9	125,0	W22410IX	23,6	4 <sup>5</sup> / <sub>8</sub> - 3 <sup>7</sup> / <sub>8</sub>	W22410R314	4 <sup>5</sup> / <sub>8</sub> - 3 <sup>3</sup> / <sub>4</sub>	W22410R312	4 <sup>5</sup> / <sub>8</sub> - 3 <sup>1</sup> / <sub>2</sub>	W22410R308
	4 <sup>3</sup> / <sub>4</sub>	95,0	130,0	W22412X	24,7	-	-	-	-	-	-
	4 <sup>7</sup> / <sub>8</sub>	95,0	130,0	W22414X	24,3	-	-	-	-	-	-
	5	95,0	130,0	W22500X	23,8	5 - 4 <sup>1</sup> / <sub>4</sub>	W22500R404	5 - 4 <sup>1</sup> / <sub>8</sub>	W22500R402	5 - 3 <sup>7</sup> / <sub>8</sub>	W22500R314
	5 <sup>1</sup> / <sub>8</sub>	100,0	134,8	W22502X	25,0	-	-	-	-	-	-
5 <sup>3</sup> / <sub>16</sub>	100,0	134,8	W22503X	24,8	-	-	-	-	-	-	
5 <sup>1</sup> / <sub>4</sub>	100,0	134,8	W22504X	24,5	-	-	-	-	-	-	
5 <sup>3</sup> / <sub>8</sub>	100,0	134,8	W22506X	23,9	5 <sup>3</sup> / <sub>8</sub> - 4 <sup>5</sup> / <sub>8</sub>	W22506R410	5 <sup>3</sup> / <sub>8</sub> - 4 <sup>1</sup> / <sub>4</sub>	W22506R404	5 <sup>3</sup> / <sub>8</sub> - 4 <sup>1</sup> / <sub>8</sub>	W22506R402	
-	-	-	W22506X	23,9	5 <sup>3</sup> / <sub>8</sub> - 3 <sup>7</sup> / <sub>8</sub>	W22506R314	-	-	-	-	

# Cabeçotes & Insertos Redutores, Sistema Imperial Série W35000X



Série  
**W**  
(Edição X)



Torque Nominal a 690 bar (10.000 psi):

**47.453 Nm**

Faixa dos Sextavados:

**3<sup>1</sup>/<sub>8</sub>-6<sup>1</sup>/<sub>8</sub> pol.**

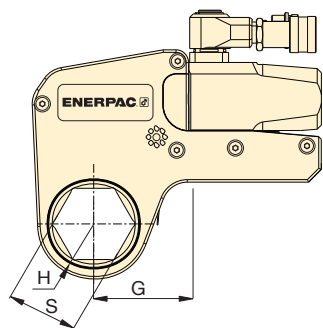
Pressão Máxima de Trabalho:

**690 bar (10.000 psi)**

## ▼ TABELA DE SELEÇÃO

Unidade de Acionamento Modelo	Tamanho do Sextavado S	Raio de Ressalto H	Dim. G	Modelo	Peso	Inserto	
						Tamanho do Redutor Sextavado (pol)	Modelo
W35000X	(pol)	(mm)	(mm)		(kg)		
	3 <sup>1</sup> / <sub>8</sub>	76,0	126,8	W35302X	32,8	3 <sup>1</sup> / <sub>8</sub> - 2	W35302R200
	3 <sup>3</sup> / <sub>16</sub>	76,0	126,8	W35303X	32,7	-	-
	3 <sup>1</sup> / <sub>4</sub>	76,0	126,8	W35304X	32,5	-	-
	3 <sup>5</sup> / <sub>16</sub>	76,0	126,8	W35305X	32,4	-	-
	3 <sup>3</sup> / <sub>8</sub>	76,0	126,8	W35306X	32,2	-	-
	3 <sup>7</sup> / <sub>16</sub>	76,0	126,8	W35307IX	32,0	-	-
	3 <sup>1</sup> / <sub>2</sub>	76,0	126,8	W35308X	31,8	3 <sup>1</sup> / <sub>2</sub> - 2 <sup>5</sup> / <sub>16</sub>	W35308R205
	3 <sup>9</sup> / <sub>16</sub>	81,5	132,5	W35309X	32,4	-	-
	3 <sup>5</sup> / <sub>8</sub>	81,5	132,5	W35310X	33,3	-	-
	3 <sup>11</sup> / <sub>16</sub>	81,5	132,5	W35311X	33,1	-	-
	3 <sup>3</sup> / <sub>4</sub>	81,5	132,5	W35312X	32,9	-	-
	3 <sup>13</sup> / <sub>16</sub>	81,5	132,5	W35313X	32,7	-	-
	3 <sup>7</sup> / <sub>8</sub>	81,5	132,5	W35314X	32,4	3 <sup>7</sup> / <sub>8</sub> - 2 <sup>11</sup> / <sub>16</sub>	W35314R211
	3 <sup>15</sup> / <sub>16</sub>	87,0	137,0	W35315X	34,1	3 <sup>15</sup> / <sub>16</sub> - 2 <sup>13</sup> / <sub>16</sub>	W35315R213
	4	87,0	137,0	W35400X	33,9	-	-
	4 <sup>1</sup> / <sub>16</sub>	87,0	137,0	W35401X	33,7	-	-
	4 <sup>1</sup> / <sub>8</sub>	87,0	137,0	W35402X	33,5	-	-
	4 <sup>3</sup> / <sub>16</sub>	87,0	137,0	W35403X	33,3	-	-
	4 <sup>1</sup> / <sub>4</sub>	87,0	137,0	W35404X	33,0	4 <sup>1</sup> / <sub>4</sub> - 3 <sup>15</sup> / <sub>16</sub>	W35404R301
	4 <sup>5</sup> / <sub>16</sub>	93,0	143,0	W35405X	34,9	-	-
	4 <sup>3</sup> / <sub>8</sub>	93,0	143,0	W35406X	34,7	-	-
	4 <sup>7</sup> / <sub>16</sub>	93,0	143,0	W35407X	34,5	-	-
	4 <sup>1</sup> / <sub>2</sub>	93,0	143,0	W35408X	34,3	-	-
	4 <sup>9</sup> / <sub>16</sub>	93,0	143,0	W35409IX	34,1	-	-
	4 <sup>5</sup> / <sub>8</sub>	93,0	143,0	W35410IX	33,7	4 <sup>5</sup> / <sub>8</sub> - 3 <sup>5</sup> / <sub>8</sub>	W35410R310
	4 <sup>3</sup> / <sub>4</sub>	98,5	148,5	W35412X	35,6	4 <sup>3</sup> / <sub>4</sub> - 3 <sup>3</sup> / <sub>4</sub>	W35412R312
	4 <sup>7</sup> / <sub>8</sub>	98,5	148,5	W35414X	34,9	-	-
	5	98,5	148,5	W35500X	34,3	5 - 4	W35500R400
	5 <sup>1</sup> / <sub>8</sub>	103,0	153,0	W35502X	35,8	5 <sup>1</sup> / <sub>8</sub> - 4 <sup>1</sup> / <sub>8</sub>	W35502R402
	5 <sup>3</sup> / <sub>16</sub>	103,0	153,0	W35503X	35,6	-	-
	5 <sup>1</sup> / <sub>4</sub>	103,0	153,0	W35504X	35,2	-	-
5 <sup>3</sup> / <sub>8</sub>	103,0	153,0	W35506X	34,6	5 <sup>3</sup> / <sub>8</sub> - 4 <sup>5</sup> / <sub>16</sub>	W35506R405	
5 <sup>1</sup> / <sub>2</sub>	108,5	158,5	W35508X	36,2	-	-	
5 <sup>9</sup> / <sub>16</sub>	108,5	158,5	W35509X	36,0	-	-	
5 <sup>5</sup> / <sub>8</sub>	108,5	158,5	W35510X	35,6	-	-	
5 <sup>3</sup> / <sub>4</sub>	108,5	164,0	W35512X	34,9	5 <sup>3</sup> / <sub>4</sub> - 4 <sup>3</sup> / <sub>4</sub>	W35512R412	
5 <sup>7</sup> / <sub>8</sub>	114,0	164,0	W35514X	36,7	5 <sup>7</sup> / <sub>8</sub> - 4 <sup>7</sup> / <sub>8</sub>	W35514R414	
6	114,0	164,0	W35600X	36,1	-	-	
6 <sup>1</sup> / <sub>8</sub>	114,0	164,0	W35602X	35,3	6 <sup>1</sup> / <sub>8</sub> - 5 <sup>1</sup> / <sub>8</sub>	W35602R502	





Faixa dos Sextavados:




**30-105 mm**

Pressão Máxima de Trabalho:

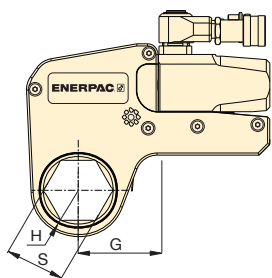
**690 bar (10.000 psi)**

**Série W**  
**(Edição X)**



Unidade de Acionamento Modelo	Tamanho do Sextavado S (mm)	Raio de Ressalto H (mm)	Dim. G (mm)	Modelo	Peso (kg)							
						Tamanho do Redutor Sextavado (mm)	Modelo	Tamanho do Redutor Sextavado (mm)	Modelo	Tamanho do Redutor Sextavado (mm)	Modelo	
<b>W2000X</b>	30	31,0	53,7	W2103X	1,9	-	-	-	-	-	-	
	32	31,0	53,7	W2104X	1,9	-	-	-	-	-	-	
	36	31,0	53,7	W2107X	1,9	-	-	-	-	-	-	
	38	33,5	58,2	W2108X	2,0	-	-	-	-	-	-	
	41	33,5	58,2	W2110X	2,0	41 - 32	W2110R104	41 - 30	W2110R103	41 - 24	W2110R024M	
	46	36,5	60,5	W2113X	2,0	46 - 36	W2113R107	46 - 32	W2113R104	-	-	
	50	39,0	63,1	W2200X	2,0	50 - 41	W2200R110	50 - 36	W2200R107	-	-	
	55	41,8	68,6	W2203X	2,1	55 - 46	W2203R113	55 - 41	W2203R110	55 - 36	W2203R107	
	60	44,5	64,8	W2206X	2,1	60 - 50	W2206R200	60 - 46	W2206R113	60 - 41	W2206R110	
-	-	-	-	-	-	60 - 36	W2206R107	-	-	-	-	
<b>W4000X</b>	36	37,0	61,0	W4107X	3,5	-	-	-	-	-	-	
	41	37,0	61,0	W4110X	3,5	-	-	-	-	-	-	
	46	39,5	64,0	W4113X	3,6	-	-	-	-	-	-	
	50	41,5	66,7	W4200X	3,7	50 - 36	W4200R107	-	-	-	-	
	55	44,0	73,4	W4203X	3,8	55 - 41	W4203R110	55 - 36	W4203R107	55 - 32	W4203R104	
	60	46,5	70,6	W4206X	3,8	60 - 50	W4206R200	60 - 46	W4206R113	60 - 36	W4206R107	
	65	49,5	76,2	W4209X	4,0	65 - 55	W4209R203	65 - 50	W4209R200	65 - 46	W4209R113	
	70	52,5	78,3	W4212X	4,0	70 - 60	W4212R206	70 - 55	W4212R203	-	-	
	75	55,3	81,6	W4215X	4,1	75 - 65	W4215R209	75 - 60	W4215R206	-	-	
	-	-	-	-	-	-	75 - 55	W4215R203	75 - 50	W4215R200	-	-
	80	58,5	83,5	W4302X	4,2	80 - 75	W4302R215	80 - 70	W4302R212	80 - 65	W4302R209	
	-	-	-	-	-	-	80 - 55	W4302R203	80 - 50	W4302R200	-	-
<b>W8000X</b>	50	45,0	78,2	W8200X	8,0	-	-	-	-	-	-	
	55	48,0	80,0	W8203X	7,8	-	-	-	-	-	-	
	60	51,0	82,5	W8206X	8,0	-	-	-	-	-	-	
	65	52,5	85,9	W8209X	7,8	65 - 50	W8209R200	-	-	-	-	
	70	52,5	84,8	W8212X	7,8	70 - 55	W8212R203	-	-	-	-	
	75	58,0	85,0	W8215X	7,8	75 - 60	W8215R206	75 - 55	W8215R203	-	-	
	80	60,5	89,5	W8302X	7,9	80 - 65	W8302R209	80 - 60	W8302R206	80 - 55	W8302R203	
	-	-	-	-	-	-	80 - 50	W8302R200	-	-	-	-
	85	66,0	92,2	W8085MX	8,4	85 - 70	W8085R070M	85 - 65	W8085R065M	85 - 60	W8085R060M	
	-	-	-	-	-	-	85 - 55	W8085R055M	-	-	-	-
	90	74,0	102,9	W8090MX	9,3	90 - 75	W8090R075M	-	-	-	-	
	95	74,0	102,9	W8312X	9,0	95 - 80	W8312R302	95 - 75	W8312R215	-	-	
	100	79,5	110,0	W8315X	9,2	-	-	-	-	-	-	
105	79,5	110,0	W8402X	8,8	-	-	-	-	-	-		

# Cabeçotes e Insertos Redutores, Sistema Métrico Série W



Faixa dos Sextavados:

**65-155 mm**

Pressão Máxima de Trabalho:

**690 bar (10.000 psi)**

**Série  
W  
(Edição X)**



## ▼ TABELA DE SELEÇÃO

Unidade de Acionamento Modelo	Tamanho do Sextavado S	Raio de Ressalto H	Dim. G	Modelo	Peso	Cabeçote		Redutor	
						Tamanho do Redutor Sextavado (mm)	Modelo	Tamanho do Redutor Sextavado (mm)	Modelo
W15000X	65	59,0	88,6	W15209X	13,9	-	-	-	-
	70	59,0	88,6	W15212X	13,9	-	-	-	-
	75	62,0	90,5	W15215X	13,6	-	-	-	-
	80	64,5	92,9	W15302X	13,8	80-65	W15302R209	-	-
	85	69,5	96,6	W15085MX	14,4	85-70	W15085R070M	-	-
	90	75,0	101,8	W15090MX	15,1	90-75	W15090R075M	-	-
	95	75,0	101,8	W15312X	14,4	95-80	W15312R302	95 - 75	W15312R215
	100	80,5	103,1	W15315X	15,4	-	-	-	-
	105	80,5	103,1	W15402X	15,0	105-90	W15402R090M	-	-
	110	87,5	114,8	W15405X	16,2	110-95	W15110R095M	-	-
	115	87,5	114,8	W15115MX	16,6	115-100	W15115R100M	-	-
W22000X	75	67,0	102,1	W22215X	22,0	-	-	-	-
	80	67,0	102,1	W22302X	21,6	80-60	W22302R206	80 - 55	W22302R203
	85	72,4	107,4	W22085MX	22,5	85-65	W22085MR209	85 - 60	W22085MR206
	90	77,9	113,0	W22090MX	23,4	90-70	W22090M212	90 - 60	W22090MR206
	95	77,9	113,0	W22312X	22,9	95-75	W22312R215	-	-
	100	85,1	119,9	W22315X	24,3	-	-	-	-
	105	85,1	119,9	W22402X	23,4	-	-	-	-
	110	89,9	125,0	W22404X	24,6	-	-	-	-
	115	89,9	125,0	W22115MX	24,0	-	-	-	-
	120	95,0	130,0	W22412X	24,7	-	-	-	-
	123	95,0	130,0	W22123MX	24,4	-	-	-	-
W35000X	80	76,7	129,0	W35302X	32,8	80-50	W35302R200	-	-
	85	76,7	129,0	W35085MX	32,3	-	-	-	-
	90	82,0	135,4	W35090MX	33,5	90-60	W35090R206	-	-
	95	82,0	135,4	W35312X	32,9	-	-	-	-
	100	87,6	139,2	W35315X	34,1	-	-	-	-
	105	87,6	139,2	W35402X	33,5	-	-	-	-
	110	93,7	146,0	W35405X	34,9	110-85	W35405R085M	-	-
	115	93,7	146,0	W35115MX	34,2	-	-	-	-
	120	99,3	152,6	W35412X	35,6	120-95	W35412R312	-	-
	123	99,3	152,6	W35123MX	35,0	-	-	-	-
	130	103,9	160,0	W35502X	35,8	130-105	W35502R402	-	-
	135	103,9	160,0	W35506X	34,6	135-110	W35506R405	-	-
	140	109,5	163,3	W35508X	36,2	140-115	W35508R115M	-	-
	145	109,5	163,3	W35512X	34,9	145-120	W35512R412	-	-
150	114,8	169,4	W35514X	36,7	-	-	-	-	
151	114,8	169,4	W35151MX	36,5	-	-	-	-	
155	114,8	169,4	W35602X	35,3	155-130	W35602R502	-	-	

▼ Mostrados: W4206SL cabeçote de largura escalonada com unidade de acionamento W4000X



## A solução mais fácil e duradoura para suas aplicações de aparafusamento de difícil acesso



### Projetado para Locais Apertados

Projetado com "largura escalonada" fornece facilidade de acesso em áreas confinadas. Cabeçotes Ultra Finos se encaixam onde as soluções comuns não se adaptam.



### Construído para Superar

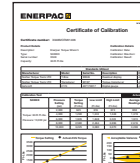
Componentes de alta resistência continuam trabalhando onde outros falham.



### Manípulo Montadas na Parte Superior

Alavancas padrão montadas na parte superior oferecem segurança e versatilidade; alavancas em ângulo opcionais também estão disponíveis.

Substituição da Manopla	<b>SWH6S</b>
Manopla em ângulo (opcional)	<b>SWH6A</b>



### Certificado de Calibração

Todos os cabeçotes da **Série Ultra Finos** são certificados pela CE – ATEX, calibrados de fábrica e despachados completos com um certificado de calibração.

CE Ex II 2 GD ck T4  
CSA/SIRA 15XT072

### Versatilidade

- Delgado, projeto com largura escalonada permite que a ferramenta seja montada sobre parafusos, onde outras ferramentas não se encaixam
- Cabeçote com Sextavado duplo oferece o dobro de pontos de posicionamento na porca ou no parafuso
- Manípulo robusto montado na parte superior não prejudicando o acesso, proporciona segurança em áreas de difícil acesso

### Desempenho

- Componentes superiores oferecem o melhor em resistência

### Facilidade de Uso

- Poucas partes móveis e de acesso fácil, para manutenções rápidas no campo
- Unidade de acionamento de liberação rápida permite mais velocidade na troca dos cabeçotes, sem necessidade de ferramentas ou pinos para afrouxar
- Usa a mesma unidade de acionamento dos cabeçotes padrão e da Edição X

### Precisão

- Vazão constante de torque oferece precisão de +/- 3% ao longo do curso total

*Delgado o suficiente para o encaixe e suficientemente resistentes para durar. Esta Chave de Torque Ultra Fina é a solução perfeita de aparafusamento controlado para este flange de petróleo e gás. ▶*





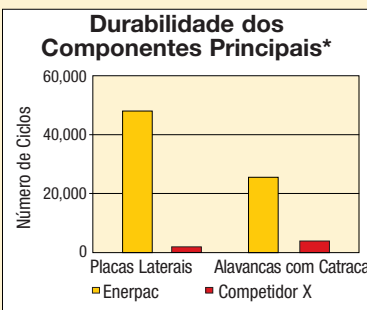
# Série W, Cabeçotes Ultra Finos com Largura Escalonada



## Cabeçotes Ultra Finos com Largura Escalonada

Ter acesso a espaços restritos normalmente exige uma redução drástica da espessura das chaves de torque. Para o operador da ferramenta, isto sempre significou uma redução drástica da durabilidade da ferramenta, e/ou da vazão de torque.

Ao utilizar os materiais de alta qualidade, aperfeiçoando a geometria e colocando a alavanca de posicionamento na parte superior da ferramenta, os cabeçotes Enerpac Ultra Finos oferecem maior torque, encaixe em espaços mais apertados, superando, com facilidade, a concorrência em relação à durabilidade do produto.\*



\* Média de resultados dos testes, quando três cabeçotes Ultra Finos Enerpac de 36,5 mm e três cabeçotes de 36,5 mm da competição foram testados a 5.426 Nm para 50.000 ciclos. As placas laterais Enerpac nunca quebraram durante a duração total do teste.

## Série W



Torque Nominal a 690 bar (10.000 psi):

**5911 Nm**

Faixa dos Sextavados:

**46-75 mm**

Pressão Máxima de Trabalho:

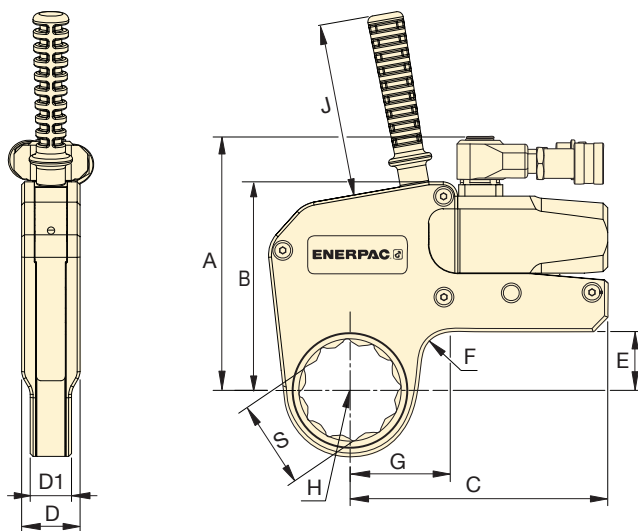
**690 bar (10.000 psi)**



### Bombas para Chaves Hidráulicas de Torque

Visite [www.enerpac.com](http://www.enerpac.com) para combinações de sistemas de bombas com acionamento pneumático e elétrico que oferecem o controle no acionamento das chaves hidráulicas de torque.

Página: 24





### Mangueiras para Torquímetro

Use mangueiras Enerpac THQ-700 com Torquímetro da Série W para assegurar a integridade de seu sistema hidráulico.

2 mangueiras, 6 m de comprimento	<b>THQ-706T</b>
2 mangueiras, 12 m de comprimento	<b>THQ-712T</b>

### ▼ TABELA DE SELEÇÃO

Tamanho do Sextavado	Torque Nominal a 690 bar @ 10,000 psi	Modelo do Cabeçote	Torque Mínimo a 69 bar @ 1000 psi	Raio do Ressonância	Dimensões									Peso	Unidade de Acionamento -Modelo n°. * (vendido separadamente)
					(mm)										
S	(Nm)		(Nm)	H	G	A	B	C	D	D1	E	F (raio)	J	(kg)	
46	2685	<b>W2113SL</b>	269	36,5	59,6									2,2	<b>W2000X</b>
55	2685	<b>W2203SL</b>	269	41,5	63,2	140,7	109,3	147,7	32,4	25,4	24,0	20,0	120	2,2	
60	2685	<b>W2206SL</b>	269	44,5	65,1									2,2	
55	5911	<b>W4203SL</b>	591	44,0	68,7									4,6	<b>W4000X</b>
60	5911	<b>W4206SL</b>	591	48,0	71,6									4,7	
65	5911	<b>W4209SL</b>	591	50,5	74,1	175,6	144,5	178,5	40,5	28,6	40,8	20,0	120	4,7	
70	5911	<b>W4212SL</b>	591	53,5	75,6									4,7	
75	5911	<b>W4215SL</b>	591	56,0	76,0									4,7	

\* Também pode ser usado com as unidades de acionamento W2000P e W4000P, com encaixe para manifolds giratórios duplos.

▼ Cabeçote com rolete e chave de boca WCR4000 e Unidade de Acionamento W4000



## Série WCR

Tamanho da Chave de Boca Sextavada Dupla:  
**36-80 mm, 1<sup>7</sup>/<sub>16</sub>- 3<sup>1</sup>/<sub>8</sub>"**

Raio de ressalto da Chave de Boca:  
**31-55 mm**

Torque Nominal:  
**5762 Nm (4250 Ft.lbs)**

Pressão Máxima de Trabalho:  
**690 bar (10.000 psi)**



### Chave de Torque WCR4000

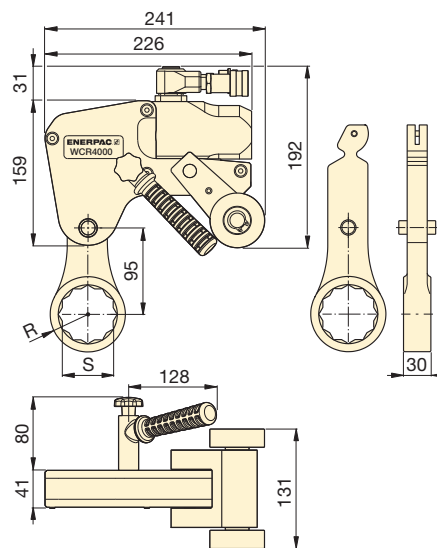
A **WCR4000** combina força e durabilidade com um projeto de chave de boca delgada para oferecer aparafusamentos profissionais com uma das ferramentas mais versáteis e de melhor desempenho no mercado atual para acessos limitados.

A ferramenta foi projetada para aplicações com acesso limitado, particularmente na altura acima da porca, e entre o furo central e a parte interna da junta.

Ideal para aparafusamento de flanges API, a **WCR4000** está disponível com uma ampla variedade de chaves tipo estrela, e é alimentada por unidade de acionamento padrão W4000X.

- Chaves de boca disponíveis para adaptação aos flanges API mais comumente usados
- Raio mínimo de ressalto – soluciona as restrições de aparafusamento da tubulação
- Projeto compacto e fino em espessura da chave de boca - reduz as restrições de altura de aparafusamento
- Ampla gama de chaves de boca variando entre 36 - 80 mm (1<sup>7</sup>/<sub>16</sub> e 3<sup>1</sup>/<sub>8</sub> pol.)
- Inclui alavanca para melhorar a segurança e o manuseio da ferramenta
- Corpo rígido de aço sólido para máxima resistência e tempo mínimo de inatividade

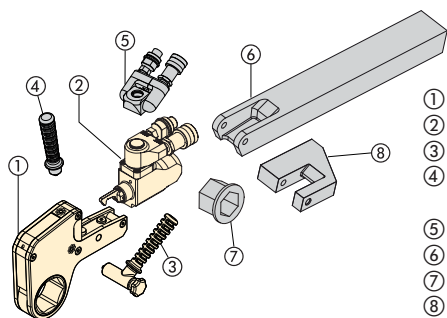
Tamanho do sextavado da Chave de Boca Fechada S (mm)   (pol)	Chave de Boca Fechada – Modelo n°	Ressalto da Chave de Boca R (mm)	Peso * (kg)	Montagem do Cabeçote de Rolete – Modelo n°.	Unidade de Acionamento – Modelo n°.
36   17/16	<b>W4107CS</b>	31	1,9	<b>WCR4000</b>	<b>W4000X</b>
38   1½	<b>W4108CS</b>	33	2,0		
41   1⅝	<b>W4110CS</b>	33	1,9		
46   113•16	<b>W4113CS</b>	36	1,9		
48   1⅞	<b>W4114CS</b>	38	2,1		
50   2	<b>W4200CS</b>	38	1,9		
55   23/16	<b>W4203CS</b>	41	2,0		
60   2⅝	<b>W4206CS</b>	45	2,1		
65   29•16	<b>W4209CS</b>	47	2,1		
70   2¾	<b>W4212CS</b>	50	2,1		
75   215•16	<b>W4215CS</b>	52	2,1		
80   3⅞	<b>W4302CS</b>	55	2,2		



\* Para o peso total adicione 13,89 libras para o WCR4000, 4,40 libras para o W4000X e o peso da chave de boca.

\*\* Os cabeçotes WCR4000, chaves de boca e unidades de acionamento são todos vendidos separadamente.

# Acessórios para Chaves de Torque da Série W - Edição X

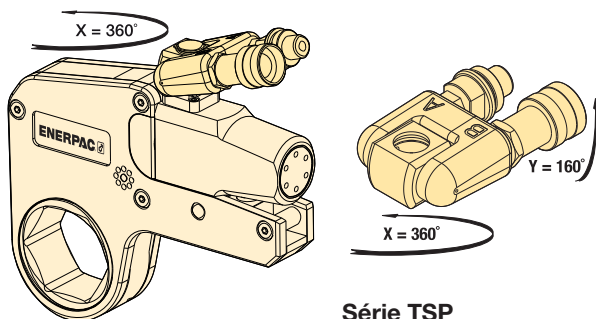


- ① Cabeçote Sextavado
- ② Unidade de impulsão
- ③ Alavancas Posicionamento em Ângulo
- ④ Alavancas Posicionamento em Linha Reta (opcional)
- ⑤ Conexão giratória Série Pro (opcional)
- ⑥ Braço de reação longo (opcional)
- ⑦ Inserto Redutor (opcional)
- ⑧ Pá de Reação (opcional)

Série  
**TSP**  
**WTE**  
**WRP**



## Série TSP, Conexões Giratórias - Série Pro



Série TSP

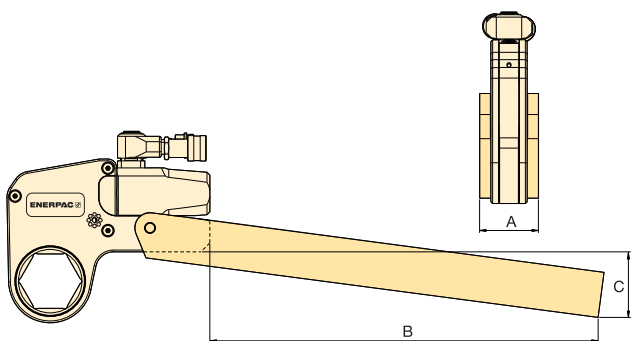
- Dispositivo Oscilante e Tecnologia de Giro
- Rotação de 360 x 160 graus
- Aumenta o encaixe da ferramenta em áreas de acesso restrito
- Simplifica o posicionamento da mangueirata
- Inclui engates rápidos macho e fêmea

Modelo da Chave de Torque	Modelo	Pressão Máxima (bar)	Peso (kg)
W2000X, W4000X, W8000X, W15000X, W22000X, W35000X	TSP300*	690	0,2

Nota: Para encomendar uma chave de torque da Série W (Edição X) adaptada com a conexão giratória TSP, acrescente um "P" ao sufixo "X" na nomenclatura da ferramenta, i.e. W2000PX.

\* TSP300 é projetado somente para as ferramentas da Edição X e não é compatível com as ferramentas de edição padrão. Para substituição de componentes das ferramentas já existentes, veja a folha de reparos em [www.enerpac.com](http://www.enerpac.com)

## Série WTE, Braço de reação longo



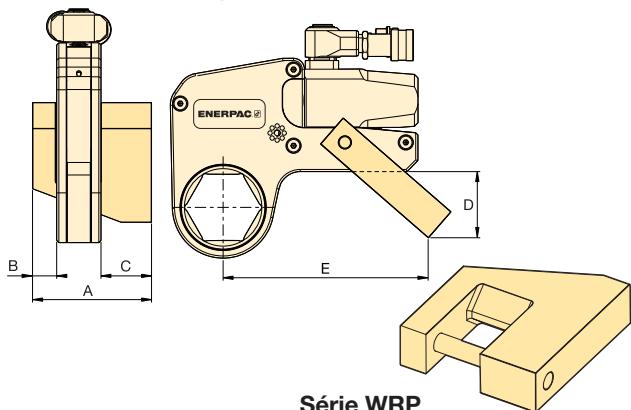
Série WTE

- Relação total de torque
- Aumenta o encaixe da ferramenta em áreas de acesso restrito

Modelo da Chave de Torque	Modelo	Dimensões (mm)			Peso* (kg)
		A	B	C	
W2000X	WTE20	56	398	67,5	2,6
W4000X	WTE40	66	436	74	4,6
W8000X	WTE80	85	449	54,5	7,6
W15000X	WTE150	102	498	72	12,0
W22000X	WTE220	114	524	77	17,3
W35000X	WTE350	127	521	132,8	17,8

\* Permite reação de compensação quando a reação em série não está disponível.

## Pás de Reação Série WRP



Série WRP

- De projeto intercambiável leve
- Permite reação de compensação quando a reação em série não está disponível


















Modelo da Chave de Torque	Modelo	Dimensões (mm)					Peso* (kg)
		A	B	C	D	E	
W2000X	WRP20	84	16	35,5	45	148	0,4
W4000X	WRP40	109	21	47,5	59	190	0,8
W8000X	WRP80	137	26	57	69	223	2,0
W15000X	WRP150	165	32	69,7	87	257	3,9
W22000X	WRP220	207	39	91	134	317	7,2
W35000X	WRP350	225	44	91	182	355	10,6

\* Permite reação de compensação quando a reação em série não está disponível.



## Combinações Otimizadas de Torquímetro e Bomba

Para velocidade e desempenho otimizados, Enerpac recomenda o seguinte arranjo na combinação de sistema com torquímetro-bomba-mangueira.

		BOMBAS ELÉTRICAS				BOMBAS COM ACIONAMENTO PNEUMÁTICO
		Série PMU	Série ZU4	Série TQ-700	Série ZE-4/5	Serie ZA4T
						
		Página: 25	Página: 28	Página: 26	Página: 32	Página: 34
<b>Velocidade:</b>						
<b>Capacidade de Óleo:</b>	2-4 litros	4-6.75 litros	2 litros	2-38 litros	4-6.75 litros	
<b>Ciclo Pesado:</b>	Serviço Padrão	Trabalhos intermediários	Serviço Padrão	Serviço Pesado	Serviço Padrão	
<b>Peso:</b>						
<b>Campo / Fábrica</b>	Campo	Campo	Campo / Fábrica	Fábrica	Campo	
<b>Série-S</b>		S1500X	Ideal	Ideal	Ideal	Ideal
		S3000X				
		S6000X				
		S11000X				
		S25000X				
<b>Série-W</b>		W2000X	Ideal	Ideal	Ideal	Ideal
		W4000X				
		W8000X				
		W15000X				
		W22000X				
		W35000X				



### Bomba Elétrica para Torquímetro Série ZU4

Utilizando um motor universal motor, a Série ZU4 tem excelentes características de baixa voltagem. Trabalha bem com cabos de extensão longos ou motor universal com fontes alimentadas por gerador. Um projeto eficiente, aprovado no campo, garante que esta bomba é confiável e necessita menor carga de corrente — baixando os custos de sua operação. As bombas estão disponíveis em formatos “Pro” e “Classic”.

**Bombas Pro ZU4** têm um dispositivo LCD para mostrar torque ou pressão, torquímetro selecionável e auto-testes — características superiores, não disponíveis em qualquer outra bomba.

As bombas **ZU4 “Classic”** têm manômetro analógico e um pacote elétrico básico para fornecer potência hidráulica durável, segura e eficiente.

### Bomba Elétrica Série ZE para Torquímetro

As opções das características da Série ZE, tais como visor de LCD para mostrar os valores de torque ou pressão e auto-testes. Estas bombas utilizam motor por indução, tornando as bombas da Série ZE as mais frias e silenciosas em sua classe.

### Bomba Pneumática Série ZA para Torquímetro

Utilizando projeto altamente eficiente de elemento de bombeamento da Z-Class, esta bomba com acionamento pneumático é a mais recomendada para acionar torquímetros de tamanhos médio e grande.

### Bomba Elétrica para Torquímetro Série TQ-700

Projetada tanto portabilidade como produção, **TQ-700** se caracteriza por aperfeiçoada tecnologia de vazão que proporciona maior velocidade de aparafusamento.



### Mangueiras Duplas para Torquímetro

Use mangueiras duplas Enerpac Série THQ-700 com bombas de 690 bar [10.000 psi], ou use mangueiras duplas Série THC-700 com bombas de 800 bar [11.600 psi].

Para S & W (690 bar)	
2 mangueiras, 12 m de comprimento	THQ-706T
2 mangueiras, 6 m de comprimento	THQ-712T
Para SQD & HXD (800 bar)	
2 mangueiras, 12 m de comprimento	THC-7062
2 mangueiras, 6 m de comprimento	THC-7122

# Bombas Elétricas Portáteis para Torquímetros

▼ Mostrada: **PMU-10427**



- Bomba potente de duas velocidades é leve e fácil para carregar
- Trocador de calor padrão mantém baixa a temperatura da bomba em condições extremas
- Manômetro com glicerina e escalas de leitura em psi e bar
- Mostradores sobrepostos transparentes em pés.libras e Nm para todos os torquímetros Enerpac proporcionam rápida leitura do torque
- Motor universal para alta relação potência e peso; a pressão total é gerada com apenas 50% da voltagem nominal
- Válvula de alívio ajustável para controle preciso da repetição e dos ajustes de torque

## ▼ TABELA DE SELEÇÃO

Para Uso com Torquímetros		Pressão Máxima		Vazão de Óleo		Modelo*	Cap. de Óleo Utilizável (litros)	Motor Elétrico	Dimensões C x L x A (mm)	Peso (kg)
		(bar)		(litros/min)						
		1º estágio	2º estágio	1º estágio	2º estágio					
S1500X S3000X	W2000X W4000X	48	690	3,3	0,33	PMU-10427-Q	1,9	115V-monofásico-50/60Hz	431x280x381	21,0
		48	690	3,3	0,33	PMU-10447-Q	3,8	115V-monofásico-50/60Hz	431x330x381	24,0
		48	690	3,3	0,33	PMU-10422-Q	1,9	230V-monofásico-50/60Hz	431x280x381	21,0
		48	690	3,3	0,33	PMU-10442-Q	3,8	230V-monofásico-50/60Hz	431x330x381	24,0
SQD-25-I SQD-50-I	HXD-30 HXD-60	48	800	3,3	0,33	PMU-10427	1,9	115V-monofásico-50/60Hz	431x280x381	21,0
		48	800	3,3	0,33	PMU-10447	3,8	115V-monofásico-50/60Hz	431x330x381	24,0
		48	800	3,3	0,33	PMU-10422	1,9	230V-monofásico-50/60Hz	431x280x381	21,0
		48	800	3,3	0,33	PMU-10442	3,8	230V-monofásico-50/60Hz	431x330x381	24,0

\* Para bomba sem o trocador de calor, altere PMU para PME. Exemplo: PME-10442-Q. Bomba da Série PME tamanho 254 x 254 x 355,6 mm. Peso 17 kg (1,9 litros) e 20 kg (3,8 litros).

## Série PMU/PME

Capacidade de Reservatório:

**1,9-3,8 litros**

Vazão a 690 bar (10.000 psi):

**0,33 litros/min.**

Tamanho do Motor:

**0,5 CV**

Pressão Máxima de Trabalho:

**690 e 800 bar**



### Avaliações das Bombas

Bombas com sufixo **-Q** são para torquímetros de 690 bar [10.000 psi] e incluem engates rápidos giratórios.

Bombas com sufixo **E** são para uso nos torquímetros com 800 bar nominais, e incluem engate com anel trava polarizado de segurança.

Página: 30



### Mangueiras Duplas para Torquímetro

Use mangueiras duplas Enerpac Série THQ-700 com bombas de 690 bar [10.000 psi], ou use mangueiras duplas Série THC-700 com bombas de 800 bar [11.600 psi].

690 bar	
Duas mangueiras, 6 m de comprimento	THQ-706T
Duas mangueiras, 12 m de comprimento	THQ-712T
800 bar	
Duas mangueiras, 6 m de comprimento	THC-7062
Duas mangueiras, 12 m de comprimento	THC-7122

▼ Mostrados: TQ-700E



- Projeto de bomba de três estágios oferece taxas de vazão otimizadas e proporciona aparafusamento até 50% mais rápido que as bombas concorrentes
- Projeto compacto e leve passa através de aberturas apertadas e oferece manuseio fácil
- Proteção embutida para controles, manômetro e interruptores de controle para durabilidade no local de trabalho
- Avaliação IP55 para excepcional proteção contra poeira e água
- Motor avançado sem escovas proporciona operação contínua, silenciosa, tolerância à alta voltagem e baixo custo de manutenção
- Trocador de calor evita a desagregação do óleo durante o uso pesado em ambientes quentes
- Configuração simples de pressão e controle remoto para facilidade de operação

▼ TQ-700E e os torquímetros da Série W (Edição X) são uma combinação produtiva em aplicações de energia eólica.



## Bombas Elétricas Leves para Chaves de Torque



### Aperfeiçoada para Torquímetros Hidráulicos das Série S e W

Enerpac oferece uma linha completa de insertos de encaixe quadrado e cabeçotes sextavados para torquímetros.

Página: 4/10



### Controle Remoto

TQ-700 vem equipada com um cabo de 6 m que permite ao usuário pressurizar a bomba à distância, aumentando a produtividade e velocidade de configuração.



### Manifold de Quatro Saídas

“Classic” TQ-700 oferece um manifold opcional de quatro saídas como acessório (TQM) instalado de fábrica. (Acrescente o sufixo “M” no final do número do modelo. Por exemplo: TQ700EM)



### Mangueiras Duplas para Torquímetro

Use mangueiras duplas Enerpac da Série THQ-700 com bombas de 700 bar (10.000 psi).

#### 700 bar

2 mangueiras, 6 m de comprimento	<b>THQ-706T</b>
2 mangueiras, 12 m de comprimento	<b>THQ-712T</b>



### Conjuntos Sobrepostos para Manômetro

Conjuntos sobrepostos para manômetro também estão disponíveis separadamente.

**GT-4015-Q** inclui conjuntos sobrepostos para todos os torquímetros Série S e W.

**GT-4015** inclui conjunto sobreposto para todos os torquímetros Série SQD e HXD.





## Aplicações da Bomba Série TQ-700

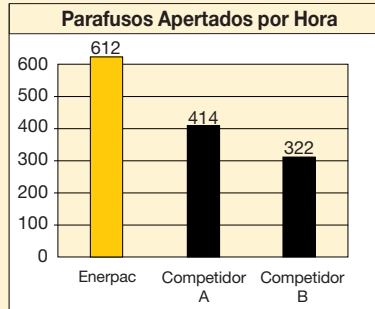
A bomba da Série TQ-700 é ideal para acionar torquímetros hidráulicos para os Mercados de Geração de Energia e Energia Eólica.

TQ-700 foi desenvolvida com Tecnologia de Aperfeiçoamento de Vazão para proporcionar aparafusamento até 50% mais rápido que as bombas concorrentes.

A velocidade de aparafusamento é mais complexa que a quantidade de vazão por minuto produzida pela bomba. A resposta é o aperfeiçoamento da vazão nominal através do ciclo completo de aparafusamento. Com mais óleo fluindo no momento certo e no volume correto, você consegue a

otimização de vazão para o sistema hidráulico de aparafusamento.

O resultado deste aperfeiçoamento de vazão são mais parafusos apertados com maior velocidade e uma equipe de trabalho mais produtiva.



Testes internos em laboratório baseados em procedimento de torque em um flange de tubo com parafusos de 14, 1 1/8" bolts.

## Série TQ



Capacidade do Reservatório:

**4 litros**

Tamanho do Motor:

**1 CV**

Pressão Máxima de Trabalho:

**700 bar (10.000 psi)**

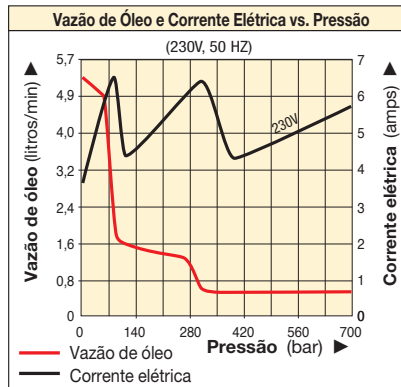
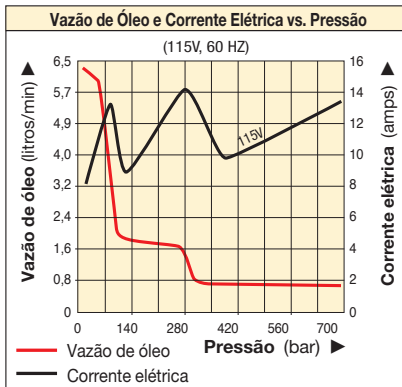


## Avaliação IP55 para Proteção Excepcional contra Poeira e Água

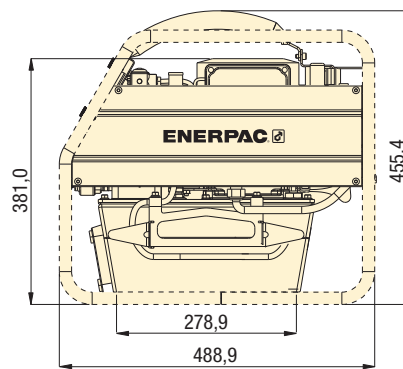
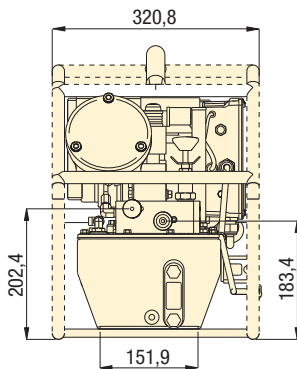
O Código IP (ou Avaliação de Proteção de Ingresso) classifica e avalia os graus de proteção contra a intrusão de objetos sólidos e água em carcaças mecânicas e invólucros elétricos.

Uma avaliação de IP55 significa que a TQ-700 oferece proteção completa no contato com componentes mecânicos e elétricos, e que a poeira não entrará em quantidade suficiente para interferir com a operação do equipamento.

A avaliação de IP55 também significa que jatos de água espirrados contra a TQ-700 de qualquer direção não terão efeitos prejudiciais.



Dimensões mostradas em milímetros.



▼ O TQ-700E e as chaves de torque da Série W são uma combinação produtiva.



Desempenho	Para Uso com Torquímetros		Pressão Nominal (bar)	Modelo <sup>1)</sup>	Capacidade e de Óleo Utilizável (litros)	Especificações elétricas do Motor (Amps-Fase-Hz)	Nível de Ruído (dBA)	Peso (nenhum óleo) (kg)
	Ideal	Acetilável						
Ideal	S1500X	W2000X	690	TQ-700B	4,0	115-1-50 / 60	82-85	31
	S3000X	W4000X		TQ-700E <sup>2)</sup>	4,0	230-1-50	82-85	30
S6000X	W8000X	TQ-700I <sup>3)</sup>		4,0	230-1-60	82-85	30	
Acetilável	S11000X	W15000X						
	S25000X	W22000X						
		W35000X						

1) Todos os modelos estão de acordo com as exigências de segurança CE e todos os requerimentos TÜV.

2) De acordo com as diretrizes da CE e Diretriz EMC, plugue tipo Europeu.

3) Com plugue NEMA 6-15.

▼ Mostrada: ZU4204TB-Q e ZU4204BB-Q



# Z

Reforçadas.  
Confiáveis.  
Inovadoras.

## CLASSIC



### Eléctrica Clássica

Pacote elétrico básico inclui contator mecânico, comutador alternado ON/OFF (Liga/Desliga), controle com botões eletro-mecânicos, timer com transformador de 24 V e interruptor acessível ao operador.

- Projeto com características de grande eficiência das bombas Z-Class; maior vazão do óleo no by-pass de alta pressão, temperatura de trabalho mais baixa, exigindo 18% menos de corrente eléctrica, quando comparadas com outras bombas
- Poderoso motor eléctrico universal de 1,25 kW oferece a melhor relação potência-peso e excelentes características de trabalho com baixa voltagem
- Carcaça para serviços pesados, fabricada a partir de composição de materiais de alta resistência, protege o motor e os componentes eletrônicos, incorpora uma alça ergonômica não condutora, para facilitar o transporte
- Controle de baixa voltagem oferece segurança adicional para o operador

### Série "Pro"

- LCD apresenta mostrador de pressão e torque e uma quantidade de diagnósticos e possibilidades de leitura nunca antes oferecidas por uma bomba eléctrica portátil
- Dispositivo automático oferece ciclos em operação contínua do torquímetro, desde que o botão de avanço esteja pressionado. (A bomba pode ser usada com ou sem o dispositivo automático de ciclos)



◀ Qualquer marca de torquímetro hidráulico pode ser acionada com a bomba portátil da Série ZU4.



### "FIRMWARE" para Série "Pro"

- Torque no visor LibraPé ou Nm
- Mostra a pressão em bar, MPa ou psi
- O modelo da chave de torque é selecionável
- Autocycle' ('Ciclos Automáticos') facilmente programável

[www.enerpac.com](http://www.enerpac.com)



### Visor de LCD iluminado para Série Pro

- Leitura de pressão digital ou torque
- Ajuste programável dos "Ciclos de Automação"
- Ajustes dos "Ciclos de Automação" facilmente programáveis
- Modelo da Chave de Torque é selecionável
- Torque no Visor em Nm ou Ft.lbs (pés/libras)
- Informação sobre uso da bomba, contagem de horas e ciclos
- Avisos sobre baixa voltagem e registro em gravação. Auto teste e capacidade de diagnóstico
- Informações podem ser mostradas em Inglês, Francês, Alemão, Italiano, Espanhol e Português
- Transdutor de Pressão é mais preciso e durável que os manômetros analógicos

# Bombas Elétricas ZU4T para Torquímetros



## Z-Class – Uma Bomba para Todas as Aplicações

Tecnologia patenteada da bomba Z-Class permite

mais pressão no by-pass para maior produtividade — importante em aplicações que utilizam linhas longas de extensões de mangueiras ou em circuitos com alta queda de pressão, com em levantamentos pesados ou em algumas operações com ferramentas de dupla ação.

Bombas Hidráulicas Enerpac ZU4 são construídas para acionar desde pequenos até grandes torquímetros. É fácil escolher a bomba ZU4 para torquímetro para a sua aplicação.

### Bomba Elétrica Clássica para Torquímetro

- A “Classic” tem manômetro analógico e os tradicionais componentes eletromecânicos (transformador, interruptores e disjuntores) em lugar de

transistores eletrônicos. A Clássica fornece acionamento hidráulico durável, seguro e eficiente.

### Bomba Elétrica para Torquímetro Série Pro

- Características do visor digital (LCD) incluem um horímetro embutido, mostrador de pressão e torque e informações de auto-teste, contagem de ciclos e avisos de baixa voltagem. Estas características especiais não estão disponíveis em qualquer outra bomba — em qualquer lugar!
- Características de Auto Ciclos oferecem operação de ciclos contínuos do torquímetro, desde que o botão de avanço esteja pressionado. (A bomba pode ser usada com ou sem o dispositivo de Auto Ciclos).

## Série ZU4T



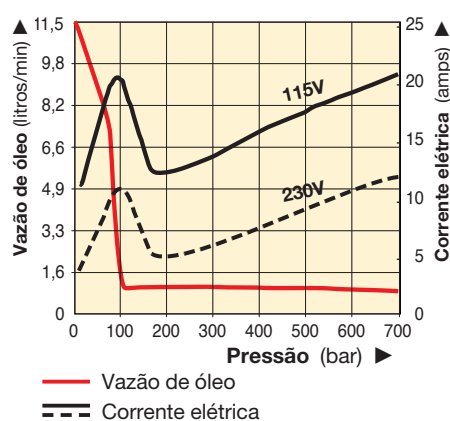
Capacidade do Reservatório:  
**4,0 e 6,6 litros**

Vazão a 700 bar (10.000 psi):  
**1,0 litro/min.**

Tamanho do Motor:  
**1,25 kW**

Pressão Máxima de Trabalho:  
**700 bar**

Vazão de Óleo e Corrente Elétrica vs. Pressão



### Tabela de Seleção de Bomba para Torquímetro

Para velocidade e desempenho otimizados, veja a Matriz de Seleção de Torquímetro, Bomba e Mangueira.

Página: 24



### Avaliações das Bombas

Bombas com sufixo -Q são para torquímetros de 690 bar [10.000 psi] e incluem engates rápidos giratórios.

Bombas com sufixo E são para uso nos torquímetros com 800 bar nominais, e incluem engate com anel trava polarizado de segurança.

Página: 30

### MODELOS COMUNS DE BOMBA

	Para Uso com Torquímetros	Modelo 1) 4)	Especificações Elétricas do Motor	Capacidade de Óleo Utilizável (litros)	Peso (kg)
Série Pro	Todos os torquímetros	ZU4204TB-Q	115 V-1 fásico	4,0	32
		ZU4208TB-Q	115 V-1 fásico	6,6	34
		ZU4204TE-Q 2)	208-240 V-1 fásico	4,0	32
		ZU4208TE-Q 2)	208-240 V-1 fásico	6,6	34
		ZU4204TI-Q 3)	208-240 V-1 fásico	4,0	32
		ZU4208TI-Q 3)	208-240 V-1 fásico	6,6	34
Clássica	Todos os torquímetros	ZU4204BB-QH	115 V-1 fásico	4,0	37
		ZU4204BB-Q	115 V-1 fásico	4,0	33
		ZU4208BE-QH 2)	208-240 V-1 fásico	6,6	38
		ZU4204BE-Q 2)	208-240 V-1 fásico	4,0	34
		ZU4208BI-QH 3)	208-240 V-1 fásico	6,6	40
		ZU4208BI-Q 3)	208-240 V-1 fásico	6,6	36

1) Todos os modelos estão de acordo com as exigências de segurança CE e todos os requerimentos TÜV.

2) De acordo com as diretrizes da CE e Diretriz EMC, plugue tipo Europeu.

3) Com plugue NEMA 6-15

4) Substitua o sufixo Q pelo sufixo E nas bombas das chaves de torque Enerpac SQD e HXD - 800 bar.



### Conjuntos Sobrepostos para Manômetro

Conjuntos sobrepostos para manômetro também estão disponíveis separadamente.

GT-4015-Q inclui conjuntos sobrepostos para todos os torquímetros Série S e W. GT-4015 inclui conjunto sobreposto para todos os torquímetros Série SQD e HXD.

www.enerpac.com



▼ Esta é a forma como se determina o modelo de uma Bomba da Série ZU4:

**Z U 4 2 08 T E - Q H M**

1 Tipo do Produto    2 Tipo do Motor    3 Grupo de Vazão    4 Tipo de Válvula    5 Tamanho do Reservatório    6 Operação da Válvula    7 Voltagem    8 Deve ser E ou Q    8 Opções    8 Opções

### 1 Tipo do Produto

**Z** = Bomba de Série

### 2 Tipo do Motor

**U** = Motor elétrico Universal

### 3 Grupo de Vazão

**4** = 1,0 litro/min @ 700 bar

### 4 Tipo de Válvula

**2** = Válvula para Torquímetro

### 5 Tamanho do Reservatório

(capacidade utilizável)

**04** = 4 litros

**08** = 6,6 litros

### 6 Operação da Válvula

**T** = Válvula Solenóide com interruptor, LCD Elétrico e transdutor de pressão.

**B** = Elétrica Clássica, válvula solenóide com controle.

### 7 Voltagem

**B** = 115V, monofásico, 50/60Hz

**E** = 208 a 240V, monofásico, 50/60 Hz (com bujão europeu, de acordo com CE RF)

**I** = 208 a 240V, monofásico, 50/60 Hz (com bujão padrão NEMA 5-15)

### 8 Dispositivos instalados de fábrica e opções

**E** = Engate rápido de 800 bar [11.600 psi] para uso com Torquímetro Séries HXD, SQD e outros torquímetros

**Q** = Engate rápido de 700 bar [10.000 psi] para uso com Torquímetros Séries S e W e outros torquímetros

**H** = Trocador de calor

**K** = Base tubular

**M** = Manifold de 4 vias para torquímetro

**R** = Gaiola de Proteção



Como encomendar sua bomba para torquímetro, Série ZU4T

### Exemplo de Encomenda Modelo ZU4208TE-QMHM

Bomba de 700 bar [10.000 psi] para uso com torquímetros Enerpac, Séries S e W e outros torquímetros de 700 bar [10.000 psi], motor de 230V, reservatório de 6,6 litros, manifold de 4 vias, trocador de calor e base tubular.

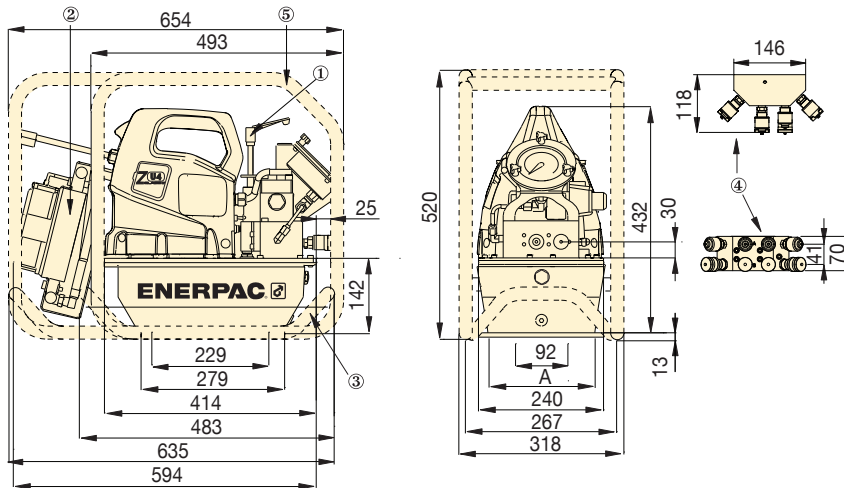
Verifique na matriz de seleção as combinações otimizadas de torquímetro, bomba e mangueira.



### Mangueiras Duplas para Torquímetro

Use mangueiras duplas Enerpac Série **THQ-700** com bombas de 700 bar [10.000 psi], ou use mangueiras duplas Série **THC-700** com bombas de 800 bar [11.600 psi].

700 bar	
Duas mangueiras, 6 m de comprimento	<b>THQ-706T</b>
Duas mangueiras, 12 m de comprimento	<b>THQ-712T</b>
800 bar	
Duas mangueiras, 6 m de comprimento	<b>THC-7062</b>
Duas mangueiras, 12 m de comprimento	<b>THC-7122</b>



Dimensões mostradas em milímetros.

- ① Válvula de Alívio ajustável pelo usuário
- ② Trocador de calor (opcional)
- ③ Base tubular (opcional)
- ④ Manifold de 4 vias (opcional)
- ⑤ Gaiola de proteção (opcional)

### Bombas para Torquímetro, Série ZU4

Tamanho do Reservatório (litros utilizáveis)	A (mm)
4,0	279
6,6	287

Tamanho do Motor (kW)	Vazão de Saída (litros/min)				Especificações elétricas do Motor*	Nível de Ruído (dBA)	Faixa de Ajuste da Válvula de Alívio (bar)
	7 bar	50 bar	350 bar	690 bar			
1,25	11,5	8,8	1,2	1,0	115 VCA, 1 fásico 208-240 VCA, 1 fásico	85-90	124-700**

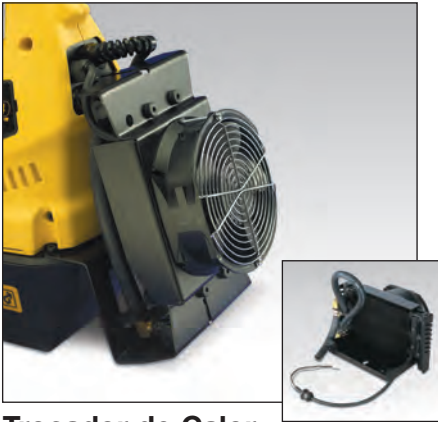
\* 50/60 hz

\*\* Tipo de Bomba (-Q) mostrado, (-E) faixa entre 124 bar (1.800 psi) – 800 bar (11.600 psi).





# Opções da Bomba para Torquímetro ZU4T



## Trocador de Calor

- Reduz o calor do óleo no by-pass para uma operação com menos temperatura
- Estabiliza a viscosidade do óleo, aumentando sua vida útil e reduzindo o desgaste da bomba e de outros componentes hidráulicos

Conjunto de Acessórios N°. *	Podem ser usadas com:
ZHE-U115	Bombas de 115 V
ZHE-U230	Bombas de 230 V

\* Acrescente o sufixo **H** ao modelo da bomba para instalação de fábrica. Trocador de Calor, acrescente 4,13 kg ao peso da bomba.

**Exemplo de Encomenda:**  
Modelo ZU4208TB-H



## Base Tubular

- Oferece maior estabilidade para as bombas em superfícies instáveis ou irregulares
- Oferece levantamento fácil com as mãos

Conjunto de Acessórios N°. *	Pode ser usado com bombas para torquímetro Série ZU4
SBZ-4	4 e 6,6 litros <sup>1)</sup>
SBZ-4L	4 e 6,6 litros <sup>2)</sup>

\* Acrescente o sufixo **K** ao modelo da bomba para instalação de fábrica.

<sup>1)</sup> Sem trocador de calor 2,22 kg.

<sup>2)</sup> Com trocador de calor 3,18 kg.

**Exemplo de Encomenda:**  
Modelo ZU4208TE-QK

## Série ZU4T



Capacidade do Reservatório:

**4 e 6,6 litros**

Vazão a 700 bar (10.000 psi):

**1,0 litro/min.**

Tamanho do Motor:

**1,7 CV**

Pressão Máxima de Trabalho:

**700 bar**



## Gaiola de Proteção

- Protegem a bomba
- Oferecem maior estabilidade para a bomba

Jogo de Acessórios N°. *	Pode ser usado nas bombas para torquímetro da Série ZU4
ZRC-04	Reservatórios de 4 e 6,6 litros <sup>1)</sup>
ZRC-04H	Reservatórios de 4 e 6,6 litros <sup>2)</sup>

\* Acrescente o sufixo **R** para instalação de fábrica

<sup>1)</sup> Para uso em bombas sem o trocador de calor

<sup>2)</sup> Para uso em bombas equipadas com o trocador de calor

**Exemplo de Encomenda:**  
Modelo ZU4208BE-QR



## Manifold de 4 vias para Torquímetro

- Para operações simultâneas com vários torquímetros
- Pode ser instalado de fábrica ou pedido separadamente

Conjunto de Acessórios N°. *	Pode ser usado com bombas para torquímetro Série ZU4
ZTM-E	para torquímetros de 800 bar
ZTM-Q	para torquímetros de 700 bar

\* Acrescente o sufixo **M** ao modelo da bomba para instalação de fábrica.

**Exemplo de Encomenda:**  
Modelo ZU4208TE-QM

▼ Mostrado: ZE4204TB-QHR



# Z

Reforçadas.  
Confiáveis.  
Inovadoras.

## CLASS



### “FIRMWARE” para Série “Pro”

- Torque no visor LibraPé ou Nm
- Mostra a pressão em bar, MPa ou psi
- O modelo da chave de torque é selecionável
- Autocycle’ (‘Ciclos Automáticos’) facilmente programável

[www.enerpac.com](http://www.enerpac.com)

- Dispositivo automático oferece ciclos em operação contínua do torquímetro, desde que o botão de avanço esteja pressionado. (A bomba pode ser usada com ou sem o dispositivo automático de ciclos)
- O LCD apresenta um mostrador de pressão e uma quantidade de diagnósticos e possibilidades de leitura, nunca antes oferecidas por uma bomba elétrica portátil
- Motor elétrico embutido, resfriado por ventilador industrial integrado oferece maior vida útil e suporta rudes ambientes industriais
- De grande resistência, a carcaça moldada protege contra resíduos e contaminação os componentes eletrônicos, a fonte de energia elétrica e o visor de leitura do LCD



### Visor de LCD iluminado

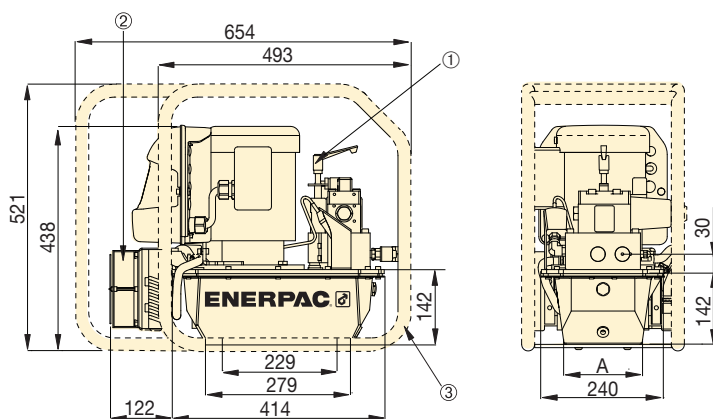
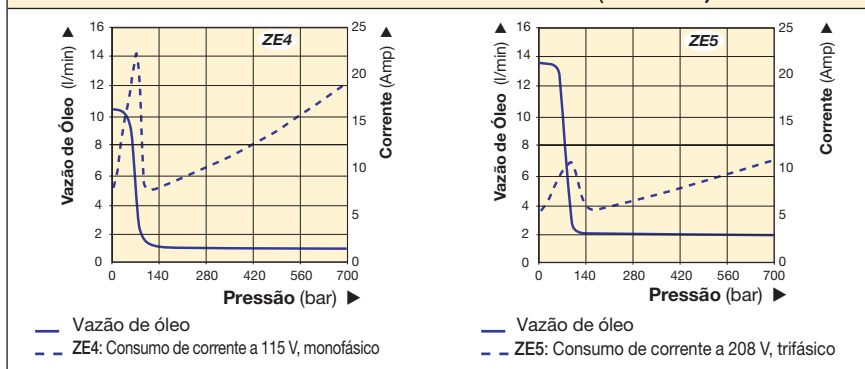
- Leitura de pressão digital ou torque
- Ajuste programável dos “Ciclos de Automação”
- Ajustes dos “Ciclos de Automação” facilmente programáveis
- Modelo da Chave de Torque é selecionável
- Torque no Visor em Nm ou Ft.lbs (pés/libras)
- Informação sobre uso da bomba, contagem de horas e ciclos
- Avisos sobre baixa voltagem e registro em gravação
- Auto teste e capacidade de diagnóstico
- Informações podem ser mostradas em Inglês, Francês, Alemão, Italiano, Espanhol e Português
- Transdutor de Pressão é mais preciso e durável que os manômetros analógicos



◀ A bomba ZE4 para Torquímetro se adapta perfeitamente a este Torquímetro W2000X.

# Bombas Elétricas Série ZE para Torquímetros

Vazão de Óleo e Corrente Elétrica vs. Pressão (ZE4 e ZE5)



Tamanho do Reservatório (litros utilizáveis)	A (mm)
4.0	152
6.6	206

Dimensões mostradas em milímetros.

- ① Válvula de Alívio ajustável pelo usuário
- ② Trocador de calor (opcional)
- ③ Gaiola de proteção (opcional)

## ▼ MODELOS MAIS COMUNS DE BOMBAS

Para Uso com Torquímetros	Pressão Máxima de Trabalho (bar)	Número do modelo com Trocador de Calor e Gaiola de Proteção	Especificações Elétricas do Motor	Capacidade de Óleo Utilizável <sup>1)</sup> (litros)	LCD Peso do Produto com óleo (kg)
Todos os Torquímetros Série S e W	700	ZE4208TB-QHR	115 V-1 fásico	4	58,50
	700	ZE4208TI-QHR	230 V-1 fásico	4	58,50
	700	ZE4208TG-QHR	230 V-3 fásico	4	59,40
	700	ZE5208TW-QHR	400 V-3 fásico	4	59,40
Todos os Torquímetros das Séries SQD e HXD	800	ZE4208TB-EHR	115 V-1 fásico	4	62,60
	800	ZE4208TI-EHR	230 V-1 fásico	4	58,50
	800	ZE4208TG-EHR	230 V-3 fásico	4	63,96
	800	ZE5208TW-EHR	400 V-3 fásico	4	59,90

<sup>1)</sup> Reservatórios maiores (4, 10, 20, 40 litros) são disponíveis. Entre em contato com Enerpac.

## ▼ TABELA DE DESEMPENHO

Série Da Bomba de ZE	Vazão de Saída (l/min)				Tamanho do Motor		Faixa de Ajuste da Válvula de Alívio (bar)	Nível de Ruído (dBA)
	7 bar	50 bar	350 bar	700 bar	CV	RPM		
ZE4T	10,70	9,22	1,00	0,98	1,50	1750	70 - 800	75
ZE5T	13,90	13,44	2,00	1,96	3,00	1750	70 - 800	75

Vazão será de aproximadamente 5/6 destes valores a 50 Hz.

## Série ZE



Capacidade do Reservatório:

**4-38 litros**

Vazão na 700 bar

**1,0-2,0 l/min.**

Tamanho do Motor:

**1,5-3,0 CV**

Pressão Máxima de Trabalho:

**700 bar**



### Opções de Acessórios

Uma lista completa de acessórios opcionais pode ser encontrada na Seção ZU4.

Página: 31



### Mangueiras Duplas para Torquímetro

Use mangueiras duplas Enerpac Série THQ-700 com bombas de 700 bar [10.000 psi], ou use mangueiras

duplas Série THC-700 com bombas de 800 bar [11.600 psi].

700 bar	
Duas mangueiras, 6 m de comprimento	THQ-706T
Duas mangueiras, 12 m de comprimento	THQ-712T
800 bar	
Duas mangueiras, 6 m de comprimento	THC-7062
Duas mangueiras, 12 m de comprimento	THC-7122



▼ Mostradas da esquerda para a direita: ZA4204TX-QR



**Z** Reforçadas.  
Confiáveis.  
Inovadoras.  
**CLASS**



### Mangueiras Duplas para Torquímetro

Use mangueiras duplas Enerpac da Série THQ-700 com as bombas de 700 bar (10.000 psi), ou utilize mangueiras duplas da Série THC-700 com bombas de 800 bar (11.600 psi).

700 bar	
Duas mangueiras, 6 m de comprimento	THQ-706T
Duas mangueiras, 12 m de comprimento	THQ-712T
800 bar	
Duas mangueiras, 6 m de comprimento	THC-7062
Duas mangueiras, 12 m de comprimento	THC-7122



### Conjuntos Sobrepostos para Manômetro

Conjuntos sobrepostos para manômetro também estão disponíveis separadamente.

**GT-4015-Q** inclui conjuntos sobrepostos para todos os torquímetros Série S e W.  
**GT-4015** inclui conjunto sobreposto para todos os torquímetros Série SQD e HXD.

- Duas velocidades de operação e by-pass de alta pressão reduzem o tempo dos ciclos para maior produtividade
- Manômetro com glicerina e mostradores sobrepostos transparentes em pés.-libras e Nm para os torquímetros Enerpac proporcionam rápida leitura do torque
- Filtro regulador lubrificador com copos removíveis e auto drenagem é padrão
- Controle remoto ergonômico permite operações em distâncias de até 20 metros
- A tecnologia das válvulas reduz a temperatura de trabalho do óleo e é mais resistente aos contaminantes para aumentar a confiabilidade da bomba



◀ A maioria dos torquímetros hidráulicos pode ser acionada com a bomba pneumática para torquímetro Enerpac da Série ZA4.



# Bombas de Acionamento Pneumático para Torquímetro ZA4T



## Aplicações da Bomba Série ZA4

A bomba da Série ZA4 é mais adequada para acionar torquímetros de tamanhos médio e grande.

Ainda pendente de patente, a tecnologia **Z-Class** oferece by-pass de alta pressão para maior produtividade. Seu projeto compacto e maior relação entre peso e torque fazem dela a escolha ideal para aplicações que exigem transporte fácil da bomba.

Para mais ajuda em aplicações especiais, entre em contato com seu escritório da Enerpac.

As bombas Série ZA são testadas e certificadas de acordo com o "Equipment Directive 94 / 9 / EC ATEX Directive".

A proteção contra explosão é para a categoria do equipamento grupo II, equipamento categoria 2 (área de perigo, zona 1), em atmosferas sujas e/ou combustível. As bombas Série ZA são marcadas com: Ex II 2 GD ck T4.



## Série ZA4T



Capacidade do Reservatório:

**4 e 6,6 litros**

Vazão a 700 bar (10.000 psi):

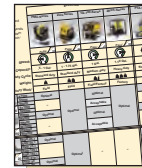
**1,0 litro/min.**

Consumo de Ar:

**600 - 2840 litro/min**

Pressão Máxima de Trabalho:

**690 e 800 bar**



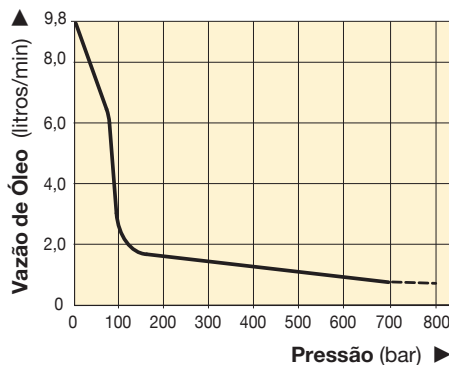
### Tabela Matriz de Seleção da Bomba para Torquímetro

Para desempenho e velocidade otimizados, veja a tabela de seleção do torquímetro, bomba e mangueiras.

Página: 24

### VAZÃO DE ÓLEO vs. PRESSÃO

Pressão de impacto do ar a 6,9 bar a 2840 l/min.



### ▼ TABELA DE SELEÇÃO

Para Uso com Torquímetros	Pressão Máxima de Trabalho (bar)	Modelo 1)	Capacidade de Óleo Utilizável (litros)	Peso com óleo (kg)
Para todos as Séries S e W (X-edição)	690	ZA4204TX-Q	4	42,6
	690	ZA4208TX-Q	6,6	45,3
	690	ZA4204TX-QR	4	45,8
	690	ZA4208TX-QR	6,6	51
Para todos as Séries SQD e HXD	800	ZA4204TX-E	4	42,6
	800	ZA4208TX-E	6,6	45,3
	800	ZA4204TX-ER	4	45,8
	800	ZA4208TX-ER	6,6	51

1) Todos os modelos estão de acordo com as exigências de segurança da CE e TÜV.



### Opções de Acessórios

Disponíveis com o acréscimo do sufixo no final do modelo:

**K** = Base Tubular

**M** = Manifold de 4 vias para torquímetro

**R** = Gaiola de proteção

Página: 37



### Pressão Nominal das Bombas

Bombas com sufixo **-Q** são usadas com torquímetros de 700 bar (10.000 psi) e incluem engates giratórios.

Bombas com sufixo **-E** são usadas com torquímetros Enerpac SQD e HXD de 800 bar (11.600 psi) e incluem engates polarizados com anel trava de segurança.

▼ Esta é a forma como se determina o modelo de uma bomba da Série ZA4:

**Z A 4 2 08 T X - Q M R**

1 Tipo de Produto      2 Tipo de Motor      3 Grupo de Vazão      4 Tipo de Válvula      5 Tamanho do Reservatório      6 Operação da Válvula      7 Voltagem      8 Deve ser E ou Q      8 Opções      8 Opções

### 1 Tipo de Produto

**Z** = Bomba de Série

### 2 Tipo de motor

**A** = Motor Pneumático

### 3 Grupo de Vazão

**4** = 60 litros/min @ 700 bar

### 4 Tipo de Válvula

**2** = Válvula para Torquímetro

### 5 Tamanho do Reservatório (capacidade utilizável)

**04** = 4 litros

**08** = 6,6 litros

### 6 Operação da Válvula

**T** = Válvula de acionamento pneumático com controle

### 7 Voltagem

**X** = Não aplicável

### 8 Opções e dispositivos instalados de fábrica:

**E** = Engate rápido de 800 bar (11.600 psi) para uso com torquímetros das Séries HXD e SQD

**Q** = Engate rápido de 700 bar (10.000 psi) para uso com torquímetros das Séries S e W, além de outros

**K** = Base tubular

**M** = Manifold de 4 vias para torquímetro

**R** = Gaiola de proteção



**Como encomendar sua bomba para torquímetro da Série ZA4**

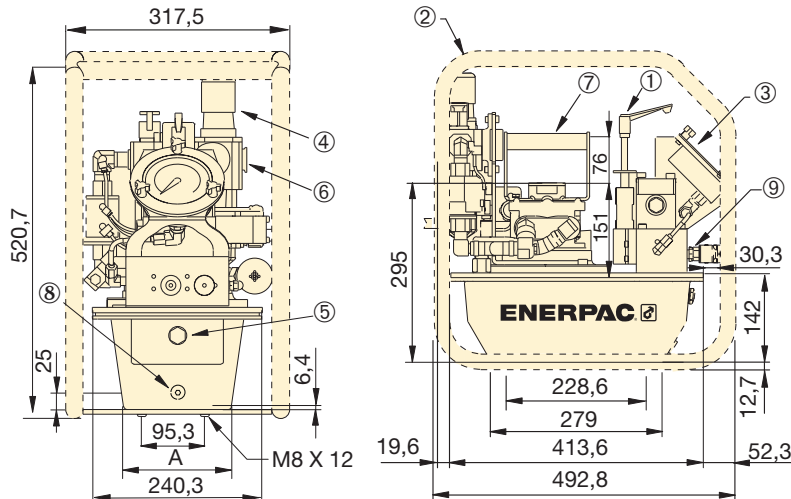
### Exemplo 1 de Encomenda

#### Modelo nº ZA4208TX-QMR

**Bomba de 700 bar (10.000 psi)** para utilização com Torquímetros Enerpac das Séries S e W e outros torquímetros para 700 bar (10.000 psi), reservatório de 6,6 litros torque, manifold de 4 vias para torquímetro e gaiola de proteção.

Veja na tabela matriz de seleção das bombas, as combinações otimizadas de torquímetro, bomba e mangueiras.

Dimensões em milímetros.



- ① Válvula de alívio ajustável pelo usuário
- ② Barras da Gaiola de proteção (opcional)
- ③ Manômetro com mostradores
- ④ Filtro regulador lubrificador
- ⑤ Manômetro com visor de nível de óleo
- ⑥ Entrada de Ar 1/2" NPTF
- ⑦ Alças padrão
- ⑧ Dreno de óleo
- ⑨ Saída de Óleo de 1/4"-18 NPTF

### Bombas para Torquímetro da Série ZA4

Tamanho do Reservatório (capacidade utilizável)	A (mm)
4,0	155
6,6	206

▼ A maioria dos torquímetros hidráulicos pode ser acionada com a bomba pneumática para torquímetros Enerpac da Série ZA4.



Desempenho da ZA4					Faixa de impacto de Pressão do Ar (bar)	Consumo de Ar (l/min)	Impacto do Nível Ruído de a 7 bar (dBA)	Faixa de Ajuste da Válvula de Alívio (bar)
Vazão na Pressão Nominal ** (litros/min)								
7 bar	50 bar	350 bar	690 bar	800 bar				
11,5	8,8	1,2	1,0	0,9	4-6,9	600-2840	80-95	97-690*

\* Tipo de Bomba (-Q) mostrado.

# Opções das Bombas para Torquímetro – Série ZA4T



## Base Tubular

- Oferece maior estabilidade para a bomba em superfícies instáveis ou irregulares
- Oferece duas alças para levantamento

Jogo de Acessórios N.º *	Pode ser usado nas bombas para torquímetro da Série ZA4
SBZ-4	Reservatórios de 4 e 6,6 litros

\* Acrescente o sufixo **K** para instalação de fábrica.  
Peso da base tubular 2,3 kg.

Exemplo de Encomenda:

Modelo n.º ZA4208TX-QK



## Manifold de 4 Vias para Torquímetro

- Para operação simultânea de vários torquímetros
- Pode ser instalado de fábrica ou pedido separadamente

Jogo de Acessórios N.º *	Pode ser usado nas bombas para torquímetro da Série ZA4
ZTM-E	para torquímetros de 800 bar
ZTM-Q	para torquímetros de 700 bar

\* Acrescente o sufixo **M** para instalação de fábrica.

Exemplo de Encomenda:

Modelo n.º ZA4208TX-QM

## Série ZA4T



Capacidade do Reservatório:

**4 e 6,6 litros**

Vazão a 700 bar (10.000 psi):

**1,0 litro/min.**

Consumo de Ar:

**600 - 2840 litro/min**

Pressão Máxima de Trabalho:

**690 e 800 bar**



## Engates Rápidos de Giratórios de 700 bar

N.º do modelo:

Engate rápido TH-630 macho  
Engate rápido TR-630 fêmea

• Montado em:

- Bombas para torquímetros com sufixo "Q"
- Chaves das séries S e W
- Mangueiras da série THQ
- Manifold de 4 vias para torquímetro ZTM-Q



## Engates Rápidos de anel de bloqueio de 700 bar

N.º do modelo:

Engate rápido CMF-250 macho  
Engate rápido CFF-250 fêmea

• Montado em:

- Bombas para torquímetros com sufixo "E"
- Mangueiras da série THC
- Manifold de 4 vias para torquímetro ZTM-E



## Gaiola de Proteção

- Protegem a bomba
- Oferecem maior estabilidade para a bomba

Jogo de Acessórios N.º *	Pode ser usado nas bombas para torquímetro da Série ZA4
ZRC-04	Reservatórios de 4 e 6,6 litros

\* Acrescente o sufixo **R** para instalação de fábrica.

Peso da Gaiola de proteção 3,40 kg.

Exemplo de Encomenda:

Modelo n.º ZA4208TX-QR



## Quando você exige uma solução adaptada às suas necessidades

Embora a Enerpac tenha o portfólio mais amplo de ferramentas de alta pressão e força, sabemos que algumas situações requerem uma solução não disponível em nossas ofertas padrão. Essas aplicações exigem um produto ou solução personalizada para atender às suas necessidades.

O grupo de produtos e soluções personalizadas é dedicado a entender seus objetivos, recomendando uma solução e fornecendo-a em tempo hábil. Se você tem uma solução em mente ou não sabe por onde começar, estamos comprometidos em atendê-lo. Recebemos com prazer todos os pedidos, independentemente da complexidade.

## Traga-nos o seu desafio; entregaremos a você uma solução

### Torquímetro



◀ *Torquímetro hidráulico personalizado equipado com um braço de reação/soquete personalizado.*

### Tensionadores



◀ *Tensionador personalizado para remover pinos em uma retomadora.*

### Bombas



◀ *Bombas elétricas para torquímetros de marca própria para OEMs.*

## ISÃO GERAL



▲ *QUALIDADE: Todos os produtos e soluções personalizadas são testados de acordo com os padrões mais exigentes para cumprir normas e diretivas globais.*

## SOLUÇÕES PERSONALIZADAS:

Quando o escopo do seu trabalho requer mais do que um produto padrão, desenvolvemos uma solução personalizada. Nossas soluções personalizadas muitas vezes combinam vários sistemas hidráulicos de alta pressão, controles, fabricação em aço e unidades de energia. Eles são desenvolvidos para ser um sistema de uso imediato para enfrentar os desafios mais exclusivos. Produtos e soluções personalizadas são necessários por vários motivos, mas os pedidos comuns de aplicações estão listados abaixo:

- Ambientes ou uso extremos (calor, frio, corrosivo, empoeirado, explosivo ou alto ciclo)
- Requisito de maior ou menor capacidades do que os fornecidos por nossos produtos padrão (tonelagem ou velocidade)
- Restrições físicas que nossos produtos padrão podem não atender (tamanho, forma, capacidade de óleo, precisão, controle e fornecimento da dados)
- Produtos de marca própria para clientes OEM

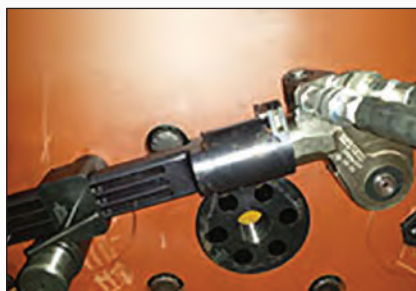


# Chaves Hidráulicas de Torque Customizadas

**Procurando componentes customizados para ajudá-lo a resolver seus problemas de aperto? Enerpac possui a experiência e a capacidade de ajudá-lo a encontrar soluções para os seus problemas.**

As chaves hidráulicas de torque Enerpac são projetadas para solucionar a maioria das aplicações de aparafusamento. Entretanto, devido a restrições de espaço, localização de

pontos de reação ou a necessidade de soquetes e adaptadores especiais, há, frequentemente, a necessidade de componentes customizados.



◀ *Chave de Torque hidráulica com braço de reação especial para ser utilizada na manutenção de equipamentos para “fraturamento hidráulico”.*



◀ *Chave hidráulica de torque customizada S6000X encaixada com um braço de reação/soquete customizados.*



◀ *Chave hidráulica de torque customizada com pás de reação para uso em linha de vazão flexível.*

## ISÃO GERAL



▲ *Chave hidráulica de torque customizada S11000X com articulação de torque e rolete de reação.*

## CARACTERÍSTICAS CUSTOMIZÁVEIS:

- Braços de Reação
- Articulações de torque (divididas ou em camadas para aplicações em espaços extremamente restritos)
- Montagens dos Roletes de Reação
- Soquetes (acionamento direto, entalhado, cubo de roda, empilhado)
- Insertos de Encaixe Quadrado (tipo Allen, estriados, tamanho dos insertos quadrados)
- Redutores Sextavados e Insertos de Encaixe Quadrado

▼ Mostrado: Tensionador para Parafusos-Série GT



## Preciso & Confiável

### Desempenho Supremo Tensionador para Parafusos



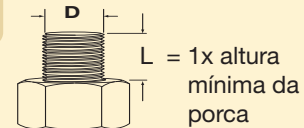
#### Bombas Tensionadoras, Mangueiras e Engates Rápidos

Bombas de alta pressão, mangueiras e conexões combinadas para uso com o sistema Enerpac de Tensionador de Parafusos GT.

Página: 50



#### Protuberância Mínima do Prisioneiro



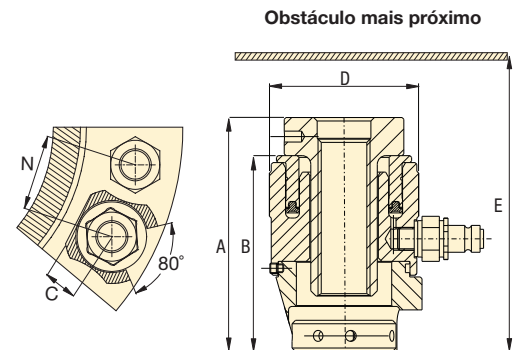
#### Super Alta Pressão

Estes produtos trabalham em pressão extrema, utilize somente mangueiras e conexões especificadas para estas pressões.

Página: 50

- Seis células de carga entre 5/8" e 3 3/4" ou entre M16 e M95
- Saídas gêmeas para fixação rápida de múltiplas ferramentas
- Somente um tamanho de bloco por tamanho de célula de carga
- Bloco giratório destacável simplifica o posicionamento da ferramenta
- Bloco com visão completa
- Indicador de curso do pistão
- Tratamento preto da superfície protege contra corrosão
- Anel antiderrapante para maior segurança no manuseio
- Ferramenta universal e de múltiplos usos

▼ Tensionador para Parafusos GT2 em uma articulação de flange.



Faixa		Célula de Carga - Referência	Dados Técnicos			Dimensões (mm)				Peso (kg)
(mm)	(pol)		Capacidade do Cilindro (mm <sup>2</sup> )	Capacidade de Carga (kN)	Curso (mm)	A	B	C	D	
M16-M30	5/8" - 1"	GT1-LCB	1495,4	224,3	10	135	113	27	86	3,0
M30-M39	1 1/8" - 1 1/2"	GT2-LCB	2677,2	401,5	10	136	111	35	107	4,1
M39-M52	1 1/2" - 2"	GT3-LCB	5127,1	768,9	10	160	126	46	138	7,0
M52-M68	2" - 2 1/2"	GT4-LCB	9782,1	1466,9	10	180	141	62	174	12,2
M68-M80	2 1/2" - 3 1/4"	GT5-LCB	15079,7	2261,4	10	202	157	78	210	18,7
M80-M95	3 1/4" - 3 3/4"	GT6-LCB	18972,1	2845,1	10	219	173	82	240	27,8

# Tensionador Hidráulico para Parafusos, Série GT

Célula de Carga - Referência	Tamanho da Rosca	Conjunto do Adaptador Modelo	Passo Entre Parafusos N (mm)	Altura Mínima E (mm)	Peso (kg)
GT1-LCB (224 kN)	M16 x 2	GT1PM-NRS01620	55	169	1,6
	M18 x 2,5	GT1PM-NRS01825	56	165	1,5
	M20 x 2,5	GT1PM-NRS02025	57	165	1,4
	M24 x 3	GT1PM-NRS02430	59	164	1,3
	M27 x 3	GT1PM-NRS02730	62	167	1,2
	M30 x 3,5	GT1PM-NRS03035	65	170	1,0
	5/8" 11UN	GT1P-NRS0625U11	55	169	1,6
	3/4" 10UN	GT1P-NRS0750U10	56	165	1,4
	7/8" 9UN	GT1P-NRS0875U09	59	164	1,3
	1" 8UN	GT1P-NRS1000U08	62	167	1,2
	1 1/8" 8UN	GT1P-NRS1125U08	65	170	1,0
GT2-LCB (401 kN)	M30 x 3,5	GT2PM-NRS03035	71	173	2,6
	M33 x 3,5	GT2PM-NRS03335	74	174	2,4
	M36 x 4	GT2PM-NRS03640	77	177	2,2
	M39 x 4	GT2PM-NRS03940	80	180	1,9
	1 1/8" 8UN	GT2P-NRS1125U08	71	173	2,6
	1 1/4" 8UN	GT2P-NRS1250U08	74	174	2,4
	1 3/8" 8UN	GT2P-NRS1375U08	77	177	2,2
GT3-LCB (769 kN)	1 1/2" 8UN	GT2P-NRS1500U08	80	180	2,0
	M39 x 4	GT3PM-NRS03940	92	212	5,7
	M42 x 4,5	GT3PM-NRS04245	96	215	5,4
	M45 x 4,5	GT3PM-NRS04545	99	218	5,0
	M48 x 5	GT3PM-NRS04850	105	216	4,7
	M52 x 5	GT3PM-NRS05250	108	220	4,2
	1 1/2" 8UN	GT3P-NRS1500U08	92	212	5,7
	1 5/8" 8UN	GT3P-NRS1625U08	96	215	5,3
	1 3/4" 8UN	GT3P-NRS1750U08	99	218	5,0
	1 7/8" 8UN	GT3P-NRS1875U08	105	216	4,6
GT4-LCB (1467 kN)	2" 8UN	GT3P-NRS2000U08	108	220	4,2
	M52 x 5	GT4PM-NRS05250	118	240	10,7
	M56 x 5,5	GT4PM-NRS05655	121	244	10,1
	M60 x 5,5	GT4PM-NRS06055	124	248	9,4
	M64 x 6	GT4PM-NRS06460	127	252	8,8
	M68 x 6	GT4PM-NRS06860	130	256	8,1
	2" 8UN	GT4P-NRS2000U08	118	240	10,7
	2 1/4" 8UN	GT4P-NRS2250U08	121	244	9,7
GT5-LCB (2261 kN)	2 1/2" 8UN	GT4P-NRS2500U08	127	252	8,5
	M68 x 6	GT5PM-NRS06860	145	278	17,3
	M72 x 6	GT5PM-NRS07260	149	282	16,4
	M76 x 6	GT5PM-NRS07660	152	286	15,5
	M80 x 6	GT5PM-NRS08060	162	293	14,6
	2 1/2" 8UN	GT5P-NRS2500U08	144	274	17,8
	2 3/4" 8UN	GT5P-NRS2750U08	149	282	16,3
	3" 8UN	GT5P-NRS3000U08	152	286	14,8
GT6-LCB (2845 kN)	3 1/4" 8UN	GT5P-NRS3250U08	162	293	13,1
	M80 x 6	GT6PM-NRS08060	169	312	22,3
	M85 x 6	GT6PM-NRS08560	169	312	21,0
	M90 x 6	GT6PM-NRS09060	178	317	19,4
	M95 x 6	GT6PM-NRS09560	181	322	18,0
	3 1/4" 8UN	GT6P-NRS3250U08	169	312	20,7
	3 1/2" 8UN	GT6P-NRS3500U08	178	317	18,8
	3 3/4" 8UN	GT6P-NRS3750U08	181	322	16,8

## Série GT



Faixa de Parafusos:

5/8" - 3 3/4" | M16-M95

Carga:

**2845 kN**

Pressão Máxima de Trabalho:

**1500 bar**



### Como Encomendar

Para oferecer flexibilidade máxima, a encomenda de Células de Carga e Blocos deve ser feita separadamente dos Conjuntos de Adaptadores.

Exemplo: ao solicitar um tensionador completo para parafuso com rosca de 1", solicite:

1 x Célula de Carga e um Bloco: **GT1-LCB**

1 x Conjunto de Adaptadores:  
**GT1P-NRS1000U08**



### "Bolting Integrity Software"

("Software de Totalidade de Aparafusamento")

Uma solução completa de software on-line para Integridade de Juntas Aparafusadas.

Bancos de dados guardam informações para:

- Juntas flangeadas BS1560, MSS SP44, API 6A e 17D
- Materiais e configurações de gaxetas comuns
- Faixa completa de materiais dos parafusos
- Faixa completa de lubrificantes
- Equipamento de Aparafusamento Controlado Enerpac incluindo: Multiplicadores de Torque, Torquímetros Hidráulicos e ferramentas de tensionamento de Parafusos

Informações do Cliente sobre Juntas também podem ser incluídas.

O "software" oferece seleção de Ferramenta, Cálculos para Carga do Parafuso, e ajustes de Pressão da Ferramenta, assim como, Banco de Dados combinado de Aplicações e relatório conclusivo sobre juntas.

[www.enerpac.com](http://www.enerpac.com)



▼ Mostrado: Tensionadores de um estágio e de duplo estágio da Série PGT



## Alta Precisão, Baixa Manutenção



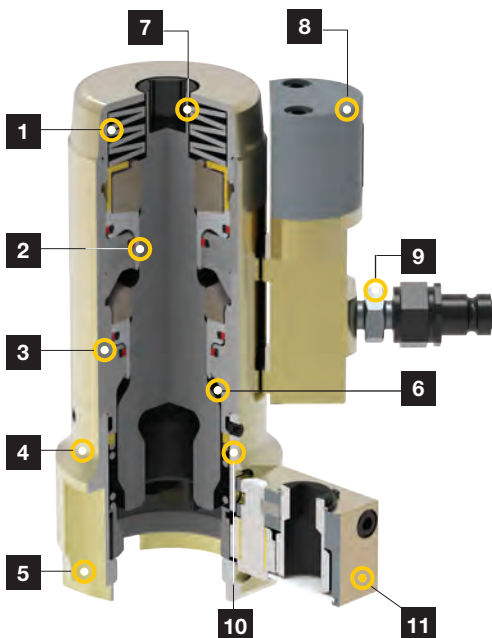
### Time de Engenheiros

O Time de Engenheiros para soluções de Torqueamento & Tensionamento da Enerpac contém um grande número de profissionais com larga experiência em tensionamento e que são especializados em criar soluções customizadas para aplicações especiais.

- Os Tensionadores de Parafusos da Série PGT são projetados para aplicações críticas de fixação em turbinas eólicas, vapor e gás
- Uma variedade grande de tensionadores de um estágio e de duplo estágio oferecem alta performance em espaços reduzidos encontrados em aplicações na Indústria de Geração de Energia
- Tensionadores de Parafusos da Série PGT são fornecidos com recursos que melhoram seu desempenho tais como pistões auto-retráteis, contadores de ciclos e uma proteção superficial de alta qualidade para oferecer a melhor eficiência, durabilidade e facilidade de uso.

Descrição	De Simples Estágio	Duplo Estágio
Pistão auto-retrátil	●	●
Revestimento de Zinco	●	●
Rotação da porca através de engrenagem	●	●
Indicador de fim de curso	●	●
Limitador de fim de curso	●	●
Engate Macho Único	◆	◆
Manifold com conexão giratória	◆	◆
Contador de ciclos	◆	◆

- = Padrão
- ◆ = Opção possível
- ◆ = Opção indisponível



- 1. Pistão auto-retrátil:** simplifica o uso e aumenta a velocidade da operação.
- 2. Haste de tensionamento de alta durabilidade:** para máxima vida útil.
- 3. Vedações de alta durabilidade:** para a máxima vida útil e maiores intervalos entre manutenções.
- 4. Proteção contra corrosão:** revestimento de zinco oferece a melhor resistência da categoria contra a corrosão.
- 5. Ponte intercambiável:** para melhor adaptação ao local da aplicação.
- 6. Limitador de fim de curso:** evita, mecanicamente, exceder o curso do tensionador, aumentando a vida sua útil.
- 7. Indicador de fim de curso:** ajuda a evitar que curso máximo do atuador seja excedido, aumentando sua vida útil.
- 8. Contador opcional:** ajuda a indicar quando a manutenção é necessária para maximizar o tempo de atividade.
- 9. Engate rápido:** para uma conexão hidráulica segura e simples. Conexão giratória 360° disponível para facilitar o posicionamento da mangueira.
- 10. Soquete com mola pré-carregada:** mantém o soquete em contato com a porca, tornando o processo de posicionamento do soquete mais rápido e fácil.
- 11. Posicionamento do Soquete & Porca:** para um posicionamento rápido e preciso das porcas.

▲ O modelo acima ilustra uma configuração típica. A configuração real do modelo pode variar.



# Tensionadores de Parafusos para Indústria de Geração de Energia, Serie PGT

▼ Esta é a forma que um número de um Tensor de Parafusos na Geração de Força é construído:

<b>PGT</b>	<b>D</b>	<b>36</b>	<b>55</b>	<b>SW</b>	<b>C</b>
1	2	3	4	5	6
Tipo de Produto	Número de Estágios	Diâmetro do Parafuso (mm)	Dimensão "AF" da Porca (mm)	Tipo de Engate	Contador*

## 1 Tipo de Produto

**PGT** = Tensor de Geração de Força

## 2 Número de Estágios

**S** = Um Estágio  
**D** = Dois Estágios

## 3 Diâmetro do Parafuso

**Exemplo:** 36 = M36

## 4 Medida "AF" da Porca

**Exemplo:** 55 = 55 mm de largura

## 5 Tipo de Engate

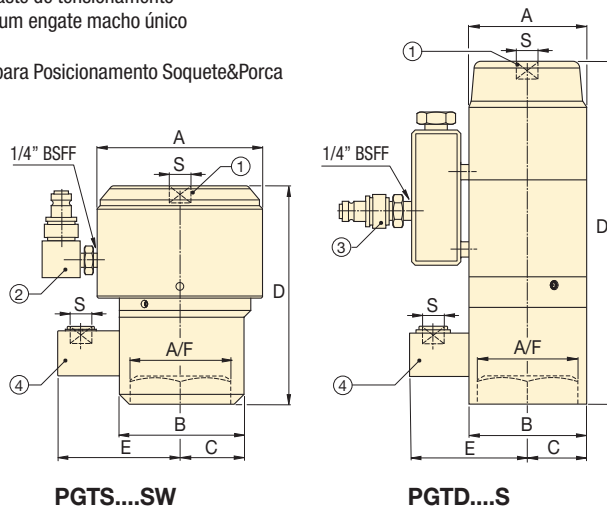
**S** = inclui um engate macho único  
**SW** = inclui uma conexão giratória com um engate macho único

## 6 Contador

**C** = inclui um contador

\* *Indisponível para as ferramentas de fase única.*

- ① Encaixe quadrado da haste de tensionamento
- ② Conexão giratória com um engate macho único
- ③ Engate macho único
- ④ Caixa de Engrenagem para Posicionamento Soquete&Porca



PGTS....SW

PGTD....S

## ▼ TABELA DE ESPECIFICAÇÕES\*

Tipo	Diâmetro do Parafuso		Rosca	Modelo*	Largura "AF" da Porca (mm)	Pressão Máxima (bar)	Área Efetiva Hidráulica (mm <sup>2</sup> )	Capacidade de Carga (tons)	Curso (mm)	Dimensões (mm)					Peso (kg)	Protuberância Mínima do Parafuso (mm)		
	(mm)	(pol)								A	B	C	D	E		S (pol)	min.	máx.
De Simples Estágio	20	0.79	M20 x 2.5	PGTS2030S	30	1500	1358	22.9	7,0	64	64	25	81	78	3/8	2,0	44	55
	24	0.94	M24 x 3.0	PGTS2436S	36	1500	1947	32.8	7,0	77	77	25	98	81,4	3/8	2,9	49	62
	36	1.42	M36 x 4.0	PGTS3655S	55	1500	4467	75.3	9,0	111	90	40	128	95,2	1/2	6,3	71	95
	42	1.65	M42 x 4.5	PGTS4265S	65	1500	6258	105.5	10,0	134	104	44	177	99	1/2	12,4	79	115
Duplo Estágio	27	1.06	M27 x 3.0	PGTD2742S	42	1350	2939	44.6	6,0	68	75	34	196	83,4	1/2	5,2	60	68
	30	1.18	M30 x 3.5	PGTD3046S	46	1350	3426	52	7,0	73	85	37	195	88	1/2	5,8	60	70
	33	1.30	M33 x 3.5	PGTD3350S	50	1350	4272	64.8	7,0	78	77	38,5	208	90	1/2	6,9	65	77
	36	1.42	M36 x 4.0	PGTD3655S	55	1350	4995	75.8	8,0	84	82	41	218	93	1/2	7,7	70	87
	42	1.65	M42 x 4.5	PGTD4265S	65	1350	6865	104.2	10,0	98	104	44	248	99	1/2	11,4	82	91

\* Os modelos na tabela acima refletem uma configuração padrão. Para selecionar uma modificação opcional, aplique a nomenclatura apropriada indicada no topo da página. Se for necessário algum modelo ou configuração que não seja mostrado nesta tabela, entre em contato com a Enerpac.

## Série PGT



Faixa de Parafusos:

**M20-M42**

Faixa de Carga:

**0-106 Toneladas**

Pressão Máxima de Trabalho\*:

**1500 bar / 21,750 psi**

\* A pressão máxima varia, veja a tabela de especificações para detalhes.



## Bombas para Tensionadores

Bombas de alta pressão com acionamento pneumático, elétrico ou manual para tensionadores estão

disponíveis para serem utilizadas com os tensionadores hidráulicos Enerpac.

Página: 48



## Mangueiras e Conexões

Mangueiras e conexões de alta pressão estão disponíveis para uso com sistemas de tensionamento Enerpac.

Página: 50

▼ Mostrado: Tensionadores de Parafuso para Fundação, Série FTR



## Alta Precisão, Baixa Manutenção



### Tensionadores de Parafuso para Fundação, Série FTR

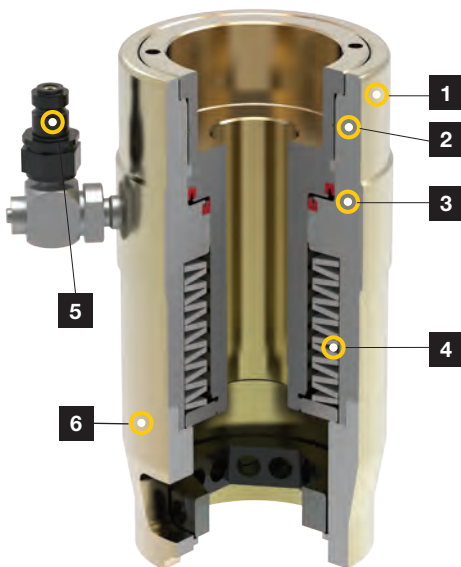
Os Tensionadores de Parafuso para Fundação da Série

FTR são projetados especificamente para tensionar a fundação de torres de eólicas. Estes tensionadores oferecem a velocidade e a precisão necessárias para esta aplicação crítica.

Possíveis problemas de encaixe de roscas são eliminados através do uso das próprias porcas sextavadas de vergalhão existentes como ponto de reação.

A Série FTR inclui modelos de curso longo, que oferecem mais velocidade e facilidade de uso ao permitir que as aplicações sejam finalizadas em um único movimento.

- Os Tensionadores de Parafuso para Fundação da Série FTR executam tensionamento rápido, preciso e fácil para parafusos internos ou externos da fundação de torres eólicas
- Temos modelos padrão adequados para serem utilizados com parafusos de 75Ksi e 150Ksi assim como diversas especificações métricas e barras conforme padrão Williams, Dyson e Macalloy
- Opções de curso longo aceleram o processo com um único tensionamento



1. **Proteção contra corrosão:** revestimento de zinco oferece a melhor resistência da categoria contra a corrosão.
2. **Indicador de fim de curso:** ajuda a evitar que curso máximo do atuador seja excedido, aumentando sua vida útil.
3. **Vedações de alta durabilidade:** para a máxima vida útil e maiores intervalos entre manutenções.
4. **Pistão auto-retrátil:** simplifica o uso e aumenta a velocidade da operação.
5. **Engate rápida:** para uma conexão hidráulica segura e simples. *Conexão giratória 360° disponível para facilitar o posicionamento da mangueira.*
6. **Ponte intercambiável:** para melhor adaptação ao local da aplicação.

▼ *Tensores de Parafuso para Fundação da Série FTR. É necessário um torquímetro manual (não inclusa) para aplicar torque de até 22 Ft. lbs (pés por libra) ou 30 Nm durante a instalação de modelos que possuem movimento do soquete&porca através de engrenages.*



# Tensionadores de Parafuso para Fundação, Série FTR

▼ Esta é a forma de configurar o modelo de um Tensionador de Parafusos para Fundações da Série FTR:

**FTR**

1  
Tipo de Produto

**75**

2  
Classe da Barra

**14**

3  
Determinação do Tamanho da Barra

**20**

4  
Curso

**S**

5  
Tipo de Engate

**G**

6  
Engrenagem para Posicionamento Soquete & Porca

## 1 Tipo de Produto

**FTR** = Tensionador para fundação, Redondo

## 2 Classe da Barra

**75** = 75 ksi  
**150** = 150 ksi  
(ou denominação métrica)

## 3 Denominação do Tamanho da Barra

**Exemplo: 10** = Número 10 bar

## 4 Curso Máximo

**Exemplo: 10** = 10 mm curso máximo

## 5 Tipo de Engate

**S** = inclui um engate macho único  
**SW** = inclui uma conexão giratória com um engate macho único

## 6 Engrenagem para Posicionamento Soquete & Porca

**G** = inclui engrenagem para posicionamento soquete & porca (disponível para alguns modelos)

Série  
**FTR**



Faixa de Carga:

**0-308 Toneladas**

Pressão Máxima de Trabalho\*:

**1500 bar / 21,750 psi**

\* A pressão máxima varia, veja a tabela de especificações para detalhes.



## Bombas para Tensionadores

Bombas de alta pressão com acionamento pneumático, elétrico ou manual para tensionadores estão

disponíveis para serem utilizadas com os tensionadores hidráulicos Enerpac.

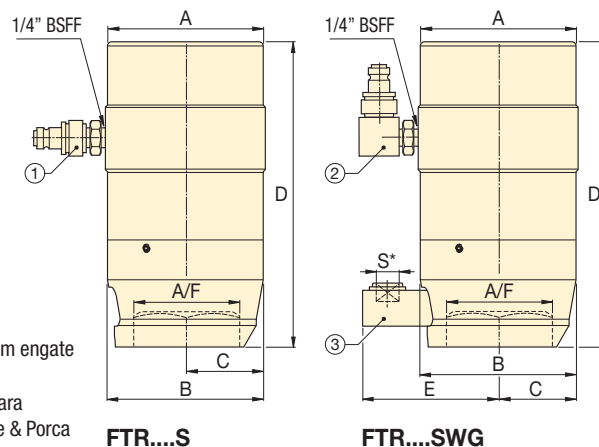
Página: **48**



## Mangueiras e Conexões

Mangueiras e conexões de alta pressão estão disponíveis para uso com sistemas de tensionamento Enerpac.

Página: **50**



- ① Engate macho único
- ② conexão giratória com um engate macho único
- ③ Caixa de Engrenagem para Posicionamento Soquete & Porca

FTR...S

FTR...SWG

## ▼ TABELA DE ESPECIFICAÇÕES

Classe da Barra	Diâmetro do Parafuso		Determinação do Tamanho da Barra	Modelo	Largura "AF" da Porca (mm)	Pressão Máxima (bar)	Área Efetiva Hidráulica (mm <sup>2</sup> )	Capacidade de Carga (tons)	Curso (mm)	Dimensões (mm)					Peso (kg)	Protuberância mín. do Parafuso (mm)
	(mm)	(pol)								A	B	C	D	E		
75 ksi	35	1.38	#10	FTR751010S	50,8	1200	3134	42,3	10	99	88,5	44,3	163	-	5,83	200
	35	1.38	#10	FTR751025S	50,8	1200	3123	42,1	25	115	102	42	219,5	-	10,94	250
	38	1.50	#11	FTR751110S	57,2	1500	3134	52,8	10	99	98	38	178	-	5,49	220
	38	1.50	#11	FTR751125SG	57,2	1500	3123	52,7	25	115	102,0	51	226,5	96	11,48	260
	48	1.88	#14	FTR751420S	69,9	1170	6093	80,1	20	132	132	66	268	-	18,24	315
150 ksi	37	1.44	1.25	FTR15012510S	57,2	1500	5383	90,8	10	111	110	40	178	-	8,24	220
	40	1.56	1.375	FTR15013810S	63,5	1500	5383	90,8	10	111	110	38	178	-	8,06	225
	70	2.75	2.500	FTR15025025S	108,0	1500	18238	307,5	25,4	214,5	212	86	347,4	-	57,97	450
10.9	36	1.42	36	FTR1093610SG	60	1500	3820	64,4	10	102	99	40	176	95	8,63	195

Encaixe quadrado da Caixa de Engrenagem S= 1/2"



▼ Monstrado: Tensionador para Fundação Elíptico da Série FTE



## Alta Precisão, Baixa Manutenção



### Tensionador para Fundação Elíptico da Série FTE

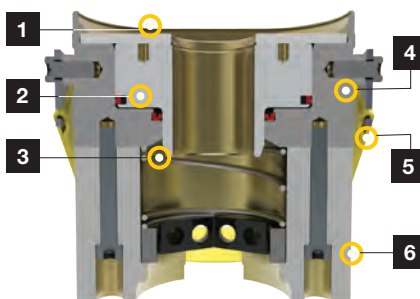
Similar ao Tensionador para Fundação Padrão, tensionadores Elípticos foram projetados especificamente para aplicações de tensionamento/aperto em torres eólicas e utilizam a porca hexagonal existente como ponto de reação para eliminar qualquer desalinhamento das roscas.

Diferentemente dos Tensionadores padrão da Série FTR, os Tensionadores da Série FTE apresentam geometria elíptica que possibilita acesso em aplicações de fundação com espaço reduzido, sem a redução de sua capacidade de carga.

Os operadores conseguem acessar a porca com uma barra “Tommy”, não sendo necessário utilizar qualquer outro dispositivo ou ferramenta.

Tensionadores Elípticos são ideais para aplicações em espaços reduzidos ou como uma ferramenta universal que vai funcionar em praticamente qualquer aplicação de fundação, seja padrão ou de acesso estreito.

- Tensionadores para Fundação Elíptico da Série FTE oferecem performance rápida e precisa em aplicações de tensionamento de fundação com acesso difícil e espaço reduzido
- Temos modelos padrão adequados para serem utilizados com parafusos de 75Ksi e 150Ksi assim como diversas especificações métricas e barras conforme padrão Williams, Dyson e Macalloy
- A solução universal ideal que se encaixa tanto em aplicações padrão quanto nas de acesso estreito



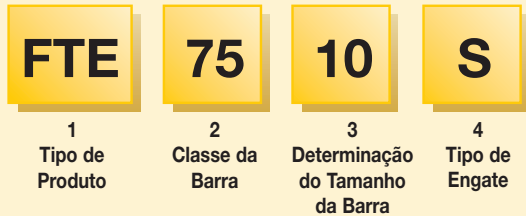
1. **Indicador de fim de curso:** ajuda a evitar que curso máximo do atuador seja excedido, aumentando sua vida útil.
2. **Vedações de alta durabilidade:** para a máxima vida útil e maiores intervalos entre manutenções.
3. **Pistão auto-retrátil:** simplifica o uso e aumenta a velocidade da operação.
4. **Forma elíptica:** permite acesso em aplicações com espaço reduzido.
5. **Proteção contra corrosão:** revestimento de zinco oferece a melhor resistência da categoria contra a corrosão.
6. **Engate rápido (não mostrado):** para uma conexão hidráulica segura e simples. *Conexão giratória 360° disponível para facilitar o posicionamento da mangueira.*

▼ Tensionador para Fundação Elíptico da Série FTE.



# Tensionador para Fundação Elíptico da Série FTE

▼ Esta é a forma de configurar o modelo de um Tensionador de Parafusos para Fundações da Série FTE:



## 1 Tipo de Produto

**FTE** = Tensionador para Fundação Elíptico

## 2 Classe da Barra

**75** = 75 ksi  
**150** = 150 ksi  
 (ou denominação métrica)

## 3 Determinação do Tamanho da Barra

**Exemplo:** 10 = Número 10 bar

## 4 Tipo de Engate

**S** = inclui um engate macho único  
**SW** = inclui uma conexão giratória com um engate macho único

Série  
FTE



Faixa de Carga:

**0-86 Toneladas**

Pressão Máxima de Trabalho\*:

**1500 bar / 21,750 psi**

\* A pressão máxima varia, veja a tabela de especificações para detalhes.



## Bombas para Tensionadores

Bombas de alta pressão com acionamento pneumático, elétrico ou manual para tensionadores estão

disponíveis para serem utilizadas com os tensionadores hidráulicos Enerpac.

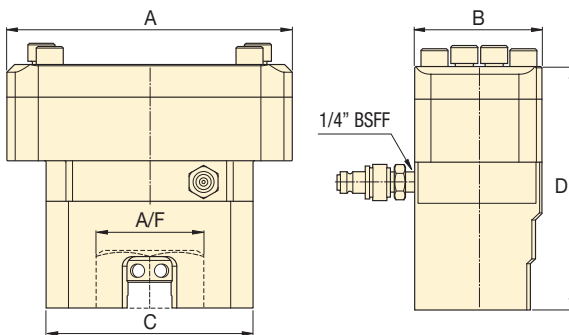
Página: 48



## Mangueiras e Conexões

Mangueiras e conexões de alta pressão estão disponíveis para uso com sistemas de tensionamento Enerpac.

Página: 50



## ▼ TABELA DE ESPECIFICAÇÕES

Classe da Barra	Diâmetro do Parafuso		Determinação do Tamanho da Barra	Modelo	Largura "AF" da Porca (mm)	Pressão Máxima (bar)	Área Efetiva Hidráulica (mm <sup>2</sup> )	Capacidade de Carga (tons)	Curso (mm)	Dimensões (mm)				Peso (kg)	Protuberância Min. do Parafuso (mm)
	(mm)	(pol)								A	B	C	D		
75 ksi	35	1.38	#10	<b>FTE7510S</b>	50,8	1200	3108	41,9	10	170	82	142	147,5	8,25	200
	38	1.50	#11	<b>FTE7511S</b>	57,2	1500	3108	52,4	10	170	82	142	147,5	8,25	200
150 ksi	37	1.44	1.25	<b>FTE150125S</b>	57,2	1200	5074	68,4	10	222	99	161	203,4	18,9	240
	40	1.56	1.375	<b>FTE150138S</b>	63,5	1500	5074	85,6	10	222	99	161	203,4	18,51	230
8.8	36	1.42	36	<b>FTE8836S</b>	60	1500	3108	52,4	10	142	82	142	147,5	9,67	180

▼ Mostrada: HPT-1500



## Série HPT

Capacidade do Reservatório:

**2,54 litros**

Vazão a 700 bar (10.000 psi):

**0,61-16,22 cm<sup>3</sup>/bombada**

Pressão Máxima de Trabalho:

**1500 bar (21,750 psi)**

- Bomba manual leve e portátil de alta pressão
- Operação de duas velocidades desloca um grande volume de óleo por bombada, reduzindo o tempo dos ciclos em muitas aplicações de teste
- Inclui manômetro e conexão para ligação direta com as ferramentas de aparafusamento da Série GT
- Válvula interna de alívio calibrada a 1500 bar (21,750 psi)



### Aplicações

A bomba manual Enerpac de alta pressão HPT é especialmente adequada para o uso com ferramentas hidráulicas de tensionamento de parafusos e porcas.

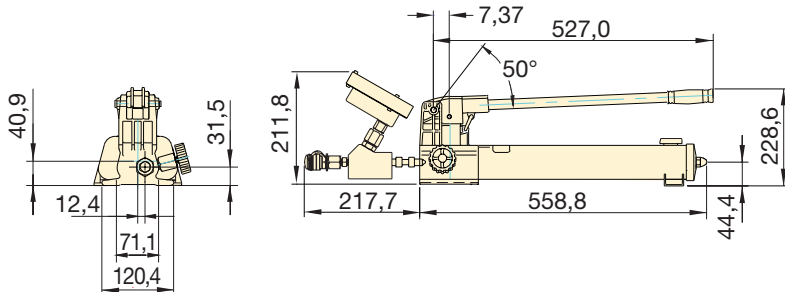
Página: 40



### Super Alta Pressão

Estes bombas trabalham em pressão extrema, utilize somente mangueiras e conexões especificadas para estas pressões.

Página: 50



### ▼ BOMBA DE SUPER ALTA PRESSÃO - 1500 Bar

Modelo	Descrição	Capacidade de óleo utilizável (litros)	Deslocamento de Óleo por Bombada (cm <sup>3</sup> )		Pressão Nominal (bar)		Peso (kg)
			1º estágio	2º estágio	1º estágio	2º estágio	
HPT-1500	Bomba Manual de Alta Pressão com Manômetro	2,54	16,22	0,61	14	1500	9



# Bomba Elétrica para Tensionamento – Série ZUTP

▼ Mostrado: ZUTP-1500B



## Série ZUTP

Capacidade do Reservatório:

**4,0 litros**

Vazão na Pressão Nominal:

**0,33 litro/min.**

Pressão Máxima de Trabalho:

**1500 bar (21,750 psi)**

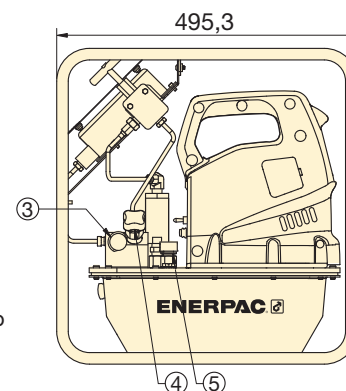
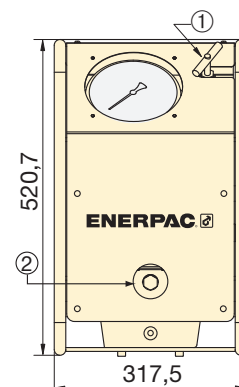


### Super Alta Pressão

Estes bombas trabalham em pressão extrema, utilize somente mangueiras e conexões especificadas para estas pressões.

Página: 50

- Motor Universal de grande eficiência utiliza amperagem menor para desempenho superior em locais remotos com energia de baixa qualidade
- Projeto da bomba de dois estágios oferece alta vazão em baixa pressão para abastecimento rápido do sistema e vazão controlada em alta pressão, para uma operação segura e precisa
- De projeto compacto e leve, encaixe através de aberturas apertadas e oferece facilidade de manuseio
- Manômetro de pressão de 152,4 mm montado no painel, com cobertura de policarbonato, é colocado na carcaça protetora de metal para melhorar visibilidade e segurança
- Válvula ajustável pelo usuário montada no painel para segurança e controle preciso de pressão
- Válvula de alívio de segurança limita a pressão na saída, para segurança adicional do operador



- 1 Válvula de Alívio
- 2 Visor de Vidro
- 3 Porta de Saída BSPM de 1/4"
- 4 Válvula de Controle de Pressão Ajustável pelo Usuário
- 5 Respiro

### BOMBA DE ALTA PRESSÃO – 1500 bar

Tipo de Bomba	Capacidade de óleo utilizável (l)	Tipo de Válvula	Modelo	Vazão de Saída a 0 bar Altura (litros/min)	Vazão de Saída a 1500 bar Altura (litros/min)	Especificações Elétricas do Motor (monofásico)	Nível de Ruído (dBA)	Peso (kg)
Alta Pressão	4,0	Manual	ZUTP-1500B	3,8	0,33	115 VCA	89	29,5
			ZUTP-1500E <sup>2)</sup>			230 VCA		
			ZUTP-1500I <sup>3)</sup>			230 VCA		

<sup>1)</sup> Todos os modelos estão de acordo com as exigências de segurança CE e todas as exigências "TUV".

<sup>2)</sup> Plugue Europeu e conformidade com as diretrizes CE EMC.

<sup>3)</sup> Com plugue NEMA 6-15.

<sup>4)</sup> Acrescente o sufixo "H" para instalação de fábrica do Trocador de Calor.

▼ Mostrado: ATP-1500



Série  
**ATP**



Capacidade do Reservatório:

**3,8 litros**

Vazão da Pressão Nominal:

**.07 l/min.**

Pressão Máxima de Trabalho:

**1500 bar (21,750 psi)**

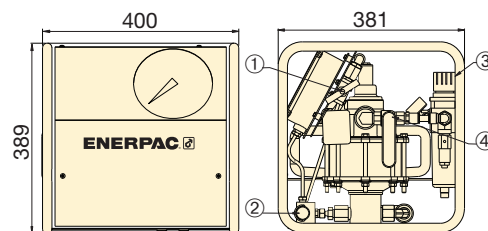
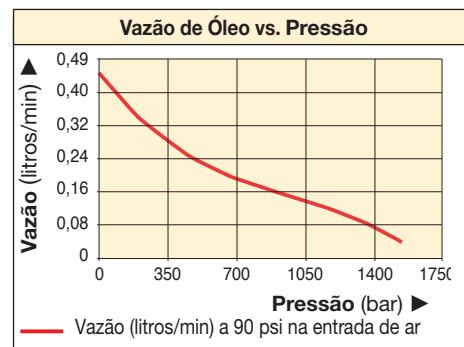


Estes produtos trabalham em pressão extrema, utilize somente mangueiras e conexões especificadas para estas pressões.

- Compacta, de construção leve, armação de aço robusta para proteção e facilidade de manuseio
- Elemento da bomba pré-lubrificado, não necessita de lubrificador na linha de ar
- Controle de pressão na saída facilmente ajustável
- De fácil leitura, manômetro com glicerina, integrado e protegido
- Válvula de alívio de segurança limita a saída da pressão
- Bomba de acionamento pneumático de alta pressão usada em serviços gerais, para produtos que exigem pressão hidráulica de até 1.500 bar (21.750 psi)
- Certificação ATEX

As bombas Série ATP são testadas e certificadas de acordo com o "Equipment Directive 94 / 9 / EC ATEX Directive".

A proteção contra explosão é para a categoria do equipamento grupo II, equipamento categoria 2 (área de perigo, zona 1), em atmosferas sujas e/ou combustível. As bombas Série ATP são marcadas com: Ex II 2 GD ck T4.



- 1 Válvula Liga/Desliga HPT
- 2 Orifício de Saída 1/4" BSPP HPT
- 3 Filtro/Regulador
- 4 Válvula Pneumática Liga/desliga

Modelo	Mangueiras	Terminal 1	Terminal 2	Altura (m)	Descrição	Conexões	Conjunto Completo	Lado Fêmea	Lado Macho
HT-1503		Cone de 120° 1/4 BSPM	Cone de 120° 1/4 BSPM	1,0	Engate Rápido Desconectado*		B150	BR150	BH150
HT-1510		Cone de 120° 1/4 BSPM	Cone de 120° 1/4 BSPM	3,0	Engate Rápido Desconectado e Kit Adaptador*		BW150AW	—	—
HT-1503HR*		BH150	BR150	1,0			B150B	—	—
HT-1510HR*		BH150	BR150	3,0			B150B	—	—

\* Inclui tampas guarda pó

\* Inclui tampas guarda pó

Tipo de Bomba	Capacidade de óleo utilizável (litros)	Modelo	Pressão Nominal (bar)	Vazão de Saída a 0 bar Altura (litros/min)	Vazão de Saída a 1500 bar Altura (litros/min)	Faixa de Pressão de Ar (bar)	Consumo de Ar (litros/min)	Nível de Ruído (dBA)	Peso (kg)
Alta Pressão	3,8	<b>ATP-1500</b>	1500	0,43	0,07	5,5-6,2	113	70	29,5

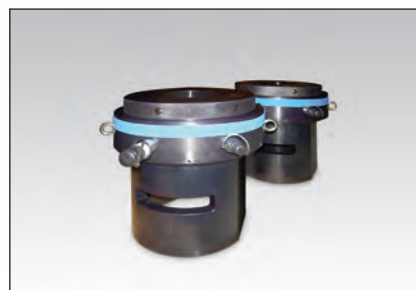
**Quando o tensionador padrão não se ajusta às suas necessidades, a Enerpac pode ajudar a encontrar uma solução que se ajuste.**

Os tensionadores hidráulicos Enerpac são projetados para acomodar a maioria das aplicações de aparafusamento, especialmente quando é necessário um aperto preciso. No entanto, devido a restrições de espaço e a necessidade de adaptadores

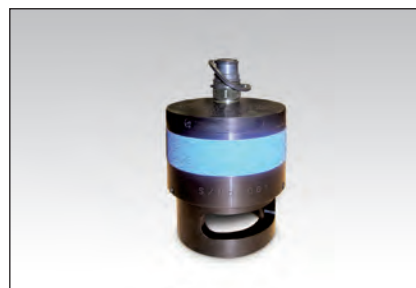
especiais, muitas vezes há a necessidade de componentes personalizados. Nosso grupo pode atender aos requisitos da sua aplicação, seja um grande pedido, uma simples modificação ou mesmo produtos de marca própria.



◀ *Tensionador personalizado para remover parafusos em uma retomadora.*



◀ *Tensionadores hidráulicos personalizados para atender a saída de carga de parafusos de 5 polegadas de 4200 kN (944202 lbf).*



◀ *Tensionadores de aparafusamento personalizados para atender a saída de carga de parafusos M30 de 343,2 kN (77150 lbf).*

## ISÃO GERAL



▲ *Parafusos sendo tensionados na tampa de um flange do tubo com tensionadores personalizados da Enerpac.*

## RECURSOS PERSONALIZÁVEIS:

- Kits adaptadores com mangas de extração para atender diferentes tamanhos de rosca e/ou afastamento
- Soquetes giratórios de porca para acomodar diferentes tamanhos de porca A/F (entre faces)
- Pontes para atender porcas redondas, foras do padrão ou espaços reduzidos
- Células de carga com várias capacidades
- Tensionadores de aparafusamento para superar as restrições de espaço



▼ Mostrados da esquerda para direita: E291, E393, E494



## Acurado, Multiplicação Eficiente de Torque

Quando a precisão de aperto na desobstrução ou fixação dos prendedores necessita de torque alto

- De grande eficiência, os conjuntos de engrenagens planetárias alcançam torque alto na saída a partir de torque baixo na entrada
- Em muitos modelos o operador é protegido por dispositivo anti-retorno
- Precisão máxima de torque na saída é de  $\pm 5\%$  de torque na entrada
- Reversível, aperta ou afrouxa parafusos
- Estilo barra de reação ou prato de reação
- Extensor de giro de ângulo padrão nos modelos E300
- Modelos de disco de reação oferecem maior versatilidade com a localização dos pontos de reação
- Séries E300 e E400 possuem unidades de corte substituíveis, oferecendo proteção contra sobrecarga da unidade geradora interna (substituição de uma unidade de corte é incluída)



### Aplicações típicas do Multiplicador de Torque

- Locomotivas
- Usinas de energia
- Prensas de polpa e de papel
- Refinarias
- Fábricas de Químicos
- Mineração e construção
- Equipamento "Off-road" (fora-de-estrada)
- Estaleiros
- Guindastes



◀ Braço de Reação Enerpac para o Multiplicador de Torque E393 usado para multiplicar manualmente o torque nos parafusos até 4300 Nm.

### ▼ TABELA DE SELEÇÃO

Tipo de Multiplicador de Torque	Capacidade de Nominal Torque na Saída		Modelo
	(Nm)	(Pés-libras)	
Barra de Reação dos Multiplicadores	1015	750	<b>E290PLUS</b>
	1355	1000	<b>E291</b>
	1625	1200	<b>E391</b>
	2980	2200	<b>E392</b>
	4340	3200	<b>E393</b>
Disco de Reação dos Multiplicadores	2980	2200	<b>E492</b>
	4340	3200	<b>E493</b>
	6780	5000	<b>E494</b>
	10845	8000	<b>E495</b>

# Multiplicadores Manuais de Torque



## Multiplicadores Manuais de Torque

Multiplicadores manuais de torque Enerpac oferecem a multiplicação eficiente do torque em várias aplicações de liberação e quando os recursos externos de energia não estão disponíveis. Multiplicadores manuais de torque são usados em aplicações na indústria, na construção e na manutenção de equipamentos. Torquímetro hidráulico são mais indicados para tolerâncias apertadas em aplicações repetitivas de aparafusamento de flanges.

## Use os Modelos com Barra de Reação:

- quando o espaço é limitado
- quando pontos múltiplos de reação estão disponíveis
- quando a portabilidade é desejada

## Use os Modelos com Disco de Reação:

- torque na saída acima de 4.340 Nm
- em flanges ou aplicações onde há possibilidade de reação contrária do parafuso ou porca
- quando são geradas forças extremas de reação

## Série E



Torque Nominal na Saída:  
**1015 - 10.845 Nm**

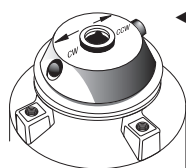
Relação de Torque:  
**3:1-52:1**

Precisão de Relação na Saída do Multiplicador:  
**± 5 %**

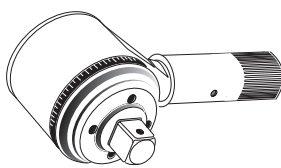


### PRECAUÇÃO!

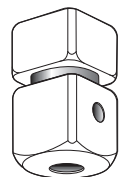
Nunca use ferramentas pneumáticas de impacto para acionar as unidades geradoras dos multiplicadores de torque. Podem ocorrer danos nas unidades geradoras dos multiplicadores de torque.



**Canopla Seletora**  
Modelos com proteção anti-retorno possuem canoplas seletoras direcionais. Ajuste a canopla para rotações nos sentidos horário ou anti-horário.



**Extensor de giro de ângulo**  
Modelos E391, E392 e E393 incluem um extensor de giro de ângulo (escala) para apertar os prendedores usando o método de "giro de torque". Permite a medida precisa de um número específico de graus na rotação.



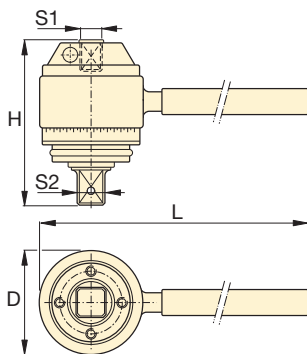
**Insertos de Encaixe Quadrado Cisalháveis**  
Projetado para fornecer proteção por cisalhamento contra sobrecarga nas unidades geradoras dos multiplicadores das séries E300 e E400 quando excesso de torque for aplicado. Pinos internos com rebaixo evitam que a ferramenta solte do parafuso.



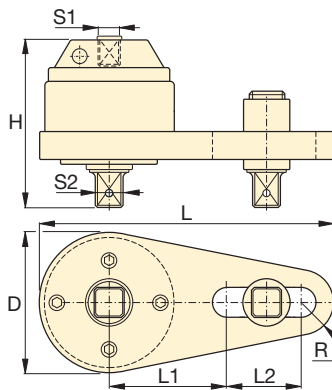
### Torquímetro Hidráulico

Enerpac oferece uma linha completa de Torquímetro com Insertos de Encaixe Quadrado e com Cabeçote Sextavado.

Página: 4/10



Tipo de Barra de Reação <sup>1)</sup>



Tipo de Disco de Reação <sup>1)</sup>



### Soquetes série BSH

Soquetes de Impacto para Trabalhos Pesados para acionar equipamentos de torque.

Página: 8

Torque na Entrada (Nm)	Relação de Torque (Pés-libras)	Entrada do Inseto de Encaixe Quadrado Fêmea S1 (pol)	Saída do Encaixe Macho de Cabeça Quadrada		Contra Sobrecarga	Anti-retorno	Dimensões (mm)						Peso (kg)	Modelo	
			S2 (pol)	Inseto Cisalhável Substituível Modelo			D	H	L	L1	L2	R			
338	250	3 : 1	1/2	3/4	-	Não	Não	71	84	218	-	-	-	1,8	E290PLUS
451	333	3 : 1	1/2	3/4	-	Não	Não	71	84	442	-	-	-	2,5	E291
271	200	6 : 1	1/2	3/4	E391SDK	Sim	Não	100	102	498	-	-	-	4,1	E391
220	162	13,6 : 1	1/2	1	E392SDK	Sim	Sim	103	146	498	-	-	-	6,9	E392
235	173	18,5 : 1	1/2	1	E393SDK	Sim	Sim	103	165	498	-	-	-	8,3	E393
220	162	13,6 : 1	1/2	1	E392SDK	Sim	Sim	124	140	356	140	124	32	7,8	E492
235	173	18,5 : 1	1/2	1	E393SDK	Sim	Sim	124	163	356	140	124	32	8,9	E493
256	189	26,5 : 1	1/2	1 1/2	E494SDK	Sim	Sim	143	222	378	178	89	41	15,4	E494
209	154	52 : 1	1/2	1 1/2	E495SDK	Sim	Sim	148	293	387	178	89	48	22,8	E495

<sup>1)</sup> Séries E200 e E400 não possuem Extensor de Giro de Ângulo (escala).

O usuário deve verificar a precisão do torquímetro antes de utilizá-lo, para garantir a exatidão final do torque na saída.

▼ Mostrados: PTW1000



## Torque Controlado de Rotação Contínua



### Aplicações Típicas das Chaves Pneumáticas de Torque

#### Mineração

- Manutenção de via férrea

- Manutenção de material rodante
- Manutenção de rodas
- Manutenção de escavadeiras

#### Geração de Energia

- Parafusos de turbina
- Segmentos de torre
- Carcaças de turbina

#### Petróleo e Gás

- Flanges de tubulação
- Válvulas
- Escotilha (porta de acesso)
- Recipientes de pressão

### Produtividade

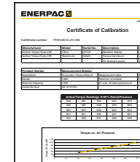
- Rotação contínua em alta velocidade para saída de torque constante
- Projeto de baixo atrito da caixa de câmbio planetária minimiza o desgaste e prolonga o tempo de atividade

### Segurança

- Ergonômica, projeto de pouca oscilação reduz o cansaço e o risco de lesões relacionadas à vibração para o operador
- Motor pneumático com baixo nível de ruído oferece desempenho constante e silencioso para aplicações internas e externas

### Conveniência

- Fornecida com braço de reação padrão; amplo sortimento de braços personalizados e acessórios está disponível
- Disponível com ou sem o Filtro Regulador Lubrificador (FRL)
- Certificado de calibração exclusivo fornecido com cada ferramenta



### Certificado de Calibração

Todas as ferramentas PTW são certificadas por CE e despachadas completas com um certificado de calibração.



▼ Chaves de Torque Pneumáticas da Série PTW são ideais para aplicações onde velocidade e precisão são críticas, tais como na manutenção de esteiras.



◀ PTW1000 torna rápido o trabalho de manutenção deste flange.



# Chaves Pneumáticas de Torque



## Chaves de Torque Pneumáticas - Série PTW

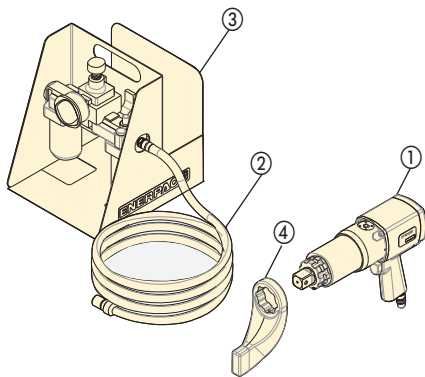
As Chaves de Torque Pneumáticas Enerpac – Série PTW são projetadas para aplicações que exigem velocidade e controle. O pacote padrão inclui uma Chave de Torque com certificado de calibração, um FRL (Filtro/Regulador/Lubrificador) e uma mangueira pneumática com 3 m (10 pés) de comprimento e 13 mm (1/2") de diâmetro, que conecta o FRL com a chave.

Assim que as mangueiras pneumáticas estão conectadas, o operador simplesmente ajusta a

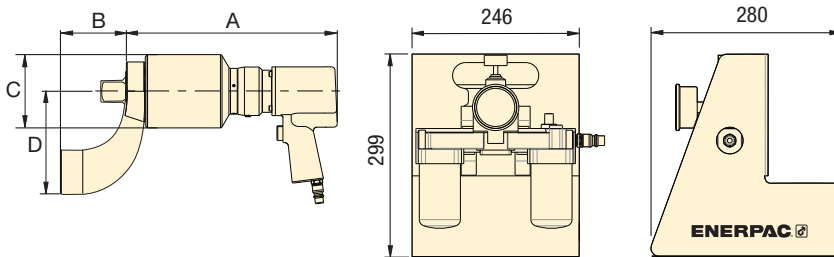
pressão do ar no FRL para obter o torque desejado, usando o certificado de calibração. Depois disto, a ferramenta está pronta para começar o trabalho!\*

A fonte de ar usada com o sistema PTW deve estar regulada e/ou limitada a 8,3 bar (120 psi), e ser capaz de fornecer um volume de, pelo menos, 85 CMH (50 CFM) a 6,9 bar (100 psi). Uma mangueira separada, de 13 mm (1/2") (não incluída), deve ser conectada ao FRL para o fornecimento de ar.

\*Veja o manual de instruções para instruções abrangentes



- ① Chave de Torque PTW
- ② Mangueira
- ③ Filtro Regulador Lubrificador
- ④ Braço de Reação



Todas as ferramentas são despachadas completas com o braço de reação padrão e FRL\*.

### ▼ TABELA DE SELEÇÃO

Torque Mínimo		Torque Nominal		Encaixe Quadrado (pol)	Modelo*	RPM	Dimensões (mm)				Peso** (kg)
(Nm)	(pés-libras)	(Nm)	(pés-libras)				A	B	C	D	
407	300	1356	1000	1	PTW1000C	12.6	272	83	72	130	8,2
678	500	2712	2000	1	PTW2000C	8.0	286	83	79	133	8,8
1220	900	4067	3000	1	PTW3000C	3.1	343	83	95	133	10,4
1763	1300	8135	6000	1½	PTW6000C	2.5	366	114	127	178	17,7

\* Para encomendar sem FRL ou mangueira, remova o Sufixo "C" (por exemplo, PTW3000).

\*\* Somente o peso da chave de torque sem o braço de reação. Peso do braço de reação para PTW1000, PTW2000, PTW3000 é de 1,3 kg e do PTW6000 é de 3,52 kg.

## Série PTW



Torque Nominal na Saída:

**8135 Nm**

Faixa de Insertos de Encaixe Quadrado:

**1 - 1½ pol.**



### Acessórios para Chave Pneumática de Torque

Enerpac oferece uma linha completa de acessórios, incluindo grande variedade de braços de reação e insertos.

Página: 58



### Filtro-Regulador-Lubrificador

Recomendado para utilização com todas as chaves pneumáticas de torque PTW. Fornece ar limpo e lubrificado e permite ajustes da pressão pneumática.

Peça pelo modelo\*

**FRL120C**



### Soquetes série BSH

Soquetes de Impacto para Trabalhos Pesados para acionar equipamentos de torque.

Página: 8



### Torquímetros Hidráulicos

Enerpac oferece uma linha completa de Torquímetros com Insertos de Encaixe Quadrado e com Cabeçote Sextavado. Detalhes em [www.enerpac.com](http://www.enerpac.com).

Página: 4/10

▼ Mostrado: TW3000B (chave de torque mostrada sem o cabo servo do motor)\*.



## A sua Solução Simples para o Aparafusamento Inteligente



### Caixa de Controle com monitor "touchscreen"

As ferramentas ETW apresentam uma caixa de controle e tela com sensor de toque interativo, facilitando

mesmo os trabalhos mais complexos de serem completados.

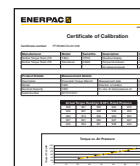
Uma caixa de controle único pode ser usada para acionar múltiplos modelos de chave de torque. Atualizações do firmware podem ser carregadas online e facilmente transferidas para a ferramenta através de uma conexão USB.



### Facilidade de Acesso aos Controles

Os controles na parte posterior da chave com visor de LED permitem que o usuário entre diretamente

com o torque desejado, mude a direção de rotação e monitore o processo de fixação.



### Certificações, Declarações

Todas as ferramentas ETW:

- São despachadas completas com um certificado de calibração

- São certificadas para North American Electrical Safety por CSA International (Segurança Elétrica Norte Americana por CSA Internacional)

- Levam a marca CSA dos Estados Unidos e Canadá

- São reconhecidas pela Comunidade Europeia



▼ As Chaves de Torque Elétricas da Série ETW são ideais para aplicações com alto volume de fixações que exigem precisão e rastreabilidade, como neste trabalho em torre eólica.



### Versatilidade

- O design patenteado do firmware fornece fixação precisa em juntas macias, duras ou pré-aparafusadas
- Caixa de controle único pode ser usada para acionar múltiplos modelos de chave de torque
- Chaves de torque e caixas de controle podem ser compradas separadamente ou como um conjunto

### Desempenho

- Rotação contínua em alta velocidade faz o trabalho mais rápido
- O torque e a funcionalidade do ângulo permitem a entrada do valor nominal de torque seguido por um ângulo específico de rotação
- LED indicador de avanço/falha na parte posterior da ferramenta verifica se o aperto está concluído de acordo com a entrada especificada

### Simplicidade

- Caixa de controle com grande monitor "touchscreen" de 18 cm (7 pol.) simplifica a operação da ferramenta
- Controles na parte posterior da chave de torque permitem que o operador monitore e gerencie o processo de fixação sem retornar para a caixa de controle
- As três linhas do visor de LED, claramente iluminadas, são de fácil leitura

### Rastreabilidade

- O registro de fixação pode ser visto na tela e transferido para um computador
- Cada ferramenta tem seu desempenho testado e é despachada completa com um certificado de calibração de fábrica

### Segurança

- Pontos de levantamento na chave de torque permitem o uso com alavancas de posicionamento ou dispositivos de levantamento para maior segurança no manuseio
- Detector de isolamento de solo protege o operador em caso de aterramento insuficiente

\* NOTA: have de Torque não pode ser usada sem uma caixa de controle.



## Chave de Torque Elétrica, Série ETW

As Chaves de Torque Elétricas Enerpac da Série ETW são particularmente adequadas para trabalhos complexos que exigem precisão e rastreabilidade. As ferramentas possuem o modo automático, o que ajuda a simplificar e automatizar trabalhos complicados, incluindo aqueles com torque e especificações de ângulo, através da criação de pré definições. Usando o monitor “touchscreen”, simplesmente inclua o número de prendedores e o valor do torque desejado para cada passo de fixação, seguido do ângulo de giro exigido. Esta sequencia pode então ser salva como uma pré definição automática para uso futuro.

Para trabalhos mais simples, os valores de torque podem ser inseridos com um controle digital deslizante no monitor, ou diretamente na parte posterior de painel de controle da chave de torque.

Logo que o torque de entrada for alcançado, a ferramenta se detém repentinamente e um sensor de avanço/falha verifica que ela está pronta para se mover para o próximo prendedor.

Quando o trabalho estiver terminado, o processo de fixação pode ser visto no monitor, ou exportado para um computador através de conexão USB na caixa de controle.

## Série ETW



Torque Nominal na Saída:

### 8135 Nm

Faixa de Insertos de Encaixe Quadrado:

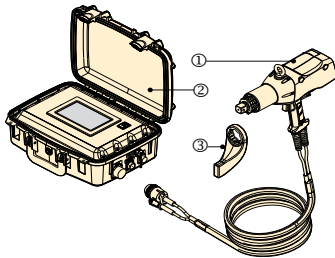
### 1 - 1½ pol.



### Acessórios da Chave de Torque

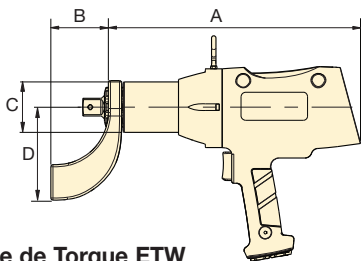
Enerpac oferece uma linha completa de acessórios, incluindo ampla variedade de braços de reação e insertos de encaixe quadrado.

Página: 58

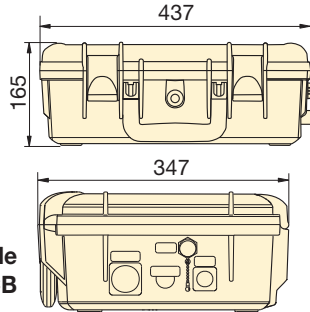


### Conjunto ETW

- ① Chave de Torque ETW (com 6,10 m de cabo servo)
- ② Caixa de Controle (com 1,83 m de cabo servo)
- ③ Braço de Reação



Chave de Torque ETW



Caixa de Controle ETWCB



### Soquetes série BSH

Soquetes de Impacto para Trabalhos Pesados para acionar equipamentos de torque. Detalhes em [www.enerpac.com](http://www.enerpac.com).

Página: 8

### Voltagem:

(Nº do modelo terminando com sufixo:)

B = 115v, 60 Hz

I = 230v, 60 Hz (com plugue de 6-15 NEMA)

E = 230v, 50 Hz (com o bujão europeu comumente usado (SCHUKO))

Torque Mín. (Nm)	Torque Nominal (pés-libras)	Torque Nominal (Nm)	Torque Nominal (pés-libras)	Encaixe Quadrado (pol)	Nº do Modelo do Conjunto ETW	O conjunto ETW Inclui		Voltagem	Velocidade Nominal RPM	Dimensões (mm)				Peso da Chave de Torque <sup>1)</sup> (kg)
						Chave de Torque Modelo Nº. 2)	Caixa de Controle Modelo Nº. 2)			A	B	C	D	
270	200	1355	1000	1.0	ETW1000B	TW1000B	ETWCB-B	115V 60 Hz	9.8	365	83	72	130	18,1
270	200	1355	1000	1.0	ETW1000I	TW1000EI	ETWCB-I	230V 60 Hz	15.2	365	83	72	130	18,1
270	200	1355	1000	1.0	ETW1000E	TW1000EI	ETWCB-E	230V 50 Hz	15.2	365	83	72	130	18,1
540	400	2710	2000	1.0	ETW2000B	TW2000B	ETWCB-B	115V 60 Hz	5.8	379,7	83	79	133	19,7
540	400	2710	2000	1.0	ETW2000I	TW2000EI	ETWCB-I	230V 60 Hz	9.0	379,7	83	79	133	19,7
540	400	2710	2000	1.0	ETW2000E	TW2000EI	ETWCB-E	230V 50 Hz	9.0	379,7	83	79	133	19,7
810	600	4065	3000	1.0	ETW3000B	TW3000B	ETWCB-B	115V 60 Hz	2.8	435,6	83	95	133	26,3
810	600	4065	3000	1.0	ETW3000I	TW3000EI	ETWCB-I	230V 60 Hz	4.3	435,6	83	95	133	26,3
810	600	4065	3000	1.0	ETW3000E	TW3000EI	ETWCB-E	230V 50 Hz	4.3	435,6	83	95	133	26,3
1625	1200	8135	6000	1.5	ETW6000B	TW6000B	ETWCB-B	115V 60 Hz	1.9	452,8	114	127	178	42,1
1625	1200	8135	6000	1.5	ETW6000I	TW6000EI	ETWCB-I	230V 60 Hz	2.9	452,8	114	127	178	42,1
1625	1200	8135	6000	1.5	ETW6000E	TW6000EI	ETWCB-E	230V 50 Hz	2.9	452,8	114	127	178	42,1

<sup>1)</sup> Peso não inclui o braço de reação. O peso de braço de reação para ETW1000, ETW2000, ETW3000 é de 1,315 kg (2,9 lbs.) e para ETW6000 é 3,516 kg (7,75 lbs). ço de reação padrão incluído nos modelos TW. O peso da caixa de controle é de 9 quilos (20 lbs)

<sup>2)</sup> A utilização do ETW requer tanto a chave de torque quanto a caixa de controle. Elas podem ser compradas separadamente, ou como um conjunto calibrado.





## Chaves de Torque da Série PTW / ETW

Enerpac oferece os acessórios abaixo para dar apoio a ampla variedade de aplicações em indústrias como mineração, usinas e petróleo e gás. Para outros acessórios customizados e não relacionados aqui, por favor, entre em contato com Enerpac.

## Série PTW ETW

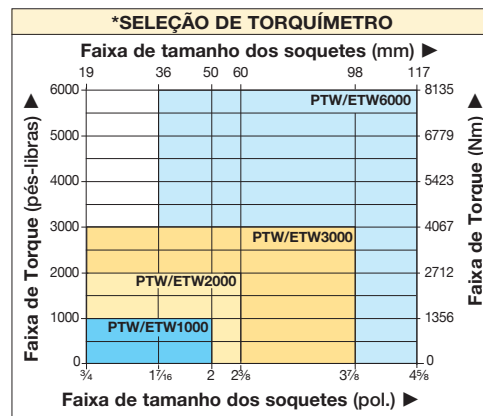
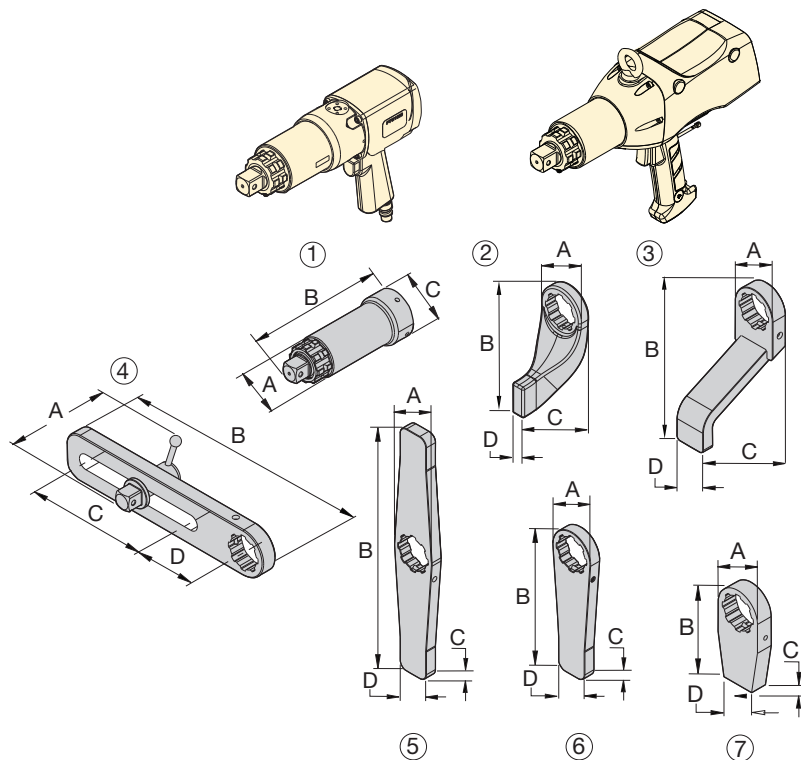


Torque Nominal na Saída:

**8135 Nm**

Faixa de Insertos de Encaixe Quadrado:

**1 - 1½ pol.**



### Soquetes série BSH

Soquetes de Impacto para Trabalhos Pesados para acionar equipamentos de torque. Detalhes em [www.enerpac.com](http://www.enerpac.com).

8

### ▼ Acessórios opcionais para uso com os modelos PTW1000, ETW1000, PTW2000, ETW2000, PTW3000, ETW3000

Nº	Descrição	Modelo	Aplicação	Dimensões em mm			
				A	B	C	D
1	Inserto estendido, 152 mm (6 pol.)	ED6TWS	Extensão do ressalto de, essencialmente para parafusos de roda de caminhão	62	206	73	—
1	Inserto estendido, 305 mm (12 pol.)	ED12TWS		62	384	73	—
1	Inserto estendido, 457 mm (18 pol.)	ED18TWS		62	511	73	—
2	Braço de Reação Padrão	RATWS	Braço padrão incluído com o modelo PTW/ETW	76	172	102	21
3	Braço de Reação estendido	ERATWS	Placa longa para uso com soquetes profundos	73	150	202	51
4	Braço de Reação Deslizante	SLRATWS	Para parafusos irregulares e largamente espaçados	112	381	203	102
5	Braço de Reação Duplo Esticado	DSATWS	Reduz o tempo para reposicionar o braço *	73	406	19	102
6	Braço de Reação Esticado	SRATWS	Placa longa para uso com soquetes profundos	73	240	19	51
7	Braço de Reação Liso **	BLTWS	Disco de solda para aplicações personalizadas **	72	151	25	51

### ▼ Para Uso Com Os Modelo PTW/ETW6000

1	Inserto estendido, 152 mm (6 pol.)	ED6TWL	Extensão do ressalto de, essencialmente para parafusos de roda de caminhão	84	232	102	—
1	Inserto estendido, 305 mm (12 pol.)	ED12TWL		84	384	102	—
2	Braço de Reação Padrão	RATWL	Braço padrão incluído com o modelo PTW/ETW	102	229	146	32
3	Braço de Reação Estendido	ERATWL	Placa longa para pontos de reação largamente espaçados	102	254	184	64
4	Braço de Reação Deslizante	SLRATWL	Para parafusos irregulares e largamente espaçados	152	419	190	114
5	Braço de Reação Duplo Esticado	DSATWL	Reduz o tempo para reposicionar o braço *	102	508	32	57
6	Braço de Reação Esticado	SRATWL	Placa longa para pontos de reação largamente espaçados	102	305	32	57
7	Braço de Reação Liso **	BLTWL	Disco de solda para aplicações personalizadas **	102	152	32	57

\* Tempo de reposição do braço quando há deslocamento repetido de aperto para desaperto.

\*\* ⚠ AVISO: Discos dos braços de reação devem ser tratados termicamente até HRc 38-42 antes do uso.

## TORQUÍMETROS DAS SÉRIES PTW e ETW

Uma solução simples de usar para trabalhos de aparafusamento difíceis, quando você deseja que sejam feitos de forma rápida e segura.

### Aplicações típicas de torquímetros das séries PTW e ETW



#### Mineração

- Manutenção de esteiras
- Manutenção de material rodante
- Manutenção de rodas
- Manutenção de carregadeiras



#### Geração de Energia

- Parafusos de turbinas
- Segmentos de torres
- Invólucros de turbinas



#### Óleo e Gás

- Flanges de tubulação
- Válvulas
- Tampas de inspeção
- Recipientes de pressão

## VANTAGENS



▲ *Manutenção segura e silenciosa do eixo com uma chave pneumática de torque..*

#### RODUTIVIDADE

- Rotação contínua de alta velocidade para saída de torque constante
- O projeto da caixa de transmissão planetária de baixa fricção minimiza o desgaste e prolonga o tempo de atividade

#### SEGURANÇA

- O projeto ergonômico e de baixa vibração reduz a fadiga do operador e as lesões relacionadas à vibração
- O motor pneumático de baixo ruído proporciona um desempenho silencioso e consistente para aplicações internas e externas

#### SIMPLICIDADE

- A ferramenta pronta para utilização acompanha filtro/regulador/lubrificador (FRL) e certificado de calibração
- Alavanca de estilo gatilho simples de operar com controle de aperto/afrouxamento facilmente acessível

▼ Mostradas: Série MCS, Sistema de Calibração Móvel

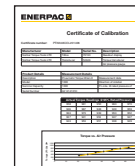


## Quando Precisão, Versatilidade e Desempenho Importam



### Projeto Versátil

O projeto exclusivamente versátil da MCS, juntamente com um conjunto de interrupções de reação ajustáveis e um dispositivo de deslocamento adaptável, permitem o uso com uma grande variedade de ferramentas.



### Certificados de Calibração

O software integrado permite a criação de testes de calibração únicos e a geração de certificados de calibração.



### Versatilidade

- Mede com precisão a saída de torque para ferramentas de rotação contínua de 150 a 7.500 ft.lb.
- O projeto adaptável permite o uso com uma grande variedade de chaves da Enerpac e da concorrência
- O conjunto adaptador elétrico global padrão permite o uso na maioria dos tipos de tomadas elétricas de 90 V a 250 V

### Desempenho

- O recurso gerenciador de certificados permite a criação rápida e fácil de certificados de calibração
- O recurso de banco de dados da ferramenta permite que dados específicos da chave e resultados de calibração sejam gravados e salvos para uso futuro

### Fácil de Usar

- O projeto compacto facilita o transporte, permitindo que a calibração seja realizada na oficina, nos locais de trabalho ou mesmo em um veículo
- A interface digital integrada permite que os valores de torque sejam exibidos, salvos, impressos ou transferidos para um computador

*O projeto compacto permite a calibração em uma oficina, local de trabalho ou veículo.* ▶







## Série MCS - Sistema de Calibração Móvel

O Sistema de calibração móvel da série MCS

é a solução de escolha para usuários com uma ampla linha de ferramentas de aparafusamento controlado que são usadas em diversos locais.

A construção compacta e leve permite o uso na oficina, em campo ou na parte de trás de uma van e está equipada com um dispositivo de deslocamento capaz de medir com precisão o torque de 237 a 10169 Nm.

Um bloco de reação para trabalho pesado, ajustável facilita o uso com todas as ferramentas de rotação contínua da Enerpac e a maioria das ferramentas da concorrência. Um poste de reação secundário permite o uso com as ferramentas que não se encaixam no bloco de reação padrão.

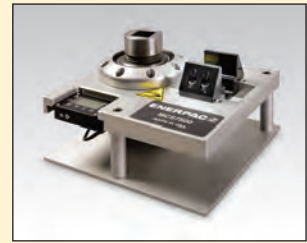
Basta montar a chave a ser calibrada no MCS (Mobile Calibration System - Sistema de calibração móvel), posicionar o braço de reação no bloco de reação e acionar a chave. Um visor digital indica a saída de torque.

Um software integrado (que acompanha o pacote MCS padrão) permite que várias execuções sejam gravadas, representadas por gráficos, exibidas ou impressas usando um computador equipado com o Microsoft Windows (computador não incluído).

O pacote de software também facilita a criação de certificados de calibração, utilizando parâmetros de calibração pré-definidos ou selecionados pelo operador.

Quando o trabalho é concluído, os resultados ou o certificado do teste de calibração podem ser impressos ou armazenados eletronicamente para posterior referência.

## Série MCS



Faixa de Torque de Saída:

**237 - 10169 Nm**

Inserto de Encaixe Quadrado:

**1½ Polegada\***



### Adaptadores de Chave Fêmea

Faixa de adaptadores de chave fêmea incluídos nos pacotes padrão:

1 ½ x 1 com flange de ¼ de pol.

1 ½ x 1 com flange de 30 mm

1 ½ x ¾ com flange de ¼ de polegada

1 ½ x 1 ½ com flange de 50 mm



### Estojo Opcional

O estojo de alta resistência opcional proporciona transporte e armazenamento seguros e convenientes.

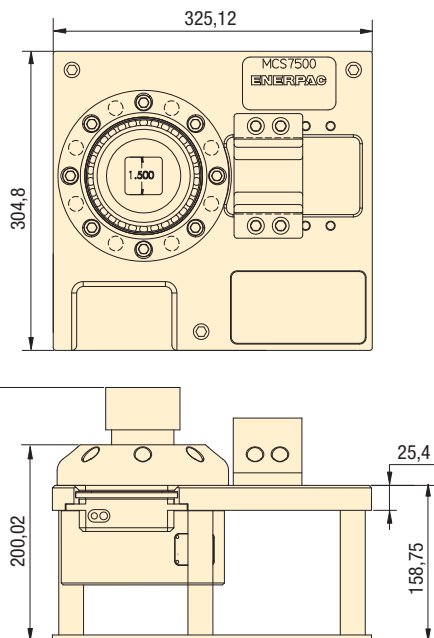


### Séries PTW e ETW - Torquímetros

Soluções inteligentes, simples e produtivas para aparafusamento controlado. Visite [enerpac.com](http://enerpac.com).



Cada MCS vem com uma calibração padrão. Para receber uma calibração ISO17025 especial, adicione o sufixo "ISO" à designação. Por exemplo, "MCS7500ISO"



## ▼ TABELA DE SELEÇÃO

Torque Mínimo		Torque Nominal		Chave quadrada fêmea*	Modelo*	Dimensões (mm)	Peso (kg)
(Nm)	(pés-libras)	(Nm)	(pés-libras)				
203	150	10169	7500	1½	<b>MCS7500</b>	Sistema de calibração móvel (MCS)	23
203	150	10169	7500	1½	<b>MCS7500C</b>	MCS com estojo de transporte	28,9

\* Os pacotes padrão vêm com vários adaptadores: 1 ½ x 1 com flange de ¼ de polegada; 1 ½ x 1 com flange de 30 mm; 1 ½ x ¾ com flange de ¼ de polegada; 1 ½ x 1 ½ com flange de 50 mm.

## Ferramentas de Montagem de Juntas

Montagem e alinhamento correto de juntas são cruciais para a integridade das mesmas. Se você estiver tracionando uma conexão de tubulação, montando guinchos em um convés de barcos ou revisando um reboque, nossa linha abrangente de produtos de montagem de juntas Enerpac fornece soluções fáceis de usar comparados com os métodos tradicionais demorados e menos precisos.

## Ferramentas de Separação de Juntas

A desmontagem correta das juntas é especialmente importante durante as operações de manutenção. A separação de juntas emperradas é muitas vezes uma tarefa árdua e demorada. Os métodos tradicionais podem aumentar o risco de ferimentos pessoais ou danos em componentes de juntas caros. Nossa ampla linha de equipamentos de separação de juntas (cilindros de separação, separadores de flanges, separadores de cunha, separadores de porcas) é projetada especificamente para fornecer soluções mais rápidas, simples e seguras.



### ◀ Ferramentas de Separação de Juntas

*Cortadores de porcas hidráulicos, separadores de porcas, separadores de flanges e separadores industriais, cunhas e cilindros de separação*



### ◀ Ferramentas de Montagem de Juntas

*Ferramentas de Alinhamento de Flanges*

## ISÃO GERAL



▲ *Estas llaves de acero con cassettes hexagonales intercambiables de bajo perfil garantizan durabilidad y máxima versatilidad en aplicaciones de empernado.*

## Linha expandida de soluções industriais de aparafusamento

A Enerpac oferece uma linha expandida de ferramentas de aparafusamento adequadas a uma grande variedade de indústrias e aplicações. Os produtos de aparafusamento da Enerpac fornecem força precisa e efetiva para tornar seu trabalho mais produtivo, mais seguro e mais fácil de realizar. Desde a montagem de juntas e aperto controlado até a separação de juntas, as ferramentas de aparafusamento e acessórios da Enerpac oferecem a solução mais adequada ao projeto, disponível a partir de uma única fonte. De torquímetros hidráulicos e bombas para torquímetros até separadores de porcas, separadores de flanges e ferramentas de alinhamento, a Enerpac tem as soluções para realizar seus trabalhos de aparafusamento mais difíceis com o grau de segurança e precisão exigidos no ambiente de trabalho atual.

# Cortadores Hidráulicos de Porcas - Série NC

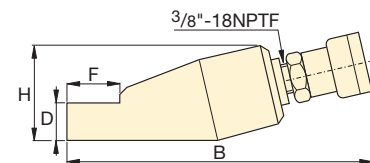
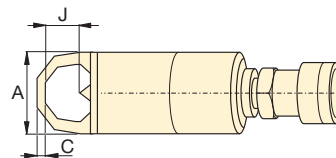
▼ Mostrados da esquerda para direita: NC-3241, NC-1319, NC-1924



- Projeto compacto e ergonômico, fácil de usar
- Projeto único de cabeça em ângulo permite o encaixe total na porca
- Cilindro de simples ação, retorno por mola
- Lâminas de corte para serviços pesados podem ser afiadas
- Aplicações incluem manutenção de caminhões, serviços em tubulações, limpeza de tanques, indústria petroquímica, montagem de estruturas de aço e mineração



◀ Facilidade de remoção de porcas enferrujadas durante a construção de estrada de ferro é somente um dos muitos exemplos de aplicação para o Cortador de Porcas Enerpac.



Série  
**NC, STN**



Capacidade:

**5 a 90 toneladas**

Faixa de Tamanho do Sextavado:

**10 a 75 mm**

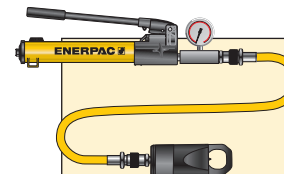
Pressão Máxima de Trabalho:

**690 bar (10.000 psi)**



**Cortadores de Porca Enerpac**

Cortadores de Porca vêm acompanhados de uma lâmina sobressalente, um parafuso de fixação da lâmina e chave de parafuso. O engate rápido CR-400 é padrão.



**Conjuntos de Cortadores de Porca**

Cortadores Hidráulicos de

Porca estão disponíveis como conjuntos (bomba, ferramenta, manômetro, mangueira e adaptador).

Modelo do Conjunto	Modelo do Cortador	Modelo da Bomba
STN-1924H	NC-1924	P-392
STN-2432H	NC-2432	P-392
STN-3241H	NC-3241	P-392

Faixa de Sextavados (mm)	Tamanho dos Parafusos (mm)	Capacidade toneladas (kN)	Capacidade de Óleo (cm <sup>3</sup> )	Modelo	Descrição							Peso (kg)	Modelo da Lâmina Sobressalente
					A	B	C	D	F	H	J		
10-19	M6-M12	5 (49)	15	NC-1319	40	170	7	19	28	48	21	1,2	NCB-1319
19-24	M12-M16	10 (98)	20	NC-1924*	54	191	10	26	40	62	25	2,0	NCB-1924
24-32	M16-M22	15 (147)	60	NC-2432*	64	222	13	29	51	72	33	3,0	NCB-2432
32-41	M22-M27	20 (196)	80	NC-3241*	75	244	17	36	66	88	42	4,4	NCB-3241
41-50	M27-M33	35 (343)	155	NC-4150	94	288	21	45	74	105	54	8,2	NCB-4150
50-60	M33-M39	50 (490)	240	NC-5060	106	318	23	54	90	128	60	11,8	NCB-5060
60-75	M39-M48	90 (882)	492	NC-6075	156	393	26	72	110	181	77	34,1	NCB-6075

Notas para encomendas: A dureza máxima do material a ser cortado é HRC-44. Não deve ser utilizado em porcas quadradas. Tamanhos maiores disponíveis sob encomenda.

\* Disponível como conjunto Bomba-Ferramenta, ver nota nesta página.



▼ Mostrada: NS-7080, NS-70105



- Projetado especialmente desenvolvido para flanges padrão ANSI B16.5 / BS1560
- Simples ação, cilindro com mola de retorno
- Tecnologia de lâminas triplas oferece três superfícies de corte com uma única lâmina
- Cabeças intercambiáveis oferecem faixa máxima de flexibilidade para as porcas
- Escala prefixada permite o controle do comprimento da lâmina, evitando danos às roscas do parafuso
- Alavanca com fita de ajuste para maior segurança na movimentação
- Cilindro com corpo niquelado para excepcional proteção contra corrosão e maior durabilidade em ambientes rudes
- Válvula Interna de Alívio de Pressão para proteção contra sobrecarga



◀ Porcas severamente corroídas e desgastadas são rapidamente separadas e removidas, com o uso do Separador de Porcas da Série NS.

## Força e Precisão

### Cortador de Porca com Desempenho Superior



#### Escala de Profundidade da Lâmina de Corte

Escala ajustável da profundidade do corte para expansão controlada das

lâminas, o que evita danos às roscas dos parafusos. A escala indica a faixa dos parafusos, em ambos os sistemas, métrico e imperial, para cada cabeça de corte.



#### Cortadores Hidráulicos de Porcas

Os modelos da Série NC são disponibilizados a partir de projeto de cabeça em ângulo

para porcas hexagonais de 10-75 mm (0,50"-2,88").

Página: 63



#### Separadores - Série FS

Os Separadores de Flange da Série FS facilitam a rápida separação das juntas, utilizando força mecânica ou hidráulica.

Página: 66



#### Ferramentas para Alinhamento de Flange ATM

A Série ATM oferece ferramentas seguras de alta precisão para alinhamento,

adequadas para a maioria de flanges em uso, dentro dos padrões ANSI, API, BS.

Página: 70

# Cortadores Hidráulicos de Porcas



## Conjuntos de Cortadores de Porcas

Para oferecer flexibilidade máxima, os Cortadores de Porcas da Série NS também podem ser pedidos como conjuntos (NS-xxxSx). Escolha o tamanho do Cortador de Porcas e o tipo da bomba, na tabela abaixo.

Para solicitar Cabeças de Corte adicionais (NSH-xxxxxx), Cilindros (NSC-xxx) ou Lâminas de Reposição (NSB-xxx), veja a Tabela de Seleção abaixo.

### SELEÇÃO DO CONJUNTO:

- 1 **Selecione seu Cortador de Porcas**
- 2 **Selecione o tipo de sua bomba**

Série  
**NS**



Capacidade:

**103,2-192,5 toneladas**

Faixa de Tamanho do Sextavado:

**70-130 mm**

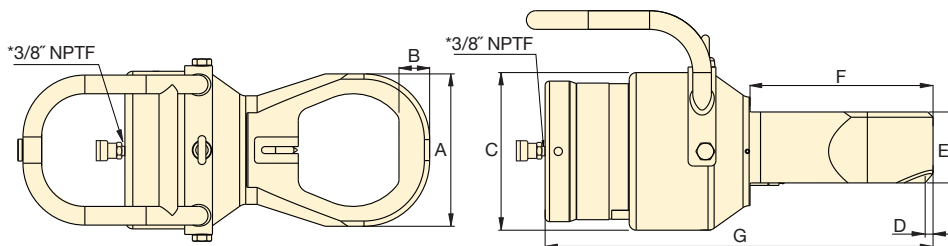
Pressão Máxima de Trabalho:

**690 bar (10.000 psi)**

Cortador de Porcas - Modelo	Conjunto Disponível - Modelo	Opções de Bomba				Acessórios incluídos			
		Bomba Manual	Pneumático	Bateria <sup>1)</sup>	Elétrico	Modelo do Manômetro	Modelo do Adaptador do Manômetro	Modelo da Mangueira	Caixas Industrial para Armazenamento
NS-70105	NS-70105SH	P392	-	-	-	GP-10S	GA-2	HC-7206	CM-4
NS-70105	NS-70105SA	-	XA-11G*	-	-	Embutido*	-	HC-7206	CM-4
NS-70105	NS-70105SCB	-	-	XC-1202MB	-	GA45GC		HC-7206	CM-4
NS-70105	NS-70105SEE	-	-	-	PUD-1100B	GP-10S	GA-2	HC-7206	CM-7
NS-110130	NS-110130SH	P802	-	-	-	GP-10S	GA-2	HC-7206	CM-4
NS-110130	NS-110130SA	-	XA-11G*	-	-	Embutido*	-	HC-7206	CM-4
NS-110130	NS-110130SCB	-	-	XC-1202MB	-	GA45GC		HC-7206	CM-4
NS-110130	NS-110130SEE	-	-	-	PUD-1100B	GP-10S	GA-2	HC-7206	CM-7

<sup>1)</sup> A Bomba sem fio da série XC inclui carregador de 115 V; para o carregador de 230 V, substitua o "B" no número do modelo por um "E".

\* Bomba pneumática XA11G tem como característica um manômetro de pressão embutido.



\*Guarnecido com CR400

Faixa de Sextavados**	Tamanho dos Parafusos	Capacidade	Capacidade de Óleo	Modelo*	Dimensões (mm)							Peso (kg)	Cilindro NS	Cortador NS Cabeça tipo Guilhotina	Lâmina de Reposição
					A	B	C	D	E	F	G				
(mm)	(mm)	(ton)	(cm <sup>3</sup> )												
70-80	M45-M52	103,2	377,0	NS-7080	132	28	180	8,0	81	186	412	37,0	NSC-70	NSH-7080	NSB-70
70-85	M45-M56	103,2	377,0	NS-7085	145	30	180	8,0	81	196	422	37,5	NSC-70	NSH-7085	NSB-70
70-95	M45-M64	103,2	377,0	NS-7095	160	32	180	8,0	81	201	432	38,5	NSC-70	NSH-7095	NSB-70
70-105	M45-M72	103,2	377,0	NS-70105	174	35	180	9,0	81	209	443	39,5	NSC-70	NSH-70105	NSB-70
110-115	M76-M80	192,5	819,5	NS-110115	189	36	234	3,7	111	234	472	68,8	NSC-110	NSH-110115	NSB-110
110-130	M76-M90	192,5	819,5	NS-110130	219	41	234	2,5	111	242	493	71,5	NSC-110	NSH-110130	NSB-110

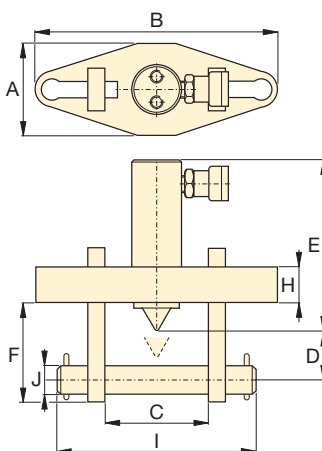
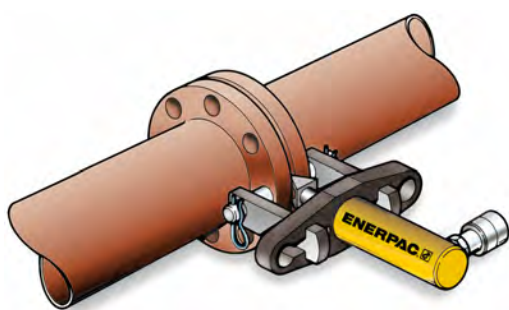
\* Cortadores de Porcas Série NS são despachados em duas caixas: Uma contém o Cilindro NSC e uma inclui a Cabeça tipo guilhotina NSH. Há necessidade de montagem.

\*\*Dureza máxima do material a ser cortado é HRC-44.

▼ Mostrada: FS-56



- Projeto ergonômico e leve para facilidade de uso
- Largura ajustável das garras de 70 a 215 mm para uma ampla variedade de aplicações
- Cilindros de simples ação, retorno por mola Série RC para operação rápida e sem problemas



Série  
**FS**



Capacidade:

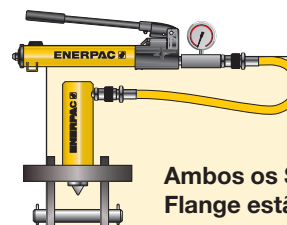
**5 a 10 toneladas**

Abertura:

**70 - 215 mm**

Pressão Máxima de Trabalho:

**690 bar (10.000 psi)**



Conjuntos de Separadores de Flanges\*

Ambos os Separadores de Flange estão disponíveis como conjuntos (incluindo bomba, ferramenta, manômetro, mangueira e adaptador).

Modelo do Conjunto	Modelo do Separador	Modelo da Bomba
STF-56H	FS-56	P-392
STF-109H	FS-109	P-392
STF-109A	FS-109	PATG-1102N



**Separadores de Flanges**

Sem atrito, movimento suave e paralelo com projeto impar de trava da cunha. Elimina danos ao flange e risco de falha da garra.

Página: 67

▼ Tabela de Aplicação dos Separadores

Classificação ASA (bar)	Diâmetro do Tubo (mm)	
	FS-56	FS-109
10	127 - 508	558 - 1066
20	63 - 355	406 - 711
27	63 - 304	355 - 609
35	63 - 254	304 - 508
62	12 - 152	203 - 406
103	12 - 88	101 - 203
172	12 - 63	76 - 101

Espessura Máxima do Flange (mm)	Tamanho do Furo do Flange (mm)	Cunha Padrão (mm)	Capacidade (ton)	Curso (mm)	Cap. de Óleo (cm³)	Modelo	Dimensões (mm)										Peso (kg)
							A	B	C		D	E	F	H	I	J	
									Mín.	Máx.							
2 x 57	19 - 28	3 - 28	5	38	24,6	FS-56*	76	209	70	155	32	196	88	25	206	19	11,5
2 x 92	31 - 41	3 - 28	10	54	78,7	FS-109*	108	279	104	216	50	152	114	38	273	31	18,1

\* Disponível como conjunto bomba-ferramenta, ver nota nesta página.

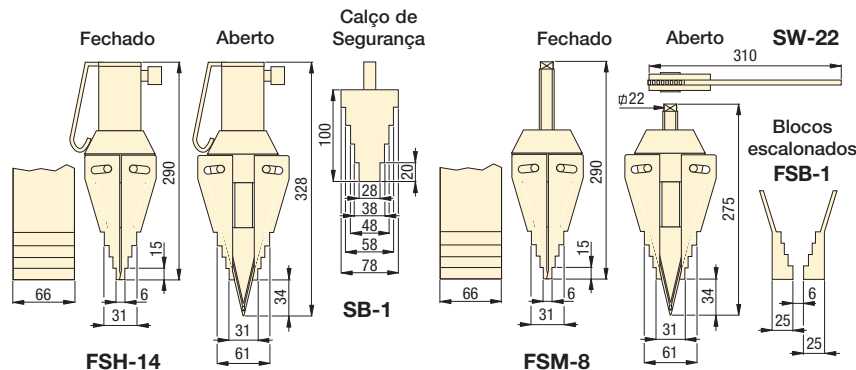


# Separadores de Flanges tipo Garra, Acionamento Hidráulico e Mecânico

▼ Mostrados: FSH-14 e FSM-8 com calços de segurança



- Conceito integrado de cunha: movimento paralelo com pouco atrito elimina danos aos flanges e quebra da garra
- Projeto de cunha elimina deformação no primeiro degrau e o risco da ferramenta escapar do flange
- Necessidade de pequeno espaço, apenas 6 mm para acesso
- Projeto de garras com degraus: cada degrau pode abrir sob carga total
- Poucas partes móveis para durabilidade e pouca manutenção
- Calço de segurança SB-1 e chave catraca SW-2 incluídos com FSM-8
- Calço de segurança e cilindro Enerpac RC-102 incluídos com FSH-14



Força Máxima de Abertura toneladas (kN)	Modelo	Altura (mm)	Abertura Máx. <sup>1)</sup> (mm)	Tipo	Capacidade de Óleo (litros)	Peso (kg)
8 (72)	FSM-8	6	80	Mecânico	-	6,5
14 (125)	FSH-14*	6	80	Hidráulico	78	7,1

1) Usando os blocos escalonados FSB-1.

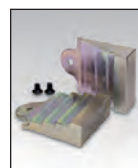
\* Disponível como conjunto bomba-ferramenta, ver nota nesta página.

## Série FSM/FSH

Altura Mínima / Abertura Máxima\*:  
**6 a 80 mm**

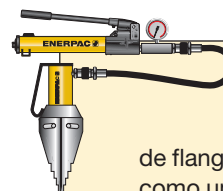
Força Máxima de Abertura:  
**8 a 14 toneladas**

Pressão Máxima de Trabalho:  
**690 bar (10.000 psi) (FSH-14)**



### Blocos Escalonados: FSB-1

Use este par de blocos escalonados para aumentar a abertura das garras até 80 mm. Utilizados nos dois modelos FSH-14 e FSM-8.



### Conjuntos Separadores de Flanges

O separador hidráulico de flanges FSH-14 está disponível como um conjunto (bomba, ferramenta, manômetro, adaptador de manômetro, engate rápido e mangueira)

Separador Modelo n°.	Bomba Manual Modelo n°.	Modelo do Conjunto
FSH-14	P-392	STF-14H

▼ Dois separadores FSH-14 usados simultaneamente com bomba manual, mangueira e manifold de fluxo dividido AM-21.



▼ Mostrados no sentido horário: WR-5, A-92, WR-15



## Série A e WR

Capacidade:

**0,75 a 1.00 tonelada**

Altura Mínima na Ponta:

**12,8 a 35 mm**

Abertura Máxima:

**94 a 292 mm**

Pressão Máxima de Trabalho:

**690 bar (10.000 psi)**



### Cilindros Série RC DUO

Cilindro de 10 ton., **Série RC DUO** (exceto RC-101) encaixado em uma Cunha A-92.

[www.enerpac.com](http://www.enerpac.com)



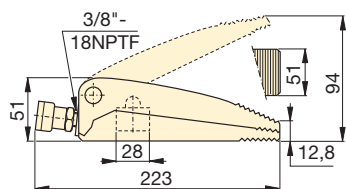
### Melhor Combinação de Bomba Manual

Para acionar seus acessórios, WR5 e WR15, a bomba manual P-392 é a escolha ideal.

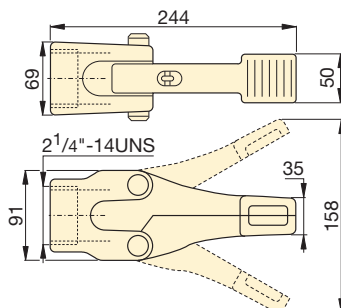
[www.enerpac.com](http://www.enerpac.com)

- **Simple ação, retorno por mola**
- **WR-15 para aplicações de abertura de curso longo**
- **WR-5: para uso em áreas confinadas de trabalho**
- **A-92\*: Cunha de abertura para ser montada em cilindros de 10 toneladas série RC (exceto RC-101)**

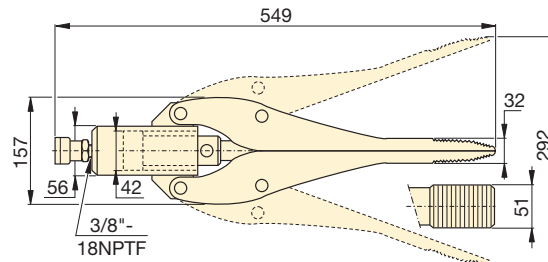
**WR-5**



**A-92**



**WR-15**



▼ Uma cunha hidráulica WR-5 é usada para posicionar um bloco de concreto em uma obra da construção civil.



Capacidade da Cunha toneladas (kN)	Altura Mínima da Ponta (mm)	Modelo	Abertura Máxima (mm)	Área Efetiva do Cilindro (cm <sup>2</sup> )	Volume do Óleo (cm <sup>3</sup> )	Peso (kg)
<b>1 (8,9)</b>	12,8	<b>WR-5</b>	94	6,5	10,0	2,3
<b>0,75 (6)</b>	32	<b>WR-15</b>	292	14,5	64,1	11,3
<b>1 (8,9)</b>	35	<b>A-92*</b>	158	–	–	3,6

\* A pressão máxima do sistema deve ser limitada à metade da pressão nominal (350 bar)

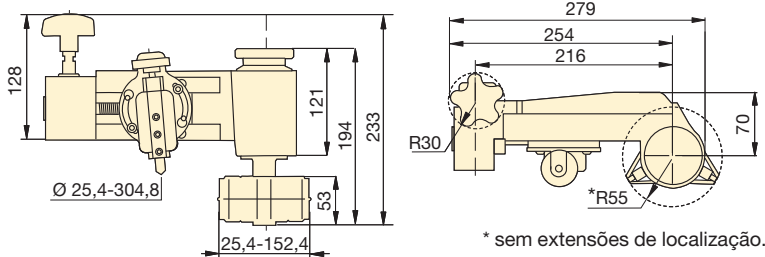
# Ferramenta Mecânica para Facear Flange – Série FF

▼ Mostrada: FF-120



- Facilidade para refacear – máquina Ferramenta manual pode ser configurada em qualquer lugar, sem necessidade de apoio pneumático, elétrico ou hidráulico
- Leve e portátil – e facilmente transportada para localidades remotas, melhorando a produtividade
- Ajuste do alcance de corte para flanges com diâmetro entre 25,4 – 304,8 mm [1 – 12 pol.]
- Variedade de pinças intercambiáveis na faixa de montagem de ID entre 25,4 mm - 152,4 mm (1 pol. até 6 pol.) permite ao usuário trabalhar em vários flanges diferentes, com tempo mínimo entre as configurações
- Parafusos mestres intercambiáveis adequados para o refaceamento de superfície danificada da face suspensa (RF), face plana ou anel da junta do flange
- Corpo da ferramenta com pinças expansíveis se centraliza por si só oferecendo operação concêntrica real

Todas as dimensões mostradas em mm.



\* sem extensões de localização.

## ▼ TABELA DE SELEÇÃO DE FERRAMENTAS

Faixa de Corte de diâmetro do Flange do Tubo		Faixa Interna de Montagem do Tubo		Média de Rugosidade (Ra)		Modelo	Peso (kg)
(mm)	(pol)	(mm)	(pol)	( $\mu\text{m}$ )	( $\mu\text{pol}$ )		
25,4-304,8	1.0-12.0	25,4-152,4	1.0-6.0	3.18-6.35	125-250	FF-120	6,8
				1,52-2,54*	60-100*		

\* Quando usar o parafuso de alimentação fina FF-120FSF.

## Série FF

Faixa de Corte de diâmetro do Flange do Tubo:  
**25,4-304,8 mm (1-12 pol)**

Faixa Interna de Montagem do Tubo:  
**25,4-152,4 mm (1-6 pol)**

Média de Rugosidade:  
**3,18-6,35  $\mu\text{m}$  (125-250  $\mu\text{pol}$ )**



### Ferramentas para Separação de Junta

Separadores paralelos de Flange Séries FS e FSH fornecem separação rápida e fácil usando força hidráulica ou mecânica.

Página: 66



### Ferramentas de Montagem de Junta

Corrija torções e desalinhamento em tubulações, sem causar tensão adicional usando a Série ATM de ferramentas de alinhamento de flange.

Página: 70



### Parafuso de Alimentação Fina

O conjunto de acessórios FF120FSF é incluído como padrão e fornece um parafuso de alimentação fina, 1/2" -20 UNF, e fornece Ra de: 1,52-2,54  $\mu\text{m}$  (60-100  $\mu\text{in}$ ):  $\mu\text{m}$ : 1,52-2,54  $\mu\text{in}$ : 60-100

▼ "QuickFace" FF-120 Enerpac tem a mesma precisão e qualidade de acabamento de máquinas acionadas por qualquer tipo de energia.





▼ Da esquerda para a direita: ATM-4, ATM-9, ATM-2



## A maneira mais fácil, rápida e segura para alinhar flanges

- A Série ATM de ferramentas Enerpac corrige torções e desalinhamentos com rapidez e segurança, e sem necessidade de fontes externas para acionamento
- Adequada para uso com a maioria dos flanges ANSI, API, BS e DIN
- Sem necessidade de cintas, ganchos e talhas
- Pode ser instalada e usada em qualquer posição (horizontal ou vertical)
- Portátil, de projeto leve possibilita a facilidade de transporte e uso, mesmo em localidades remotas



### Braço Ajustável

O alcance amplamente ajustável da asa e perna de alinhamento nos **ATM-4 e ATM-9** permite um alinhamento preciso.



### Manômetro e Adaptador

O ATM-9 inclui a bomba manual P-142 e a mangueira HC-7206C com 1,8 m de comprimento. Enerpac recomenda o uso do manômetro de pressão GP-10S e do adaptador para manômetro GA-4 para facilidade de montagem do manômetro em seu sistema.

▼ O compacto ATM-2 é acionado com o simples giro manual da manivela.



▼ O ATM-9 é mostrado aqui com manômetro de pressão e adaptador opcionais.



# Ferramentas de Alinhamento de Flanges-Série ATM



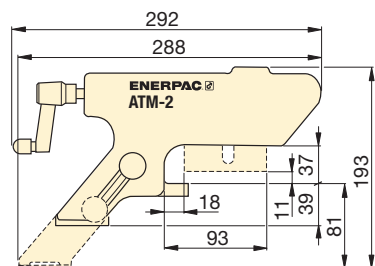
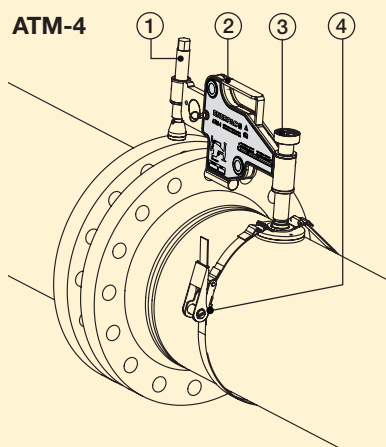
## Aplicações

As ferramentas Enerpac da Série ATM ajudam a corrigir o desalinhamento de flange e permitem que os parafusos sejam colocados nas juntas.

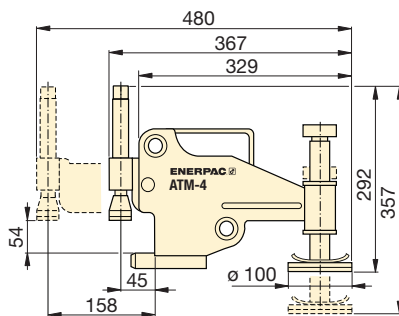
Este alinhamento ocorreu durante a construção ou na manutenção da canalização.

Estas ferramentas oferecem aos instaladores de tubulações e ao pessoal de manutenção algumas das soluções mais simples, seguras e produtivas disponíveis no mercado atual para o alinhamento de flanges.

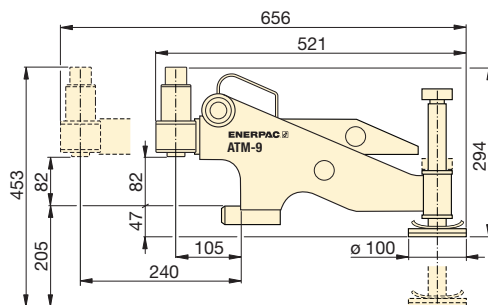
- ① Asa extensível permite o uso em ampla variedade de flanges.
- ② Portátil, o projeto leve permite a facilidade de transporte e uso.
- ③ Base ajustável manualmente para facilidade de posicionamento por um único operador.
- ④ Alça de segurança ajuda a proporcionar funcionamento seguro nas posições horizontal ou vertical.



ATM-2



ATM-4



ATM-9

## Série ATM



Tamanho Mínimo do Parafuso:

**16-31,5 mm**

Espessura do Flange:

**14-228 mm**

Máxima Força de Alinhamento:

**10 a 90 toneladas**



### Conjuntos de Bomba-Cilindros

Cilindros hidráulicos, macacos e cunhas de levantamento podem também ser usados para ajudar no posicionamento e alinhamento da tubulação.

[www.enerpac.com](http://www.enerpac.com)



### Ferramenta Faceadora de Flanges para Tubulação

A portátil ferramenta FF-120, acionada manualmente, faz reaparecer, de forma segura e conveniente, mesmo os flanges da tubulação de mais difícil acesso.

Página: 69

▼ A Série ATM – a forma mais fácil, rápida e segura para alinhar flanges.



Máxima Força de Alinhamento (kN)* (ton.)*	Modelo	Tamanho Mínimo do Parafuso**		Espessura do Flange (máx)		Peso (kg)
		(mm)	(pol)	(mm)	(pol)	
10	1 ATM-2	16	.63	14 - 82	.55 - 3.29	1,6
40	4 ATM-4	24	.95	30 - 133	1.18 - 5.23	8,6
90	9 ATM-9**	31,5	1.24	93 - 228	3.66 - 9.00	14,5

\* Pressão Máxima de Trabalho a 690 bar [10.000 psi]

\*\* ATM-9 inclui uma bomba manual Enerpac e mangueira hidráulica (manômetro e adaptador vendidos separadamente). O peso de ATM-9 inclui somente a ferramenta.



## “Páginas Amarelas” Enerpac significam informações sobre Hidráulica!

Caso a seleção de equipamentos hidráulicos não faça parte de sua rotina diária, então você vai gostar destas páginas. As “Páginas Amarelas” foram idealizadas para ajudá-lo a trabalhar com hidráulicos. Elas o ajudarão a entender melhor os conceitos básicos de hidráulica, as montagens típicas dos sistemas e as técnicas hidráulicas utilizadas com mais frequência. Quanto melhor for a escolha do equipamento, mais você vai gostar de hidráulica. Dedique algum tempo para consultar as “Páginas Amarelas” e você aprenderá ainda mais sobre os Hidráulicos de Alta Pressão de Enerpac.

Seção		página
Instruções de Segurança		74 ▶
Teoria do Aparafusamento		76 ▶
Teoria do Aparafusamento		78 ▶
Tensionando		80 ▶
Tamanho de Porcas e Parafusos Sextavados		82 ▶
Especificações das medidas		83 ▶
Gráficos de pressão vs. torque para chaves S e W (Edição X)		84 ▶



### DECLARAÇÃO PERMANENTE DE GARANTIA

[www.enerpac.com](http://www.enerpac.com)

Visite nosso site para mais informações sobre a garantia global Enerpac ou ligue para o representante Enerpac ou Centro de Serviço Autorizado.

Enerpac é certificada por vários padrões de qualidade. Esses padrões exigem conformidade com os padrões de gerenciamento, administração, desenvolvimento de produtos e fabricação.

O Sistema de Gestão de Qualidade da Enerpac é certificado segundo os requisitos da ISO 9001-2015.



### Conformidade & Marcação CE

Enerpac fornece Declarações de Conformidade, Declarações de Incorporação e de Marcação CE para produtos que estão de acordo com as Diretrizes da Comunidade Européia.



Unidades de acionamento elétrico Enerpac satisfazem os requisitos de projeto, montagem e exigências de teste do “Standards Council of Canada” (CAN C22.2 # 68-92), e UL73 para os Estados Unidos. Unidades foram testadas e certificadas para ambos, Estados Unidos e Canadá por “TUV” e por CSA”, Nationally Recognized Testing Laboratory.

### Diretiva EMC

Onde estiver especificado, as bombas elétricas Enerpac atendem os requisitos de compatibilidade eletromagnética estabelecidos pela Diretriz EMC2014/30/EU.



As bombas impulsionadas por motor pneumático ATP-1500, série ZA e XA e os torquímetros série S e W são testados e certificados de acordo com a “Diretiva ATEX” 2014/34/UE. Proteção contra explosão é para equipamento do grupo II, equipamento da categoria 2 (área de perigo zona 1), em atmosferas com gás e/ou poeira. As bombas das séries ATP-1550, ZA e XA são marcadas com: Ex II 2 GD ck T4.

### ASME B30.1-2015

Nossos cilindros cumprem, rigorosamente, os critérios estabelecidos pela “American Society of Mechanical Engineers” (Sociedade Americana de Engenheiros Mecânicos) - (exceto para as Séries RD, BRD, CUSP, HLC e LPL)

### ISO1402

As mangueiras termoplásticas e de borracha Enerpac são testadas de acordo com os critérios estabelecidos nesta norma.

### Critério de Projeto do Produto

Todos os componentes hidráulicos são projetados e testados para utilização com segurança na pressão máxima de 700 bar (10.000 psi), a menos que especificado de forma diferente.





▼ Por favor, complete as informações seguintes, antes de contatar Enerpac com sua proposta para aparafusamento:

Solicitado Por: \_\_\_\_\_ Data da Solicitação: \_\_\_\_\_

Empresa: \_\_\_\_\_ Indústria: \_\_\_\_\_

Contato: \_\_\_\_\_ Posição: \_\_\_\_\_

Telefone: \_\_\_\_\_ Fax: \_\_\_\_\_ Email: \_\_\_\_\_

Descrição da Aplicação (fornecer desenhos, se possível):

---



---



---

Tipo de Aplicação:

---



---

## DADOS TÉCNICOS DA APLICAÇÃO

Quantidade de Parafusos: \_\_\_\_\_

Diâmetro do Parafuso: \_\_\_\_\_

Roscas do Parafuso por polegada/Grau: \_\_\_\_\_

Grau do Parafuso: \_\_\_\_\_

Acabamento do Parafuso: \_\_\_\_\_

Tipo de Gaxeta: \_\_\_\_\_

Temperatura Ap. de Operação, °C ou °F: \_\_\_\_\_

Valores Conhecidos do Aparafusamento:

Carga  
(Libras / kN) \_\_\_\_\_  
% de Produção (Nmm<sup>2</sup> / psi)

Comprimento do Parafuso estirado  
(pol. / mm) \_\_\_\_\_

Giro da Porca  
(Pré carga / Graus) \_\_\_\_\_

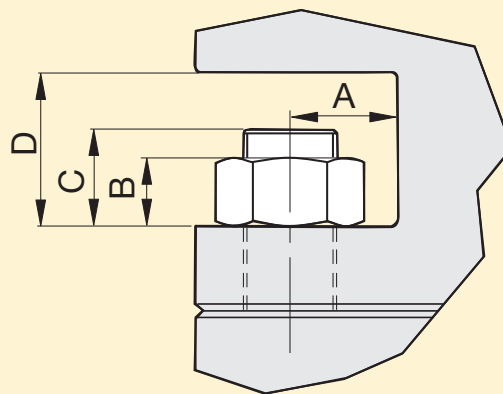
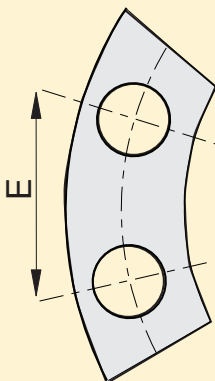
Torque  
(pés-lbs / Nm / Kgm) \_\_\_\_\_

Posição da Aplicação:

Lado superior

Vertical

Invertido



Especifique Dimensões:

POLEGADAS

MM (Métrico)

A \_\_\_\_\_ B \_\_\_\_\_ C \_\_\_\_\_ D \_\_\_\_\_ E \_\_\_\_\_

Distância até o Fechamento: \_\_\_\_\_

Lubrificação Atual: Tipo \_\_\_\_\_ Marca \_\_\_\_\_



# Instruções de Segurança



Quando usado corretamente, o poder hidráulico é um dos métodos mais seguros de aplicar força ao seu trabalho. E para esse fim, oferecemos alguns simples pontos de bom senso **FAÇA e NÃO FAÇA** que se aplicam praticamente a todos os produtos hidráulicos da Enerpac.

- Levante lentamente e verifique frequentemente a carga
- Evite permanecer na linha de força
- Antecipe possíveis problemas e tome ações para evitá-los

Os diagramas de linha e as fotos de aplicações dos produtos Enerpac ao longo deste catálogo são usados para retratar como alguns de nossos clientes usaram o sistema hidráulico na indústria.

Na concepção de sistemas similares, deve-se ter cuidado para selecionar os componentes adequados que proporcionam operação segura e atendam às suas necessidades.

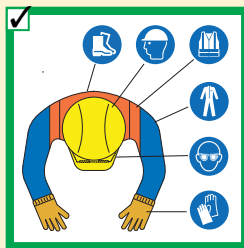
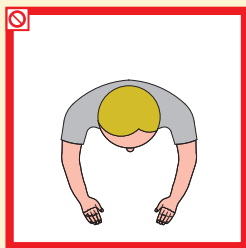
Verifique se todas as medidas de segurança foram tomadas para evitar o risco de ferimentos e danos materiais em seu equipamento ou sistema.

A Enerpac não pode ser responsabilizada por danos ou lesões, causados por uso inseguro, manutenção ou aplicação de seus produtos.

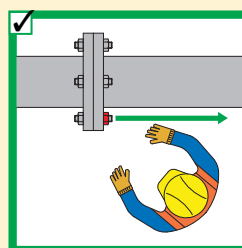
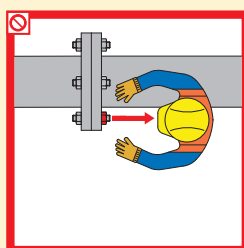
Entre em contato com o escritório da Enerpac ou um representante para obter orientação quando tiver dúvidas sobre as precauções de segurança adequadas a serem tomadas no projeto e configuração do seu sistema específico.

Além dessas dicas, cada produto Enerpac vem com instruções detalhando informações de segurança específicas. Leia essas instruções atentamente.

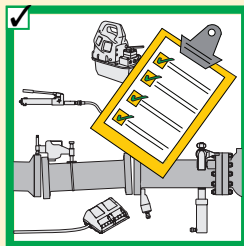
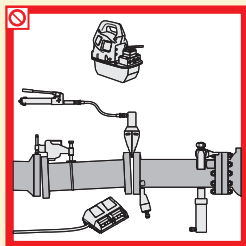
## Ferramentas de Aparafusamento



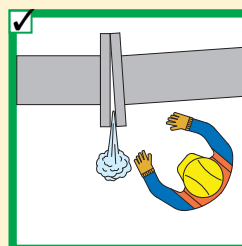
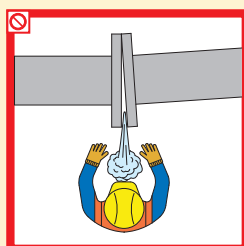
Use sempre o equipamento de proteção individual adequado (EPI).



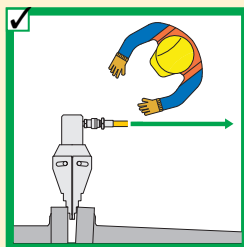
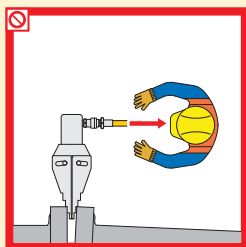
Nunca permaneça em linha com o eixo do parafuso.



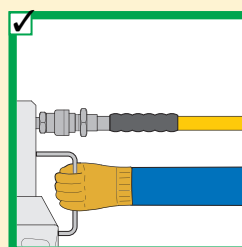
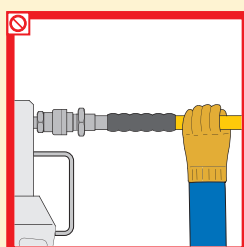
Verifique sempre a configuração do seu sistema e siga os procedimentos de aparafusamento corretos.



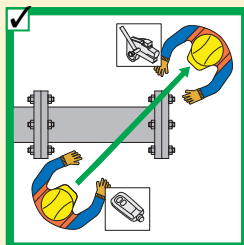
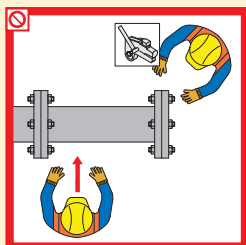
Nunca permaneça em linha com a abertura do flange ou tubulação.



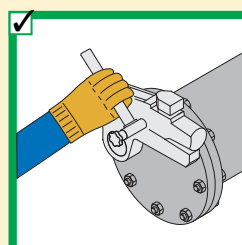
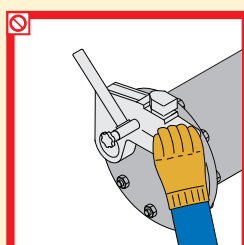
Nunca permaneça em linha com a pressão, engates rápidos ou mangueiras.



Nunca segure mangueiras pressurizadas.

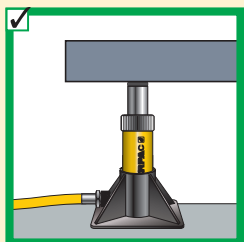
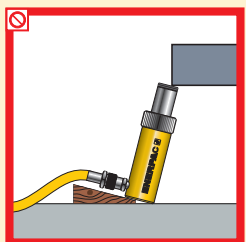


O operador do torquímetro (ou ferramenta) está sempre no comando.

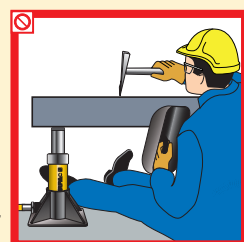


Segure o torquímetro (ou ferramenta) somente pela alça de posicionamento. Não coloque nenhuma parte do corpo entre a chave e o ponto de reação.

## Cilindros



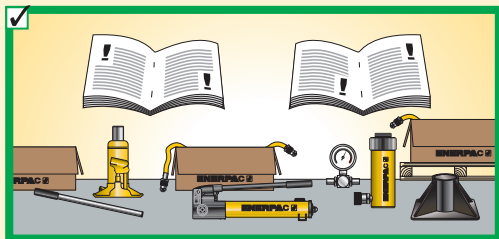
Forneça um suporte sólido para toda a área da base do cilindro. Use suporte adicional da base do cilindro para obter mais estabilidade.



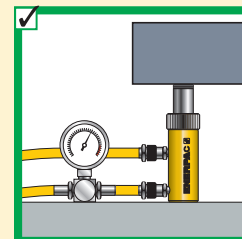
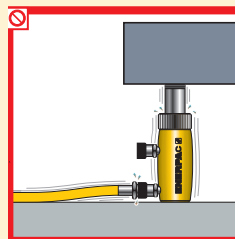
Com os macacos, nunca coloque qualquer parte do seu corpo sob a carga. A carga deve estar suportada mecanicamente antes de executar atividades embaixo da mesma.

## Geral

**80%** O curso e a carga nominais estabelecidos pelo fabricante são os limites máximos de segurança. A boa prática recomenda que somente 80% desses valores nominais sejam utilizados! **80%**

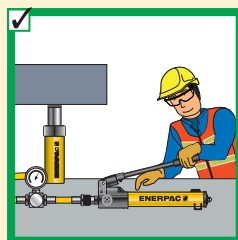
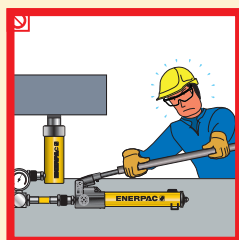


Leia sempre as instruções e as advertências sobre segurança que acompanham o seu equipamento hidráulico Enerpac.

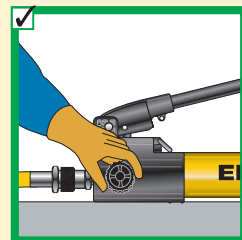
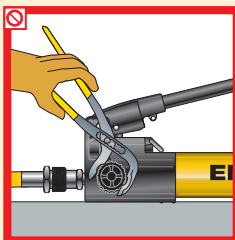


Ambos os engates rápidos devem estar conectados ao usar cilindros de dupla ação. Certifique-se que a mangueira de retorno está encaixada.

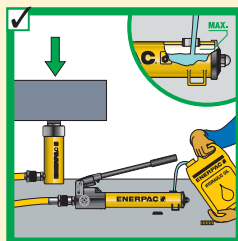
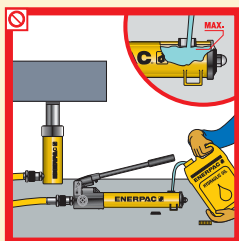
## Bombas



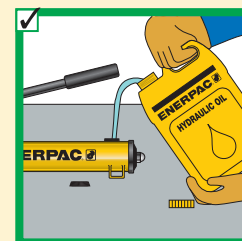
Não use prolongadores para as alavancas. As bombas manuais são de fácil acionamento, quando usadas corretamente.



Feche a válvula de alívio apenas com os dedos. Usar força vai danificar a válvula.

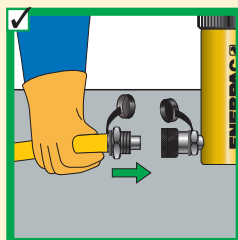
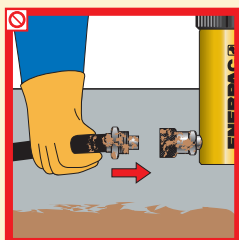


Encha a bomba somente até o nível recomendado. Encha apenas quando o cilindro conectado estiver totalmente retraído.

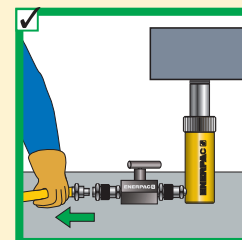
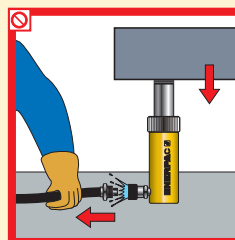


Use sempre óleo hidráulico Enerpac genuíno.

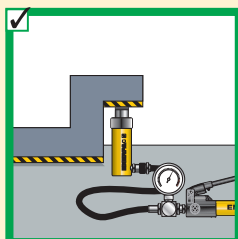
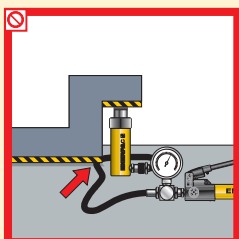
## Mangueiras e engates rápidos



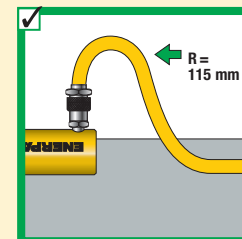
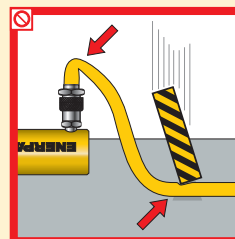
Limpe ambos os lados do engate rápido, antes de conectá-los. Use tampas guardapó quando os engates rápidos não estiverem conectados.



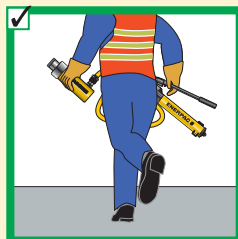
Retire o cilindro somente quando completamente retraído ou utilize válvulas de bloqueio ou de segurança para manter a pressão do cilindro.



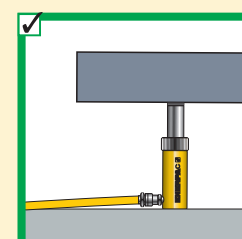
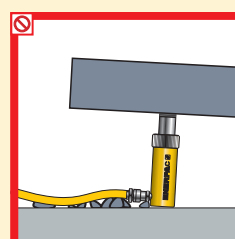
Mantenha as mangueiras afastadas da área sob a carga.



Não dobre as mangueiras. O raio da curvatura deve ser de, pelo menos, 115 mm. Não passe por cima com qualquer tipo de veículo, nem deixe cair objetos pesados sobre as mangueiras.



Não levante o equipamento hidráulico pelas mangueiras.



Nunca permita que o cilindro seja levantado do solo pelos dos engates rápidos.

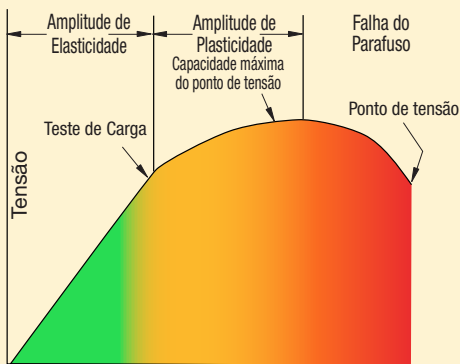


## Funções dos Parafusos e Porcas

Prendedores rosqueados são utilizados na indústria para proteger os produtos alinhados em tubulações, dos movimentos pesados de terra, de guindastes para pontes e muitos outros. Sua função principal é criar uma força de fixação através da junta, que é capaz de sustentar as condições de operação sem afrouxar.

Parafusos apertados corretamente fazem uso de suas propriedades elásticas, para trabalhar bem, eles devem se comportar como molas. Quando a carga é aplicada, o parafuso se distende e tenta voltar a seu comprimento original. Isto cria força compressiva através das partes da junta.

### Lei de Física de Hooke



### Comportamento dos Parafusos e Porcas

Elasticidade é definida pela Lei de Física de Hooke: A tensão em um parafuso é diretamente proporcional à sua força. A força de tensão em um parafuso é uma amplitude de **elasticidade** e uma amplitude de **plasticidade**. Na amplitude de elasticidade, a Lei de Hooke é verdadeira.

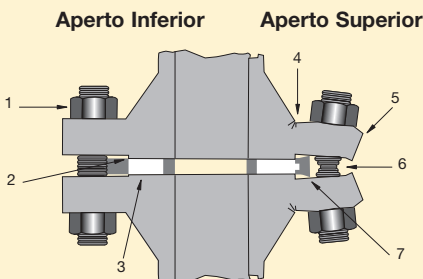
Todo o alongamento aplicado dentro da amplitude de elasticidade é aliviado quando a carga é removida. A quantidade de alongamento aumenta quando mais carga é aplicada. Quando um parafuso é tensionado além de seu **teste de carga** (carga máxima sob a qual um parafuso se comportará de forma elástica), o alongamento elástico muda para deformação plástica e a força não mais será proporcional à tensão.

Na deformação plástica, uma parte do alongamento permanecerá depois que a carga for removida. O ponto em que este alongamento permanente ocorre é chamado de limitador de carga. Aplicação de mais carga leva o parafuso a um ponto onde ele começa a falhar, e isto é chamado de **ultimate tensile strength (UTS) (capacidade máxima do ponto de extensão)**.

Neste ponto UTS, caso força adicional for aplicada ao parafuso, este continuará a se alongar até que, finalmente, quebre. O ponto em que o parafuso quebra é chamado de **ponto de tensão**.

Deve-se prestar muita atenção ao grau do parafuso que está sendo usado, uma vez que os graus dos parafusos diferem na amplitude de elasticidade.

### Pré carga uniforme (carga residual)



1. Parafuso se solta devido aos ciclos de vibração da carga.
2. Danos na superfície da face de vedação.
3. Sem compressão.
4. Rachadura.
5. Rotação de Flange.
6. Produção de parafusos.
7. Excesso de compressão da gaxeta.

### Pré Carga

O objetivo principal de um parafuso e uma porca é manter as partes fixadas, com a força correta para evitar afrouxamento durante a operação. O termo **pré carga** se refere ao carregamento em um parafuso imediatamente após ter sido apertado.

A quantidade de pré carga (carga residual) é crítica, uma vez que a junta pode falhar se a carga no parafuso é muito alta, muito baixa ou não uniforme em cada parafuso.

### Cargas desniveladas no parafuso podem resultar em:

- Alguns parafusos se soltam enquanto outros ficam sobrecarregados.
- Esmagamento da gaxeta em um lado, vazamento no outro lado.

Pré carga é normalmente ditada pelo projeto da junta, (veja Enerpac Integridade de Juntas Aparafusadas) para informações sobre tipos comuns de juntas, ou entre em contato com seu representante local.



## Métodos de Aperto

Existem, principalmente, duas formas de aperto: “Sem Controle” e “Controlado.”

### Aperto Sem Controle

Utiliza equipamento e/ou procedimentos que não podem ser mensurados. Pré carga é aplicada a uma montagem de parafuso e porca, usando martelo e chave de boca ou outros tipos de ferramentas de impacto.

### Aperto Controlado

Emprega equipamento mensurado e calibrado, segue os procedimentos prescritos e é realizado por pessoal treinado. Existem duas técnicas principais: Aperto por Torque e Tensionamento de Parafuso.

1. **Aperto por torque** – Alcança a pré carga na montagem de parafuso e porca, através da porca, usando uma ferramenta de maneira controlada

2. **Tensionamento do Parafuso** – Alcança a pré carga na montagem de parafuso e porca, tensionando o parafuso em seu eixo, com o uso de uma ferramenta.

## Vantagens do Aperto Controlado

### Cargas conhecidas, controladas e precisas no parafuso

Emprega ferramentas com saída controlável, e adota cálculos para determinar os ajustes das ferramentas necessárias.

### Uniformidade de carga no parafuso

Especialmente importante em juntas com gaxetas, uma vez que uma compressão consistente e equilibrada é necessária para que a gaxeta se torne eficiente.

### Procedimentos recomendados para uma operação com segurança

Elimina as atividades perigosas do aperto manual não controlado e exige que os operadores sejam qualificados e sigam os procedimentos.

### Reduz o tempo de operação, resultando em maior produtividade

Reduz o tempo de aperto e a fadiga do operador, pela substituição do esforço manual com o uso de ferramenta controlado.

### Resultados repetitivos e confiáveis

Com o uso de equipamento calibrado e testado, seguindo os procedimentos e empregando operadores qualificados são alcançados resultados conhecidos e consistentes.

### Resultados certos na primeira vez

Muitas das incertezas na vizinhança do trabalho com juntas são removidas quando a montagem e o aperto corretos de juntas são executados pela primeira vez.



### "Bolting Integrity Software"

("Software de Totalidade de Aparafusamento")

Uma solução completa de software on-line para Integridade de Juntas Aparafusadas.

Bancos de dados guardam informações para:

- Juntas flangeadas BS1560, MSS SP44, API 6A e 17D
- Materiais e configurações de gaxetas comuns
- Faixa completa de materiais dos parafusos
- Faixa completa de lubrificantes
- Equipamento de Aparafusamento Controlado Enerpac incluindo: Multiplicadores de Torque, Torquímetros Hidráulicos e ferramentas de tensionamento de Parafusos.

Informações do Cliente sobre Juntas também podem ser incluídas.

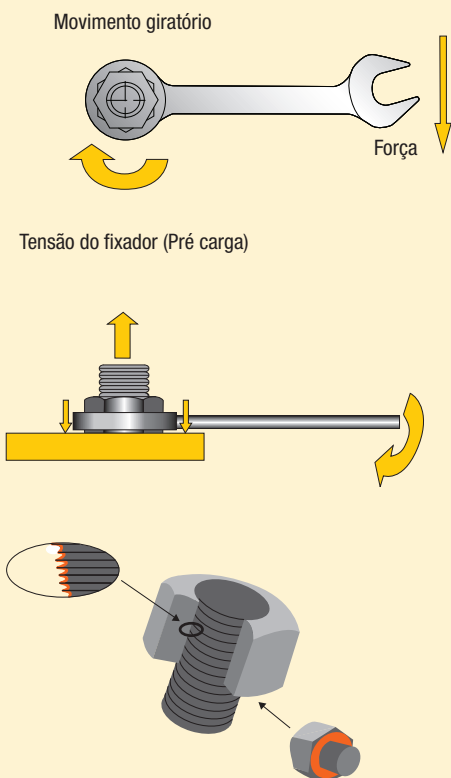
O "software" oferece seleção de Ferramenta, Cálculos para Carga do Parafuso, e ajustes de Pressão da Ferramenta, assim como, Banco de Dados combinado de Aplicações e relatório conclusivo sobre juntas.

The screenshot displays the ENERPAC Bolting Calculator interface. It features a navigation bar with 'Calculations', 'Inquiries', 'Help', 'Contact Us', and 'Enerpac.com'. The main content area is titled 'Torque Calculation' and includes a 'Calculation Information' section with various input fields for flange size, class, material, and tooling options. A central diagram shows a flange joint with dimensions labeled. To the right, 'Diagram Values' and 'Tightening Values' are listed, providing specific data for the calculation. A 'Selected Tool' section shows 'No Tool Selected'. The bottom right corner contains a 'Messages' area.

Visite [www.enerpac.com](http://www.enerpac.com) para acessar, gratuitamente “on-line”, nosso suporte técnico de aplicações e obter informações para escolha de ferramentas, cálculos de carga para aparafusamento e ajuste de pressão da ferramenta. Uma planilha de aplicações combinadas e relatórios conclusivos sobre juntas também estão disponíveis.



## Aperto por Torque



## O que é Torque?

É a medida da quantidade de força atuando sobre um objeto para fazer com que o mesmo gire.

## O que é aperto por Torque?

A aplicação da pré carga sobre um prendedor, pelo giro da porca sobre o mesmo.

## Aperto por Torque e Pré Carga

A quantidade de pré carga criada quando o torque é largamente dependente dos efeitos do atrito.

Existem principalmente três diferentes “componentes de torque”:

- torque para tensionar o parafuso
- torque para ultrapassar o atrito nas roscas da porca e do parafuso
- torque para ultrapassar o atrito em ponto da face da porca (superfície de contato do rolamento).



**Pré carga (carga residual) = Torque Aplicado *menos* Perdas por Atrito**

*Pontos de atrito devem ser sempre lubrificadas quando se utiliza o método de aperto por torque.*

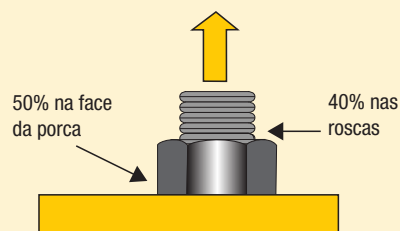
## Lubrificação Reduz o Atrito

Lubrificação reduz o atrito durante o aperto, diminui falhas do parafuso durante a instalação e aumenta a vida de trabalho do parafuso. Variação de coeficientes de atrito afeta a quantidade de pré carga obtida em um torque específico. Maior atrito resulta em conversão menor de torque na pré carga. O valor do coeficiente de atrito fornecido pelo fabricante de lubrificante deve ser conhecido para estabelecer com precisão o valor de torque necessário.

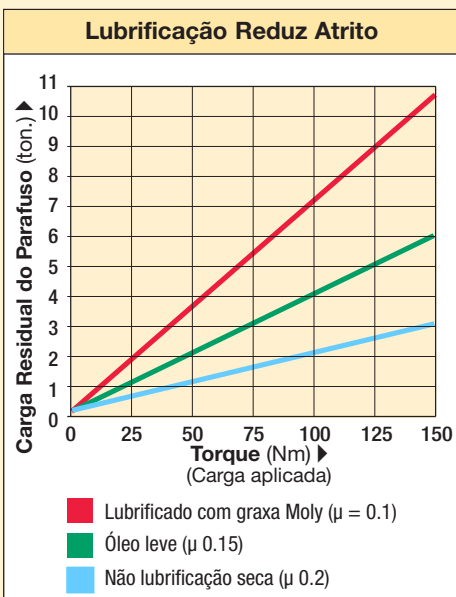
Lubrificante ou componentes anti-captura devem ser aplicados em ambos, na superfície de contato do rolamento e nas roscas macho.

## Perdas por Atrito

10% convertido em pré carga



**Perdas por Atrito (parafuso de aço seco)**



*Exemplo de como a lubrificação pode reduzir o efeito do atrito e converter-se em mais torque no parafuso pré carregado.*



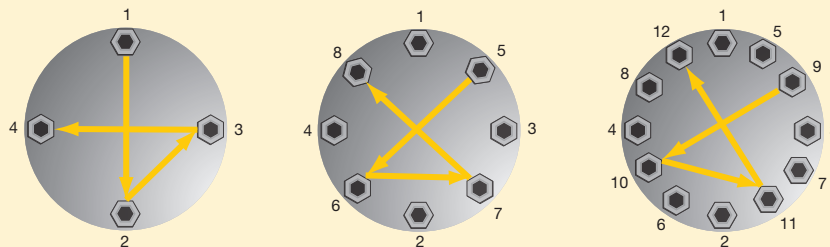


**A pressão e o torque nominais estabelecidos pelo fabricante são os limites máximos de segurança. A boa prática recomenda que somente 80% desses valores nominais sejam utilizados!**

## Procedimentos de Torque

Ao aplicar o torque, é comum apertar somente um parafuso de cada vez, isto pode resultar no Ponto de Carga e Dispersão de Carga. Para evitar isto, o torque é aplicado em estágios, seguindo um modelo pré determinado:

### Seqüência de Torque



**Passo 1:** Aperte com chave, garantindo que 2 - 3 roscas sejam projetadas para cima da porca.

**Passo 2:** Aperte cada parafuso até um terço do torque final necessário, seguindo o modelo conforme mostrado acima.

**Passo 3:** Aumente o torque para dois terços, seguindo o modelo conforme mostrado acima.

**Passo 4:** Aumente o torque para o torque completo, seguindo o modelo conforme acima.

**Passo 5:** Execute um passo final em cada parafuso trabalhando no sentido horário, a partir do parafuso 1, até o torque final completo.



### Selecione a Chave de Torque correta

Escolha seu torquímetro Enerpac usando a regra do polegar para afrouxar:

- Ao afrouxar uma porca ou um parafuso, normalmente é necessário mais torque do que para apertar
- Em condições gerais, pode haver necessidade de até 2½ vezes do torque de entrada para interromper.
- Não aplique mais que 75% do torque máximo ao afrouxar porcas e parafusos.

### Condições de aparafusamento de juntas flangeadas

- Corrosão por umidade (ferrugem) requer até duas vezes mais que o torque necessário para aperto.
- Água do mar e corrosão por químicos requerem até 2½ vezes mais de torque necessário para aperto.
- Corrosão por calor requer até 3 vezes mais que o torque necessário para aperto.

### Torque mínimo de saída

- O valor do torque mínimo recomendado para uma chave de torque hidráulica é igual a 10% de sua capacidade máxima de torque.



### Interrupção de Torque

Ao soltar parafusos, normalmente é necessário um valor de torque mais alto que o do torque de aperto. Isto é causado principalmente por corrosão e deformações no parafuso e nas roscas da porca.

Interrupção de torque não pode ser calculada com precisão, entretanto, dependendo das condições, isto pode levar 2½ vezes mais que a saída do torque para sua interrupção.

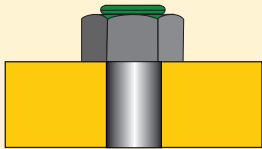
O uso de óleos e produtos anti-captura é sempre recomendado, ao executar operações de interrupção.



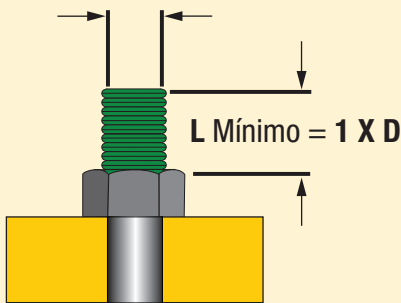
Tensionamento requer parafusos mais longos



**INCORRETO**



**CORRETO**



## O que é o Tensionamento de Parafuso

Tensionamento é o alongamento axial do parafuso para alcançar a **pré carga**. Falta de precisão criada pelo atrito é eliminada. Esforço mecânico maciço para criar o torque é simplesmente substituído pela pressão hidráulica. Uma carga uniforme pode ser aplicada com o tensionamento simultâneo de múltiplos prisioneiros.

Tensionamento requer parafusos mais longos, e uma área de assentamento na montagem ao redor da porca. Tensionamento pode ser feito com a utilização de Tensionadores de Parafusos destacáveis ou Porcas Hidráulicas.



**Pré carga (carga residual) = Aplique Carga menos Perdas de Carga**

## O que é Perda de Carga

**Perda de Carga** é a perda do alongamento do parafuso, dependendo de fatores, tais como, deflexão de roscas, expansão radial da porca, e a encravamento da porca na área de contato da junta. Perda de carga é considerada no cálculo, sendo acrescentada ao valor da pré carga para determinar a **Carga Aplicada** inicial.

**A Pré carga depende da Carga Aplicada e Perda de Carga (carga menos fator).**



## GLOSSÁRIO DE TERMOS

**Carga Aplicada:** a carga aplicada a um parafuso durante o tensionamento, que inclui tolerância para Perdas de Carga.

**Tensionamento de Parafuso:** Um método de aperto controlado que aplica pré carga a um parafuso, tensionando-o pelo eixo.

**Interrupção de Torque:** A quantidade de torque necessário para afrouxar um parafuso apertado. (Normalmente é necessário mais torque para afrouxar um parafuso do que aquele usado para apertá-lo.)

**Amplitude de Elasticidade:** a amplitude de curva de tensão/deformação, onde a tensão é diretamente proporcional a deformação.

**Perda de Carga:** As perdas em um parafuso que ocorrem na transferência de carga de um dispositivo de tensionamento para a montagem do parafuso (podem surgir a partir de

fenômenos, tais como deflexão de rosca e encravamento da porca na área de contato da junta, e são calculados como fator do comprimento para o raio do diâmetro do parafuso).

**Dispersão de Carga:** A expansão de cargas diferentes em uma seqüência de parafusos depois que estes foram carregados. É devido, principalmente à interação elástica dos parafusos com as partes da junta: conseqüentemente, os parafusos apertados comprimem mais as juntas, e os parafusos previamente apertados estão sujeitos a algum relaxamento.

**Amplitude Plástica:** A amplitude da curva de tensão/deformação onde a tensão da carga aplicada em um parafuso resulta em deformação permanente.

**Pré Carga:** A carga em um parafuso imediatamente depois que este foi apertado.

**Teste de Carga:** O teste de carga é usado com frequência em substituição a produção de parafusos, mas é usualmente medido a 0,2% da deformação plástica.

**Ponto de Tensão:** O ponto no qual a tensão da carga sobre um parafuso causa sua ruptura.

**Aperto por Torque:** A aplicação de Pré Carga em um parafuso, com o seu giro sobre a porca deste parafuso.

**Ponto máximo de tensão:** A tensão máxima criada por tensão da carga em um parafuso.

**Ponto de Tensão:** O ponto no qual um parafuso começa a ser plasticamente deformado por tensão de carga.

**NOTA:** Parafuso é usado como termo genérico para um prendedor com roscas.

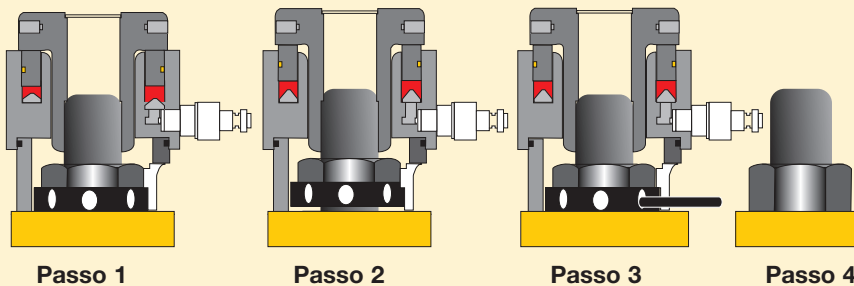
**A pressão e o torque nominais estabelecidos pelo fabricante são os limites máximos de segurança. A boa prática recomenda que somente 80% desses valores nominais sejam utilizados!**

## Operação de Tensionamento

O tensionamento permite o aperto simultâneo de múltiplos parafusos; as ferramentas são conectadas em seqüência, através de montagem das mangueiras de alta pressão a uma única unidade de bomba. Isto garante que cada ferramenta desenvolva

exatamente a mesma carga, fornecendo força de fixação uniforme através da junta. Isto é especialmente importante em recipientes sob pressão que exigem compressão de cada vedação de gaxeta.

## Procedimentos Gerais



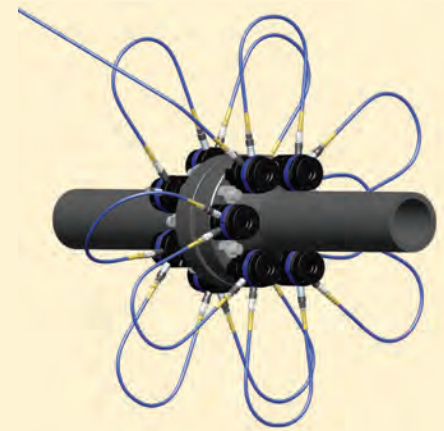
- Passo 1:** O parafuso do tensionador é posicionado sobre o prisioneiro.
- Passo 2:** Pressão hidráulica é aplicada no tensionador, que agora distende o prisioneiro.
- Passo 3:** A porca do prisioneiro está pressionada contra a face da junta.
- Passo 4:** A pressão é aliviada e a ferramenta removida.

O parafuso se comporta como uma mola, quando a pressão é aliviada, o parafuso está sob tensão e tenta se contrair, criando a força de fixação necessária através da junta.

## Menos de 100% de Tensionamento

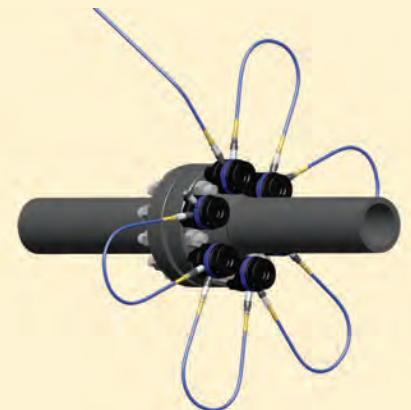
Nem todas as aplicações permitem o posicionamento simultâneo de um dispositivo de tensionamento em cada parafuso, nestes casos, pelo menos duas pressões de tensionamento são aplicadas. Isto deve ser considerado na perda de carga para aqueles

parafusos já tensionados, já que os próximos conjuntos estão apertados. As perdas de carga são consideradas no cálculo e uma carga maior é aplicada para permitir que o primeiro conjunto seja afrouxado para o objetivo de pré carga.



### Configuração utilizando o procedimento de 100% de tensionamento

Todos os parafusos são tensionados simultaneamente.



### Configuração utilizando o procedimento de 50% de tensionamento

Metade dos parafusos é tensionada simultaneamente, as ferramentas são reposicionadas sobre os parafusos remanescente e subsequentemente tensionados.



#### Leia os Manuais de Instrução

Por favor, leia as Folhas de Instrução para orientação segura na utilização e detalhes sobre o arranjo correto e operação do equipamento.



# Tamanho de Porcas e Parafusos Sextavados

TAMANHO, SISTEMA MÉTRICO		
Tamanho da Rosca D (mm)	Tamanho do Sextavado S (mm)	Tamanho do Sextavado J (mm)
M 10	17	8
M 12	19	10
M 14	22	12
M 16	24	14
M 18	27	14
M 20	30	17
M 22	32	17
M 24	36	19
M 27	41	19
M 30	46	22
M 33	50	24
M 36	55	27
M 39	60	27 (30)
M 42	65	32
M 45	70	-
M 48	75	36
M 52	80	36
M 56	85	41
M 60	90	46
M 64	95	46
M 68	100	50
M 72	105	55
M 76	110	60
M 80	115	65
M 85	120	70
M 90	130	70 (75)
M 95	135	-
M 100	145	85
M 105	150	-
M 110	155	-
M 115	165	-
M 120	170	-
M 125	180	-
M 130	185	-
M 140	200	-
M 150	210	-

TAMANHOS, SISTEMA IMPERIAL		
Tamanho da Rosca D (pol)	Tamanho do Sextavado * S (pol)	Tamanho do Sextavado J (pol)
5/8"	1 1/16"	1/2"
3/4"	1 1/4"	5/8"
7/8"	1 7/16"	3/4"
1"	1 5/8"	3/4"
1 1/8"	1 13/16"	7/8"
1 1/4"	2"	7/8"
1 3/8"	2 3/16"	1"
1 1/2"	2 3/8"	1"
1 5/8"	2 9/16"	-
1 3/4"	2 3/4"	1 1/4"
1 7/8"	2 15/16"	1 3/8"
2"	3 1/8"	1 5/8"
2 1/4"	3 1/2"	1 3/4"
2 1/2"	3 7/8"	1 7/8"
2 3/4"	4 1/4"	2"
3"	4 5/8"	2 1/4"
3 1/4"	5"	2 1/4"

\* Porcas hexagonais pesadas.



Determina o torque máximo de acordo com o tamanho e grau do parafuso (porca). Consulte sempre as instruções do fabricante ou as recomendações de engenharia quando fizer conexões parafusadas.



## IMPORTANTE

Os tamanhos dos sextavados mostrados nas tabelas abaixo servem apenas como orientação. Tamanhos individuais deveriam ser verificados antes de especificar qualquer equipamento.



Use somente Soquetes de Impacto para Serviços Pesados com torquímetros hidráulicos, de acordo com as normas ISSO 2725 e ISSO 1174; DIN 3129 e DIN 3121 ou ASME-B107.2/1995

Página: 10





## Especificações das medidas

Todas as capacidades e medidas deste catálogo são expressas em valores padrão.

A tabela de conversão oferece informações úteis para sua transformação nos sistemas equivalentes.

Tabela de Conversão FDM		
Polegadas	Decimal	mm
1/16	0,06	1,59
1/8	0,13	3,18
3/16	0,19	4,76
1/4	0,25	6,35
5/16	0,31	7,94
3/8	0,38	9,53
7/16	0,44	11,11
1/2	0,50	12,70
9/16	0,56	14,29
5/8	0,63	15,88
11/16	0,69	17,46
3/4	0,75	19,05
13/16	0,81	20,64
7/8	0,88	22,23
15/16	0,94	23,81
1	1,00	25,40

### Pressão:

1 psi	= 0,069
1 bar	= 14,50 psi
	= 10 N/cm <sup>2</sup>
1 kPa	= 0,145 psi
1 MPa	= 145 psi

### Peso:

1 libra (lb)	= 0,4536 kg
1 kg	= 2,205 lbs
1 tonelada métrica	= 2,205 lbs
	= 1000 kg
1 tonelada (curta)	= 2,000 lbs
1 tonelada (curta)	= 907,18 kg

### Temperatura:

Para Converter °F em °C:

$$T^{\circ}\text{C} = (T^{\circ}\text{F} - 32) \div 1.8$$

Para Converter °C em °F:

$$T^{\circ}\text{F} = (T^{\circ}\text{C} \times 1.8) + 32$$

### Volume:

1 pol <sup>3</sup>	= 16,387 cm <sup>3</sup>
1 cm <sup>3</sup>	= 0,061 pol <sup>3</sup>
1 litro	= 61,02 pol <sup>3</sup>
1 litro	= 0,264 galão
1 galão US	= 3,785 cm <sup>3</sup>
	= 3,785 l
	= 231 pol <sup>3</sup>

### Otras medidas:

1 pol	= 25,4 mm
1 mm	= 0,039 pol
1 pés	= 0,3048 m
1 m	= 3,2808 pés
1 pol <sup>2</sup>	= 6,452 cm <sup>2</sup>
1 cm <sup>2</sup>	= 0,155 pol <sup>2</sup>
1 CV	= 0,74 kW
1 kW	= 1,359 CV
1 Nm	= 0,738 pés.lbs
1 pés.lbs	= 1,356 Nm
1 kN	= 224,82 lbs
1 kgf	= 9,81 N



### Calculadora para Conversão

Você pode também visitar o nosso site:

[www.enerpac.com](http://www.enerpac.com)

com para baixar, sem custo, uma calculadora de conversão Conpaq.



### Pressão vs. torque

Veja os gráficos de pressão vs. torque para os torquímetros hidráulicos da série S e W.

Página: 84

## Fatores de Conversão de Torque

Unidades a serem convertidas	Sistema Internacional - S.I.	Imperial	Métrico
		pés.lbs	kgf.m
1 Nm	1,356	1,000	0,138
1 Pés.lbs	1,000	0,738	0,102
1 kgf.m	9,807	7,233	1,000



# Pressão vs. Torquímetro Série S, (X-Edição)



## ▼ Série S, (X-Edição)

Pressão vs. Torque – Tabela do Torquímetro Série S – Sistema Métrico

Pressão da Bomba	Saída de Torque S1500X	Saída de Torque S3000X	Saída de Torque S6000X	Saída de Torque S11000X	Saída de Torque S25000X
	(T <sub>F</sub> 2.8295)	(T <sub>F</sub> 6.3370)	(T <sub>F</sub> 12.0845)	(T <sub>F</sub> 21.9584)	(T <sub>F</sub> 49.4186)
(bar)	(Nm)	(Nm)	(Nm)	(Nm)	(Nm)
69	195	437	834	1515	3410
83	235	526	1003	1823	4102
97	274	615	1172	2130	4794
110	311	697	1329	2415	5436
124	351	786	1498	2723	6128
138	390	875	1668	3030	6820
152	430	963	1837	3338	7512
166	470	1052	2006	3645	8203
179	506	1134	2163	3931	8846
193	546	1223	2332	4238	9538
207	586	1312	2501	4545	10.230
221	625	1400	2671	4853	10.922
234	662	1483	2828	5138	11.564
248	702	1572	2997	5446	12.256
262	741	1660	3166	5753	12.948
276	781	1749	3335	6061	13.640
290	821	1838	3505	6368	14.331
303	857	1920	3662	6653	14.974
317	897	2009	3831	6961	15.666
331	937	2098	4000	7268	16.358
345	976	2186	4169	7576	17.049
359	1016	2275	4338	7883	17.741
372	1053	2357	4495	8169	18.384
386	1092	2446	4665	8476	19.076
400	1132	2535	4834	8783	19.767
414	1171	2624	5003	9091	20.459
428	1211	2712	5172	9398	21.151
441	1248	2795	5329	9684	21.794
455	1287	2883	5498	9991	22.485
469	1327	2972	5668	10.298	23.177
483	1367	3061	5837	10.606	23.869
497	1406	3149	6006	10.913	24.561
510	1443	3232	6163	11.199	25.203
524	1483	3321	6332	11.506	25.895
538	1522	3409	6501	11.814	26.587
552	1562	3498	6671	12.121	27.279
566	1601	3587	6840	12.428	27.971
579	1638	3669	6997	12.714	28.613
593	1678	3758	7166	13.021	29.305
607	1718	3847	7335	13.329	29.997
621	1757	3935	7504	13.636	30.689
634	1794	4018	7662	13.922	31.331
648	1834	4106	7831	14.229	32.023
662	1873	4195	8000	14.536	32.715
676	1913	4284	8169	14.844	33.407
690	1952	4373	8338	15.151	35.455



### Converte Pressão em Torque

A função de um Torquímetro hidráulico é converter pressão hidráulica em torque. Esta tabela é uma “rápida referência” para ajudar na determinação do fator de conversão. Caso você não encontre os valores de torque e pressão nesta tabela, as seguintes fórmulas podem ser utilizadas para achar seus valores teóricos de torque. O valor efetivo pode variar dependendo das condições e da idade do torquímetro.

$$T = P \times T_f$$

$$P = T / T_f$$

Onde: T = torque pretendido

P = pressão

T<sub>f</sub> = torque teórico aplicado



### "Bolting Integrity Software"

("Software de Totalidade de Aparafusamento")

Uma solução completa de software on-line para Integridade de Juntas Aparafusadas.

Bancos de dados guardam informações para:

- Juntas flangeadas BS1560, MSS SP44, API 6A e 17D
- Materiais e configurações de gaxetas comuns
- Faixa completa de materiais dos parafusos
- Faixa completa de lubrificantes
- Equipamento de Aparafusamento Controlado Enerpac incluindo: Multiplicadores de Torque, Torquímetro Hidráulico e ferramentas de tensionamento de Parafusos.

Informações do Cliente sobre Juntas também podem ser incluídas.

O "software" oferece seleção de Ferramenta, Cálculos para Carga do Parafuso, e ajustes de Pressão da Ferramenta, assim como, Banco de Dados combinado de Aplicações e relatório conclusivo sobre juntas.

# Pressão vs. Torquímetro Série W, (X-Edição)



## ▼ Série W, (X-Edição)

Pressão vs. Torque – Tabela do Torquímetro Série W – Sistema Métrico						
Pressão da Bomba	Saída de Torque W2000X	Saída de Torque W4000X	Saída de Torque W8000X	Saída de Torque W15000X	Saída de Torque W22000X	Saída de Torque W35000X
	(T <sub>F</sub> 4.0085)	(T <sub>F</sub> 8.2037)	(T <sub>F</sub> 16.6432)	(T <sub>F</sub> 30.1227)	(T <sub>F</sub> 44.217)	(T <sub>F</sub> 68.772)
(bar)	(Nm)	(Nm)	(Nm)	(Nm)	(Nm)	(Nm)
69	277	566	1148	2078	3051	4745
83	333	681	1381	2500	3670	5708
97	389	796	1614	2922	4289	6671
110	441	902	1831	3313	4864	7565
124	497	1017	2064	3735	5483	8528
138	553	1132	2297	4157	6102	9491
152	609	1247	2530	4579	6721	10.453
166	665	1362	2763	5000	7340	11.416
179	718	1468	2979	5392	7915	12.310
193	774	1583	3212	5814	8534	13.273
207	830	1698	3445	6235	9153	14.236
221	886	1813	3678	6657	9772	15.199
234	938	1920	3895	7049	10.347	16.093
248	994	2035	4128	7470	10.966	17.055
262	1050	2149	4361	7892	11.585	18.018
276	1106	2264	4594	8314	12.204	18.981
290	1162	2379	4827	8736	12.823	19.944
303	1215	2486	5043	9127	13.398	20.838
317	1271	2601	5276	9549	14.017	21.801
331	1327	2715	5509	9971	14.636	22.764
345	1383	2830	5742	10.392	15.255	23.726
359	1439	2945	5975	10.814	15.874	24.689
372	1491	3052	6191	11.206	16.449	25.583
386	1547	3167	6424	11.627	17.068	26.546
400	1603	3281	6657	12.049	17.687	27.509
414	1660	3396	6890	12.471	18.306	28.472
428	1716	3511	7123	12.893	18.925	29.434
441	1768	3618	7340	13.284	19.500	30.328
455	1824	3733	7573	13.706	20.119	31.291
469	1880	3848	7806	14.128	20.738	32.254
483	1936	3962	8039	14.549	21.357	33.217
497	1992	4077	8272	14.971	21.976	34.180
510	2044	4184	8488	15.363	22.551	35.074
524	2100	4299	8721	15.784	23.170	36.037
538	2157	4414	8954	16.206	23.789	36.999
552	2213	4528	9187	16.628	24.408	37.962
566	2269	4643	9420	17.049	25.027	38.925
579	2321	4750	9636	17.441	25.602	39.819
593	2377	4865	9869	17.863	26.221	40.782
607	2433	4980	10.102	18.284	26.840	41.745
621	2489	5094	10.335	18.706	27.459	42.707
634	2541	5201	10.552	19.098	28.034	43.601
648	2598	5316	10.785	19.520	28.653	44.564
662	2654	5431	11.018	19.941	29.272	45.527
676	2710	5546	11.251	20.363	29.891	46.490
690	2766	5661	11.484	20.785	30.510	47.453



### Converta Pressão em Torque

A função de um Torquímetro hidráulico é converter pressão hidráulica em torque. Esta tabela é uma “rápida referência” para ajudar na determinação do fator de conversão. Caso você não encontre os valores de torque e pressão nesta tabela, as seguintes fórmulas podem ser utilizadas para achar seus valores teóricos de torque. O valor efetivo pode variar dependendo das condições e da idade do torquímetro.

$$T = P \times T_f$$

$$P = T / T_f$$

Onde: T = torque pretendido

P = pressão

T<sub>f</sub> = torque teórico aplicado



### "Bolting Integrity Software"

("Software de Totalidade de Aparafusamento")

Uma solução completa de software on-line para Integridade de Juntas Aparafusadas.

Bancos de dados guardam informações para:

- Juntas flangeadas BS1560, MSS SP44, API 6A e 17D
- Materiais e configurações de gaxetas comuns
- Faixa completa de materiais dos parafusos
- Faixa completa de lubrificantes
- Equipamento de Aparafusamento Controlado Enerpac incluindo: Multiplicadores de Torque, Torquímetro Hidráulico e ferramentas de tensionamento de Parafusos.

Informações do Cliente sobre Juntas também podem ser incluídas.

O "software" oferece seleção de Ferramenta, Cálculos para Carga do Parafuso, e ajustes de Pressão da Ferramenta, assim como, Banco de Dados combinado de Aplicações e relatório conclusivo sobre juntas.



## Mecanismo de Cálculo de Torque

A Calculadora de aparafusamento da Enerpac é gratuita e baseada na web concebida para apoiar tecnicamente nossos produtos. O software calculará, bem como recomendará a carga do parafuso/estresses para suas aplicações de aparafusamento. Você pode escolher entre torque ou tensão, pois seu método de aperto e todos os cálculos incluem pressões da ferramenta hidráulica baseada na seleção da ferramenta.

## Recursos de Cálculo

Flanges ANSI B16.5 e B16.47

Flanges API 6A e 17D

## Custom Calculations

Cálculos personalizados

Recursos de suporte ao cliente

Acesso a documentos técnicos

Seção de consultas de engenharia

Procedimentos e orientação

Accesse a calculadora de aparafusamento em [www.enerpac.com](http://www.enerpac.com)

## Catálogos/folhetos Enerpac de acordo com suas necessidades:

Para obter sua cópia, somente ligue para nós, ou visite nosso site na Internet [www.enerpac.com](http://www.enerpac.com)



### E329, A Linha Completa de Ferramentas Industriais Enerpac

Peça sua cópia gratuita do catálogo Enerpac de Ferramentas Industriais para informação sobre as Ferramentas Industriais Enerpac. O catálogo contém nossa linha completa de cilindros, bombas, ferramentas, válvulas, soluções de aparafusamento e acessórios.



### E215, Catálogo "Workholding"

"Oferece soluções e produtos inovadores para fornecer força poderosa de fixação e posicionamento para qualquer tipo de processo de fabricação. Soluções "Workholding" aumentam a qualidade dos produtos e a saída da produção.

A Enerpac é o principal fornecedor global de ferramentas e soluções hidráulicas de alta pressão com uma ampla linha de produtos, experiência local e rede de distribuição mundial. Com um histórico comprovado em uma ampla gama de mercados, a Enerpac projeta e fabrica ferramentas e soluções de alta qualidade para todas as aplicações industriais.

A Enerpac ganhou experiência única na entrega de soluções hidráulicas para o movimento controlado e posicionamento de objetos pesados. A Enerpac suporta o seu negócio, oferecendo soluções e serviços adequados para ajudá-lo a realizar o seu trabalho de forma eficiente e segura.

## Para informações mais recentes sobre Enerpac: [www.enerpac.com](http://www.enerpac.com)

Visite o "Web Site" de Enerpac e descubra sobre:

- Software de Totalidade de Aparafusamento
- Aprenda mais sobre hidráulicos
- Promoções
- Novos produtos
- Catálogos Eletrônicos
- Feiras
- Manuais (instrução e folhas de reparo)
- Distribuidores mais próximos e Centros de Serviço
- Produtos Enerpac em ação
- Heavy Lifting Technologys

## Encomendando Produtos e Catálogos

Para encontrar um distribuidor Enerpac, centro de serviço mais próximo, solicitar documentação ou assistência para a aplicação, acesse [www.enerpac.com](http://www.enerpac.com)



## Bolting Van da Enerpac

A Bolting Van da Enerpac oferece serviço completo de manutenção para as ferramentas de torque onde você precisar.

- Faça a demonstração das Ferramentas de Aparafusamento Enerpac em seu estabelecimento
- Conserte e faça a calibração de todas as marcas de Ferramentas de Aparafusamento
- Treinamento para uso seguro e eficiente das Ferramentas de Aparafusamento



Na Enerpac, estamos comprometidos com a segurança. Infelizmente, incidentes sérios podem acontecer em um local de trabalho. No entanto, tais percalços podem ser evitados se os trabalhadores prestarem atenção aos perigos e riscos potenciais, e saber como usar as ferramentas corretamente. Se você trabalha em

manutenção ou produção, usina, estaleiro, mina, chão de fábrica ou local de construção; aprender a usar ferramentas hidráulicas com segurança é obrigatório.

Nossa iniciativa Meta Zero faz parte do nosso compromisso global de melhorar a segurança no local de trabalho. Estamos comprometidos em alcançar a meta de zero dano aos clientes e usuários finais de nossos produtos.



# Academia Enerpac - O Poder do Conhecimento



A Academia Enerpac é nosso programa interno de treinamento, oferecendo aos clientes finais e distribuidores de Enerpac a oportunidade de treinamento na utilização e manutenção de ferramentas hidráulicas de alta pressão.

Operar estas ferramentas exige conhecimento sólido sobre como funcionam e como devem ser mantidas. O uso correto destas ferramentas aumenta a segurança e reduz o risco, tanto para o operador como para o ambiente no qual as ferramentas são utilizadas. Ter o treinamento correto permite que o operador use as ferramentas com segurança e adequação.



## Academia Enerpac

- Foco de segurança para operadores, ferramentas e ambiente.
- Centros de treinamento internos e dedicados de Enerpac.
- Tanto cursos de treinamento padrão quanto serviços especializados de treinamento.
- Instrutores altamente especializados.
- Seleção de cursos de formação com histórico comprovado (valor agregado)
- Partilha de conhecimento e experiência

## Centros de Treinamento Internos

Você trabalha com ferramentas hidráulicas de alta pressão frequentemente ou mesmo todos os dias? Os cursos de treinamento são concebidos para ser altamente interativos com um forte elemento de praticidade. Cada curso de treinamento é liderado por um instrutor qualificado, um especialista Enerpac capaz de oferecer treinamento de alta qualidade. Um exame escrito ou prático é parte de certos cursos de treinamento.



## Localização dos Centros de Treinamento

- Columbus, Wisconsin (EUA)
- Ede (Holanda)
- Hosur, área de Bangalore (Índia)
- Singapore
- Sydney (Australia)

A Academia Enerpac oferece um programa de treinamento meticulosamente compilado que inclui conhecimento de ferramentas, consertos e manutenção, e operação segura das ferramentas hidráulicas Enerpac. Caso você queira agendar um curso de treinamento, por favor, entre em contato com Enerpac para datas de treinamento, impressos de requerimento e folhetos em [www.enerpac.com](http://www.enerpac.com).



<http://www.enerpac.com/en/enerpac-locations>

**África do Sul e Países Africanos que falam Inglês**  
Enerpac Africa Pty Ltd  
5 Bauhinia Avenue  
Cambridge Office Park, Block E  
Highveld Techno Park, Centurion  
Republic of South Africa  
T: +0027 (0) 12 940 0656

#### **Alemanha e Áustria**

Actuant GmbH  
P.O. Box 300113  
D-40401 Düsseldorf  
Willstätterstrasse 13  
D-40549 Düsseldorf, Germany  
T +49 211 471 490  
F +49 211 471 49 28

#### **Austrália e Nova Zelândia**

Actuant Australia Ltd.  
P.O. Box 6867, Wetherill Park, NSW 1851  
Block V Unit 3, Regents Park Estate  
391 Park Road, Regents Park, NSW 2143  
Australia  
T +61 287 177 200  
F +61 297 438 648

#### **Brasil**

Power Packer do Brasil Ltda.  
Rua Luiz Lawrie Reid, 548  
09930-760 - Diadema (SP)-Brasil  
T +55 11 5687 2211  
Toll Free: 0800 891 5770

#### **China (Taicang)**

Actuant (China) Industries Co.Ltd.  
No.6 Nanjing East Road,  
Taicang Economic Dep Zone  
Jiangsu, China  
T +86 0512 5328 7500  
F +86 0512 5335 9690  
Toll Free: +86 400 885 0369

#### **Coréia do Sul**

Actuant Korea Ltd.  
3Ba 717, Shihwa Industrial Complex  
Jungwang-Dong, Shihung-Shi, Kyunggi-Do,  
Republic of Korea 429-450  
T +82 31 434 4506  
F +82 31 434 4507

Enerpac Heavy Lifting Technology B.V  
Spinelstraat 15, 7554 TW Hengelo  
P.O. Box 421, 7550 AK Hengelo  
The Netherlands  
T +31 74 242 20 45  
F +31 74 243 03 38

#### **Espanha, Portugal**

ENERPAC SPAIN, S.L.  
Avenida Valdelaparra N° 27 3ª - L8  
28108 Alcobendas  
(Madrid) Spain  
T +34 91 884 86 06  
F +34 91 884 86 11

#### **Estados Unidos, América Latina e Caribe**

ENERPAC World Headquarters  
P.O. Box 3241  
Milwaukee, WI 53201-3241 USA  
N86 W12500 Westbrook Crossing  
Menomonee Falls, Wisconsin 53051  
T +1 262 293 1600  
F +1 262 293 7036  
User inquiries:  
+1 800 433 2766  
Distributor inquiries/orders:  
+1 800 558 0530  
+1 800 628 0490

Technical inquiries:

[enerpac.com/en/contact-us](http://enerpac.com/en/contact-us)

#### **França, Suíça, África do Norte e Países Africanos que falam Francês**

ENERPAC  
Une division d'ACTUANT  
France S.A.S.  
Zone Orlytech, Bâtiment 516  
1 allée du commandant Mouchotte  
CS 40351  
91550 Paray-Vieille-Poste, France  
T +33 1 60 13 68 68  
F +33 1 69 20 37 50

Holanda, Bélgica, Luxemburgo, Europa Central e Oriental, Estados Bálticos, Grécia, Turquia e Comunidade dos Estados Independentes  
ENERPAC B.V.  
Galvanistraat 115, 6716 AE Ede  
P.O. Box 8097, 6710 AB Ede  
The Netherlands  
T +31 318 535 911  
F +31 318 535 848

#### **Índia**

Actuant India Private Limited  
No. 10, Bellary Road, Sadashivanagar  
Bangalore, Karnataka 560 080, India  
T +91 80 3928 9000

#### **Itália**

ENERPAC SPA  
Via Leonardo da Vinci, 97  
20090 Trezzano S/N  
Milano Italy  
T +39 02 4861 111  
F +39 02 4860 1288

#### **Japão**

Enerpac Co., Ltd.  
Besshocho 85-7  
Kita-ku, Saitama-shi 331-0821, Japan  
T +81 48 662 4911  
F +81 48 662 4955

#### **Oriente Médio, Egito e Líbia**

ENERPAC Middle East FZE  
Plot M00737m 1242nd Street  
Jebel Ali Free Zone North  
P.O. Box 18004, Dubai  
United Arab Emirates  
T +971 (0)4 8872686  
F +971 (0)4 8872687

#### **Noruega**

Sales Office Norway  
Unit 524, Nydalsveien 28, 0484 Oslo  
P.O. Box 4814 Nydalen 0422 Oslo  
Norway  
Tel: +47 91 578 300

#### **Reino Unido e Irlanda**

ENERPAC UK Ltd.,  
5 Coopies Field  
Morpeth, Northumberland  
NE61 6JR, England  
Tel: +44 1670 5010 00

#### **Rússia**

Rep. office Enerpac  
Russian Federation  
Admirala Makarova Street 8  
125212 Moscow, Russia  
T +7 495 98090 91  
F +7 495 98090 92

#### **Sudeste a Ásia, Hong Kong e Taiwan**

Actuant Asia Pte Ltd.  
83 Joo Koon Circle,  
Singapore 629109  
T +65 68 63 0611  
F +65 64 84 5669  
Toll Free: +1800 363 7722

#### **Suécia, Dinamarca, Finlândia e Islândia**

Enerpac Scandinavia AB  
Kopparlundsvägen 14,  
721 30 Västerås, Sweden  
T +46 (0) 771 415000

06/01/17

# Índice de Referências dos Modelos

## ▼ Índice de Referências dos Modelos

Página(s) ▼	Página(s) ▼	Página(s) ▼	Página(s) ▼
<b>A</b>	<b>F</b>	<b>N</b>	<b>T</b>
A ..... 68	FF ..... 69	NC ..... 63	TH ..... 37
ATM ..... 70-71	FRL ..... 55	NS ..... 64-65	THC ..... 33-34
ATP ..... 50	FS ..... 66		THQ ..... 33-34
	FSB ..... 67	<b>P</b>	TQ ..... 24, 26-27
<b>B</b>	FSH ..... 67	PME ..... 25	TR ..... 37
B ..... 50	FSM ..... 67	PGT ..... 42	TSP ..... 7, 23
BH ..... 50	FTE ..... 46-47	PMU ..... 24, 25	
BR ..... 50	FTR ..... 44-45	PTW ..... 54-55, 58	<b>W</b>
BSH ..... 8			W ..... 10-21, 24, 85
BW ..... 50	<b>G</b>	<b>R</b>	W-SL ..... 20-21
	GT ..... 40-41	RTEX ..... 7	WCR ..... 22
<b>C</b>		<b>S</b>	WRP ..... 23
CFF ..... 37	<b>H</b>	S ..... 4-7, 24, 84	WTE ..... 23
CM ..... 65	HPT ..... 48	SBZ ..... 31, 37	WR ..... 68
CMF ..... 37	HT ..... 50	SDA ..... 6	
		SRA ..... 6	<b>Z</b>
<b>E</b>	<b>M</b>	SRSX ..... 7	ZA4T ..... 24, 34-37
E ..... 52-53	MCS ..... 60-61	STF ..... 66, 67	ZE ..... 24, 32-33
ETW ..... 56-58		STN ..... 63	ZHE ..... 31
		SWH ..... 4, 10, 20	ZRC ..... 31, 37
			ZTM ..... 31, 37
			ZU4 ..... 24, 28-31
			ZUTP ..... 49

Apesar de todo o cuidado tomado na preparação deste catálogo e dos dados nele incluídos serem considerados exatos, quando de sua impressão, Enerpac se reserva o direito de fazer modificações nas especificações ou de retirar do mercado qualquer produto aqui apresentado, sem uma notificação prévia.

Todas as ilustrações, especificações de desempenho, pesos e dimensões refletem os valores nominais e pequenas variações podem ocorrer devido à tolerância de fabricação. Por favor, consulte Enerpac, caso as dimensões finais sejam críticas.

Toda a informação contida neste catálogo pode ser modificada, sem notificação prévia, devido a aperfeiçoamentos no produto.

© Direitos reservados Enerpac 2018. Todos os direitos reservados. Qualquer cópia ou outra utilização do material deste catálogo (texto, ilustrações, desenhos, fotos) sem consentimento prévio por escrito, é proibida.

## TORQUÍMETROS E BOMBAS



Torquímetro com insertos de encaixe quadrado  
Torquímetro com Cabeçote Sextavado,  
Perfil Baixo  
Páginas 4-23



Bombas para Torquímetro  
Bombas Elétricas  
Bombas Pneumático  
Chaves Hidráulicas de Torque Customizadas  
Páginas 24-39

## TENSIONADORES E BOMBAS



Ferramentas para Tensionamento de Parafusos  
Tensionadores de Hidráulicos para a Indústria  
de Geração de Energia  
Tensionadores Hidráulicos de Parafusos para  
Fundação  
Acessórios para Tensionamento de Parafusos  
Páginas 40-47



Bombas para Tensionamento de Parafusos  
Bombas Portáteis  
Páginas 48-51

## MULTIPLICADORES



Multiplicadores manuais de Torque  
Chaves Pneumáticas de Torque  
Chaves de Torque Elétrica  
Páginas 52-59



Sistema de Calibração Móvel  
Páginas 60-61

## MONTAGEM E SEPARAÇÃO DE JUNTAS

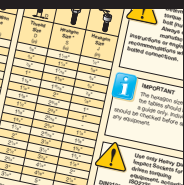


Cortadores Hidráulicos de Porcas  
Separadores Industriais e Separadores de Flanges  
Cunhas e Cilindros Separadores  
Páginas 62-70



Ferramentas de Alinhamento de Flanges  
Ferramenta Mecânica para Facear Flange  
Páginas 71-73

## YELLOW PAGES (PÁGINAS AMARELAS), INFORMAÇÕES TÉCNICAS



Instruções de Segurança  
Teoria do Aparafusamento  
Torque de Aperto Tensionamento  
Tamanhos de Porca e Parafuso  
Chave para Medição  
Pressão vs. Torque  
Páginas 74-85

## Localização de Enerpac através do mundo

**África do Sul e Países Africanos que falam Inglês**  
ENERPAC Africa (PTY) Ltd.  
T +0027 (0) 12 940 0656

**Alemanha e Áustria**  
ENERPAC GmbH  
T +49 211 471 490 - F +49 211 471 49 28

**Austrália e Nova Zelândia**  
Actuant Australia Ltd.  
T +61 287 177 200 - F +61 297 438 648

**Brasil**  
Power Packer do Brasil Ltda.  
T +55 11 5687 2211  
Chamada Gratuita: 0800 891 5770

**China**  
Actuant (China) Industries Co., Ltd.  
T +86 0512 5328 7500 - F +86 0512 5335 9690  
Chamada Gratuita: +86 400 885 0369

**Coreia do Sul**  
Actuant Korea Ltd.  
T +82 31 434 4506 - F +82 31 434 4507

**Enerpac Heavy Lifting Technology B.V.**  
T +31 74 242 20 45 - F +31 74 243 03 38

**Espanha, Portugal**  
ENERPAC SPAIN, S.L.  
T +34 91 884 86 06 - F +34 91 884 86 11

**Estados Unidos, América Latina e Caribe**  
ENERPAC  
T +1 262 293 1600 - F +1 262 293 7036  
Atendimento ao Cliente: +1 800 433 2766  
Atendimento ao Distribuidores/encomendas:  
T +1 800 558 0530 - F +1 800 628 0490

**França, Suíça, África do Norte e Países Africanos que falam Francês**  
ENERPAC  
T +33 1 60 13 68 68 - F +33 1 69 20 37 50

**Holanda, Bélgica, Luxemburgo, Europa Central e Oriental, Estados Bálticos, Grécia, Turquia e Comunidade dos Estados Independentes**  
ENERPAC B.V.  
T +31 318 535 911 - F +31 318 535 848

**Índia**  
ENERPAC Hydraulics Pvt. Ltd.  
T +91 80 3928 9000

**Itália**  
ENERPAC S.p.A.  
T +39 02 4861 111 - F +39 02 4860 1288

**Japão**  
Applied Power Japan LTD KK  
T +81 48 662 4911 - F +81 48 662 4955

**Noruega**  
T +47 91 578 300

**Oriente Médio, Egito e Líbia**  
ENERPAC Middle East FZE  
T +971 (0)4 8872686 - F +971 (0)4 8872687

**Reino Unido e Irlanda**  
ENERPAC UK Ltd.  
T +44 1670 5010 00

**Rússia**  
Rep. office Enerpac  
T +7 495 98090 91 - F +7 495 98090 92

**Sudeste a Ásia, Hong Kong e Taiwan**  
Actuant Asia Pte Ltd.  
T +65 68 63 0611 - F +65 64 84 5669  
Chamada Gratuita: +1800 363 7222

**Sweden, Dinamarca, Finlândia e Islândia**  
Enerpac Scandinavia AB  
T +46 (0) 771 415000

internet: [www.enerpac.com](http://www.enerpac.com)

Enerpac © 2018  
601\_PT-BR

AN  
**Actuant**  
COMPANY

# ENERPAC

POWERFUL SOLUTIONS. GLOBAL FORCE.