

▼ De izquierda a derecha: RC2510, RC53, RC1002, RC108, RC5010, RC156



- Sistema de apoyo Trio con bandas de desgaste de material compuesto endurecido para una óptima resistencia a cargas laterales
- El anillo de retención Trio reforzado mejora la durabilidad y la resistencia a cargas laterales
- El sistema híbrido de muelles pretensados Trio proporciona una retracción más rápida
- Juntas de polietileno de alta calidad para un bajo desgaste y una larga vida útil
- El limpiador del émbolo reduce la contaminación y prolonga la vida útil
- Las roscas del collarín y del émbolo, así como los orificios de montaje en la base, facilitan la fijación (en la mayoría de los modelos)
- Cáncamos de elevación certificados de serie en los modelos de cilindros de más de 25 kg de peso. Intercambiables con el asa de transporte opcional CHM6
- Diseñados para su uso en todas las posiciones
- Esmaltado al horno para mayor resistencia a la corrosión
- Incluye un acoplamiento CR400, un guardapolvos y un protector de roscas del collarín
- Los nuevos números de modelos, las dimensiones externas y las roscas de la serie RC permanecen sin cambios respecto a los cilindros anteriores de la serie RC.

▼ *Reparación de cimientos: Para reestabilizar los cimientos, tuvo que levantarse, nivelarse y apoyarse estructuralmente el silo de 308 toneladas. A un soporte en la parte superior de cada pilar de acero se fijaron gatos hidráulicos de 25 toneladas de la serie RC. Los gatos hidráulicos accionados por una bomba de la clase Z aplicaban 20 toneladas de fuerza en cada ubicación para levantar el silo 5,1 cm.*



## El estándar de la industria en cilindros de uso general



### Silletas

Todos los cilindros RC están equipados con silletas desmontables acanaladas templadas. Para las silletas inclinables y lisas, vea la página de los accesorios serie RC. Las silletas inclinable serie CATS tienen un tratamiento superficial de nitrocarburo para una mejor protección contra la corrosión.

Página: 10



### Bases de cilindro

Para asegurar la estabilidad de los cilindros en aplicaciones de levantamiento, disponemos de bases para cilindros RC de 10,

25 y 50 ton.

Página: 10



### Accesorios especiales

Para resolver cualquier aplicación, ponemos a su disposición accesorios especiales para cilindros RC de 5, 10 y 25 ton.

Página: 176

▼ *Configuración de elevación sincronizada para un módulo de un proceso petroquímico de 200 toneladas con doce cilindros RC2510. Para asegurar la estabilidad de los cilindros se instalaron bases JBI25.*



# Cilindros de uso general, de simple efecto



## Asa de transporte opcional CHM6

Cáncamos de elevación certificados de serie en los modelos de cilindros de más de 25 kg de peso (RC5010 y modelos más pesados). Intercambiables con el asa de transporte opcional. Pida el número de modelo **CHM6**.

### ▼ TABLA DE SELECCION RAPIDA

Para información técnica completa, vea la página siguiente.

Fuerza del cilindro	Carrera	Modelo	Area efectiva del cilindro	Capacidad de aceite	Altura retraído	
ton. (kN)	(mm)		(cm <sup>2</sup> )	(cm <sup>3</sup> )	(mm)	(kg)
5 (45)	16	RC50	6,4	10	41	1,0
	25	RC51	6,4	16	110	1,0
	79	RC53	6,4	50	165	1,5
	127	RC55 *	6,4	83	216	1,9
	177	RC57	6,4	115	273	2,4
	232	RC59	6,4	151	324	2,8
10 (101)	26	RC101	14,4	38	90	1,8
	54	RC102 *	14,4	78	121	2,3
	105	RC104	14,4	152	171	3,3
	156	RC106 *	14,4	226	248	4,4
	203	RC108	14,4	294	298	5,4
	257	RC1010 *	14,4	373	349	6,4
	304	RC1012	14,4	441	400	6,8
	356	RC1014	14,4	516	451	8,2
15 (142)	25	RC151	20,3	51	124	3,3
	51	RC152	20,3	104	149	4,1
	101	RC154 *	20,3	205	200	5,0
	152	RC156 *	20,3	308	271	6,8
	203	RC158	20,3	411	322	8,2
	254	RC1510	20,3	516	373	9,5
	305	RC1512	20,3	619	424	10,9
	356	RC1514	20,3	723	475	11,8
25 (232)	26	RC251	33,3	86	140	5,9
	50	RC252 *	33,3	166	165	6,4
	102	RC254 *	33,3	339	216	8,2
	158	RC256 *	33,3	525	273	10,0
	210	RC258	33,3	697	324	12,2
	261	RC2510	33,3	867	375	14,1
	311	RC2512	33,3	1033	425	16,3
	362	RC2514 *	33,3	1202	476	17,7
30 (295)	209	RC308	42,9	880	387	18,1
50 (498)	51	RC502	71,3	362	176	15,0
	101	RC504	71,3	719	227	19,1
	159	RC506 *	71,3	1131	283	23,1
	260	RC5010	71,3	1855	384	31,8
	337	RC5013	71,3	2399	460	37,6
75 (718)	156	RC756	102,6	1601	286	29,5
	333	RC7513	102,6	3417	492	59,0
95 (933)	50	RC1002	133,1	676	219	36,7
	168	RC1006	133,1	2239	357	59,0
	260	RC10010	133,1	3466	449	72,6

\* Disponibles como conjunto, vea la nota en esta página.

## Serie RC-Trio



Fuerza:

**5 - 95 ton.**

Carrera:

**16 - 362 mm**

Presión máxima:

**700 bar**



Piense en la seguridad

Los valores nominales de carga y carrera del fabricante son límites máximos de seguridad.

La buena práctica recomienda emplear únicamente el 80% de dichos valores.

Página: 396



Cilindros de aluminio ultraligeros

Si necesita mejor relación fuerza / peso del cilindro, la serie RAC es la elección perfecta.

Página: 13

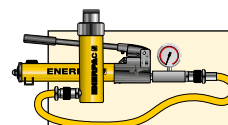


Manómetros

Reducen al mínimo el riesgo de sobrecarga y aseguran durante mucho tiempo un servicio fiable. Consulte la sección Componentes

donde encontrará una amplia variedad de manómetros.

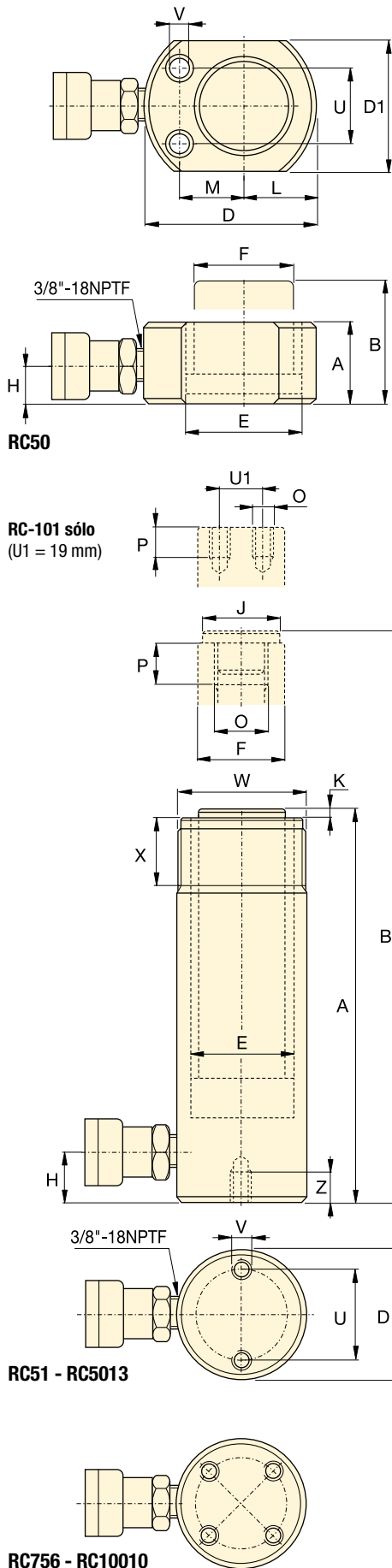
Página: 127



Conjuntos bomba y cilindro

Los cilindros marcados con un \* están disponibles en conjuntos (cilindro, bomba, manómetro, manguera y acopladores) para su comodidad al hacer los pedidos.

Página: 62



### Tabla de velocidades y herramienta de selección de bombas

Consulte la Tabla de velocidades de los cilindros de Enerpac en nuestras "Páginas Amarillas" para determinar la velocidad aproximada de su cilindro. Consulte la herramienta de selección de bombas en el sitio web para obtener ayuda al elegir la bomba más adecuada para su aplicación.

Página: **405**

◀ Para una descripción completa, vea la página anterior.

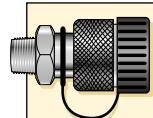
Fuerza del cilindro ton. (kN)	Carrera (mm)	Modelo	Area efectiva del cilindro (cm <sup>2</sup> )	Capacidad de aceite (cm <sup>3</sup> )	Altura retraído A (mm)	Altura extendido B (mm)	Diámetro exterior D (mm)
5 (45)	16	RC50 <sup>2)</sup>	6,4	10	41	57	58 <sup>3)</sup>
	25	RC51	6,4	16	110	135	38
	79	RC53	6,4	50	165	244	38
	127	RC55 <sup>1)</sup>	6,4	83	216	343	38
	177	RC57	6,4	115	273	450	38
	232	RC59	6,4	151	324	556	38
10 (101)	26	RC101 <sup>4)</sup>	14,4	38	90	116	57
	54	RC102 <sup>1)</sup>	14,4	78	121	175	57
	105	RC104	14,4	152	171	276	57
	156	RC106 <sup>1)</sup>	14,4	226	248	404	57
	203	RC108	14,4	294	298	501	57
	257	RC1010 <sup>1)</sup>	14,4	373	349	606	57
	304	RC1012	14,4	441	400	704	57
	356	RC1014	14,4	516	451	807	57
15 (142)	25	RC151	20,3	51	124	149	70
	51	RC152	20,3	104	149	200	70
	101	RC154 <sup>1)</sup>	20,3	205	200	301	70
	152	RC156 <sup>1)</sup>	20,3	308	271	423	70
	203	RC158	20,3	411	322	525	70
	254	RC1510	20,3	516	373	627	70
	305	RC1512	20,3	619	424	729	70
	356	RC1514	20,3	723	475	831	70
25 (232)	26	RC251	33,3	86	140	166	86
	50	RC252 <sup>1)</sup>	33,3	166	165	215	86
	102	RC254 <sup>1)</sup>	33,3	339	216	318	86
	158	RC256 <sup>1)</sup>	33,3	525	273	431	86
	210	RC258	33,3	697	324	534	86
	261	RC2510	33,3	867	375	636	86
	311	RC2512	33,3	1033	425	736	86
	362	RC2514 <sup>1)</sup>	33,3	1202	476	838	86
30 (295)	209	RC308	42,9	880	387	596	102
50 (498)	51	RC502	71,3	362	176	227	127
	101	RC504	71,3	719	227	328	127
	159	RC506 <sup>1)</sup>	71,3	1131	283	442	127
	260	RC5010	71,3	1855	384	644	127
	337	RC5013	71,3	2399	460	797	127
75 (718)	156	RC756	102,6	1601	286	442	146
	333	RC7513	102,6	3417	492	825	146
95 (933)	51	RC1002	133,1	676	219	270	178
	168	RC1006	133,1	2239	357	525	178
	260	RC10010	133,1	3466	449	709	178

\* Disponibles como conjunto, vea la nota en página 7.

\*\* El cilindro RC50 no lleva sileta desmontable ni rosca del collarín.

\*\*\* D1 = 41 mm, L = 20 mm, M = 25 mm.

# Cilindros de uso general, de simple efecto



## ¡Racores incluidos!

Se han incluido racores CR400 en todos los modelos. Apropriados para cualquier manguera de la serie HC.

Fuerza:

**5 - 95 ton.**

Carrera:


**16 - 362 mm**

Presión máxima:

**700 bar**

## Serie RC-Trio



Diám. interior E (mm)	Diám. del vástago F (mm)	Base a conexión H (mm)	Diám. de la silleta J (mm)	Saliente de la silleta del vástago K (mm)	Rosca interna del vástago O	Longit. de rosca del vástago P (mm)	Rosca de montaje del cilindro			Rosca de collarín W	Longit. de rosca collarín X (mm)	 (kg)	Modelo
							Diám. círculo U (mm)	Rosca V	Profund. de rosca Z (mm)				
28,6	25,4	19	2)	2)	2)	2)	28,7	5,6 mm	—	—	—	1,0	RC50 <sup>2)</sup>
28,6	25,4	19	25	6	3/4" - 16 UN	14	25,4	1/4" - 20 UNC	14	1 1/2" - 16 UN	28	1,0	RC51
28,6	25,4	19	25	6	3/4" - 16 UN	14	25,4	1/4" - 20 UNC	14	1 1/2" - 16 UN	28	1,5	RC53
28,6	25,4	19	25	6	3/4" - 16 UN	14	25,4	1/4" - 20 UNC	14	1 1/2" - 16 UN	28	1,9	RC55 <sup>1)</sup>
28,6	25,4	19	25	6	3/4" - 16 UN	16	25,4	1/4" - 20 UNC	14	1 1/2" - 16 UN	28	2,4	RC57
28,6	25,4	19	25	6	3/4" - 16 UN	16	25,4	1/4" - 20 UNC	14	1 1/2" - 16 UN	28	2,8	RC59
42,8	38,1	19	—	—	#10 - 24 UN	6	39,6	5/16" - 18 UNC	12	2 1/4" - 14 UN	27	1,8	RC101 <sup>4)</sup>
42,8	38,1	19	35	6	1" - 8 UN	19	39,6	5/16" - 18 UNC	12	2 1/4" - 14 UN	27	2,3	RC102 <sup>1)</sup>
42,8	38,1	19	35	6	1" - 8 UN	19	39,6	5/16" - 18 UNC	12	2 1/4" - 14 UN	27	3,3	RC104
42,8	38,1	19	35	6	1" - 8 UN	19	39,6	5/16" - 18 UNC	12	2 1/4" - 14 UN	27	4,4	RC106 <sup>1)</sup>
42,8	38,1	19	35	6	1" - 8 UN	19	39,6	5/16" - 18 UNC	12	2 1/4" - 14 UN	27	5,4	RC108
42,8	38,1	19	35	6	1" - 8 UN	19	39,6	5/16" - 18 UNC	12	2 1/4" - 14 UN	27	6,4	RC1010 <sup>1)</sup>
42,8	38,1	19	35	6	1" - 8 UN	19	39,6	5/16" - 18 UNC	12	2 1/4" - 14 UN	27	6,8	RC1012
42,8	38,1	19	35	6	1" - 8 UN	19	39,6	5/16" - 18 UNC	12	2 1/4" - 14 UN	27	8,2	RC1014
50,8	41,3	19	38	9	1" - 8 UN	25	47,7	3/8" - 16 UNC	12	2 3/4" - 16 UN	30	3,3	RC151
50,8	41,3	19	38	9	1" - 8 UN	25	47,7	3/8" - 16 UNC	12	2 3/4" - 16 UN	30	4,1	RC152
50,8	41,3	19	38	9	1" - 8 UN	25	47,7	3/8" - 16 UNC	12	2 3/4" - 16 UN	30	5,0	RC154 <sup>1)</sup>
50,8	41,3	25	38	9	1" - 8 UN	25	47,7	3/8" - 16 UNC	12	2 3/4" - 16 UN	30	6,8	RC156 <sup>1)</sup>
50,8	41,3	25	38	9	1" - 8 UN	25	47,7	3/8" - 16 UNC	12	2 3/4" - 16 UN	30	8,2	RC158
50,8	41,3	25	38	9	1" - 8 UN	25	47,7	3/8" - 16 UNC	12	2 3/4" - 16 UN	30	9,5	RC1510
50,8	41,3	25	38	9	1" - 8 UN	25	47,7	3/8" - 16 UNC	12	2 3/4" - 16 UN	30	10,9	RC1512
50,8	41,3	25	38	9	1" - 8 UN	25	47,7	3/8" - 16 UNC	12	2 3/4" - 16 UN	30	11,8	RC1514
65,1	57,2	25	51	10	1 1/2" - 16 UN	25	58,7	1/2" - 13 UNC	19	3 5/16" - 12 UN	49	5,9	RC251
65,1	57,2	25	51	10	1 1/2" - 16 UN	25	58,7	1/2" - 13 UNC	19	3 5/16" - 12 UN	49	6,4	RC252 <sup>1)</sup>
65,1	57,2	25	51	10	1 1/2" - 16 UN	25	58,7	1/2" - 13 UNC	19	3 5/16" - 12 UN	49	8,2	RC254 <sup>1)</sup>
65,1	57,2	25	51	10	1 1/2" - 16 UN	25	58,7	1/2" - 13 UNC	19	3 5/16" - 12 UN	49	10,0	RC256 <sup>1)</sup>
65,1	57,2	25	51	10	1 1/2" - 16 UN	25	58,7	1/2" - 13 UNC	19	3 5/16" - 12 UN	49	12,2	RC258
65,1	57,2	25	51	10	1 1/2" - 16 UN	25	58,7	1/2" - 13 UNC	19	3 5/16" - 12 UN	49	14,1	RC2510
65,1	57,2	25	51	10	1 1/2" - 16 UN	25	58,7	1/2" - 13 UNC	19	3 5/16" - 12 UN	49	16,3	RC2512
65,1	57,2	25	51	10	1 1/2" - 16 UN	25	58,7	1/2" - 13 UNC	19	3 5/16" - 12 UN	49	17,7	RC2514 <sup>1)</sup>
73,0	57,2	29	51	10	1 1/2" - 16 UN	25	58,7	1/2" - 13 UNC	16	3 5/16" - 12 UN	49	18,1	RC308
95,2	79,4	33	71	2	—	—	95,3	1/2" - 13 UNC	19	5" - 12 UN	55	15,0	RC502
95,2	79,4	33	71	2	—	—	95,3	1/2" - 13 UNC	19	5" - 12 UN	55	19,1	RC504
95,2	79,4	35	71	2	—	—	95,3	1/2" - 13 UNC	19	5" - 12 UN	55	23,1	RC506 <sup>1)</sup>
95,2	79,4	35	71	2	—	—	95,3	1/2" - 13 UNC	19	5" - 12 UN	55	31,8	RC5010
95,2	79,4	35	71	2	—	—	95,3	1/2" - 13 UNC	19	5" - 12 UN	55	37,6	RC5013
114,3	95,3	30	71	2	—	—	114,3	5/8" - 13 UNC	16	5 3/4" - 12 UN	44	29,5	RC756
114,3	95,3	30	71	2	—	—	114,3	5/8" - 13 UNC	16	5 3/4" - 12 UN	44	59,0	RC7513
130,2	104,8	41	71	2	—	—	139,7	3/4" - 10 UNC	25	6 7/8" - 12 UN	44	36,7	RC1002
130,2	104,8	41	71	2	—	—	139,7	3/4" - 10 UNC	25	6 7/8" - 12 UN	44	59,0	RC1006
130,2	104,8	41	71	2	—	—	139,7	3/4" - 10 UNC	25	6 7/8" - 12 UN	44	72,6	RC10010

## ▼ TABLA DE SELECCION

Para cilindros de fuerza ton. (kN)	Silletas			Base para cilindros	Accesorios de montaje	Montaje de mosquetón	
	Plana	Ranurada <sup>1)</sup>	Inclinable			Cilindro <sup>4)</sup>	Vástago
5 (45)	A53F <sup>2)</sup>	A53G <sup>2)</sup>	-	-	RB5 <sup>2)</sup> , AW51 <sup>2)</sup> , AW53 <sup>2)</sup>	REB5 <sup>2)</sup>	REP5 <sup>2)</sup>
10 (101)	A12 <sup>3)</sup> , A102F <sup>3)</sup>	A102G <sup>3)</sup>	CATS12 <sup>3)</sup>	JB110 <sup>3)</sup>	RB10, AW102	REB10	REP10 <sup>3)</sup>
15 (142)	-	A152G	CATS12	-	RB15	REB15	REP10
25 (232)	A29 <sup>5)</sup>	A252G	CATS52	JB125	RB25	REB25	REP25
30 (295)	A29 <sup>5)</sup>	A252G	CATS52	-	RB25	-	REP25
50 (498)	-	-	CATS100	JB150	-	-	-
75 (718)	-	-	CATS100	-	-	-	-
95 (933)	-	-	CATS100	-	-	-	-

<sup>1)</sup> Estandar en cilindros RC de 5-30 ton. <sup>2)</sup> Excepto RC50 <sup>3)</sup> Excepto RC101 <sup>4)</sup> Tornillos de montaje incluidos. <sup>5)</sup> Usado con conjuntos de curvadoras de tubos.

## ▼ TABLA DE DIMENSIONES

Modelo	Dimensiones de silletas (mm)			A53F, A102F A12, A29	Para cilindros de fuerza ton. (kN)	Modelo Silleta inclinable	Además de la altura retraído A1 (mm)	Diámetro de la silleta J1 (mm)	
	A	B	C						
<b>Plana</b>					10 (101)	CATS12	14	35	
A53F	25	6	17	15 (142)	CATS12	11	35		
A102F	35	6	22	25 (232)	CATS52	15	50		
A12	51	48	1"-8 UNC	30 (295)	CATS52	15	50		
<b>Ranurada</b>					50 (498)	CATS100	15	71	
A53G	25	6	17	75 (718)	CATS100	15	71		
A102G	35	6	22	95 (933)	CATS100	15	71		
A152G	38	9	22						
A252G	50	9	35						

Modelo	Dimensiones de bases para cilindros (mm)						
	A	B	C	D	E		
JB110	228	228	135	58	20		
JB125	279	279	140	86	26		
JB150	304	15	95	131	31		

Modelo	Dimensiones de los accesorios de montaje (mm)											
	A	B	C	D	E	F	G	H				
RB5	1 1/2"-16UN	88	76	-	25	-	-	-				
AW51	1 1/2"-16UN	70	59	10	24	54	1/4"-16 UN	41				
AW53	1 1/2"-16UN	72	7	7	19	57	1/4"-20 UN	10				
RB10	2 1/4"-14UN	114	88	-	25	-	-	-				
AW102	2 1/4"-14UN	100	82	16	30	76	7/16"-20 UN	58				
RB15	2 3/4"-16UN	101	114	-	38	-	-	-				
RB25	3 5/16"-12UN	127	165	-	50	-	-	-				

Tipo	Modelo	Dimensiones (mm)						Clavija-a-clavija* (mm)	
		A	B	C	D	E	F		
Cilindro <sup>4)</sup>	REB5	44	47	14	16	16	25	60,2	
	REB10	63	66	25	22	25	35	78,0	
	REB15	76	66	25	22	25	35	78,0	
	REB25	95	79	38	31	31	41	87,6	
Vástago	REP5	28	45	14	16	16	19	-	
	REP10	42	61	25	22	25	28	-	
	REP25	57	71	38	31	31	35	-	

<sup>4)</sup> Tornillos de montaje incluidos.

\* Clavija-a-clavija – Mosquetones REB y REP montados.

\* Añadir la altura retraído del cilindro.